



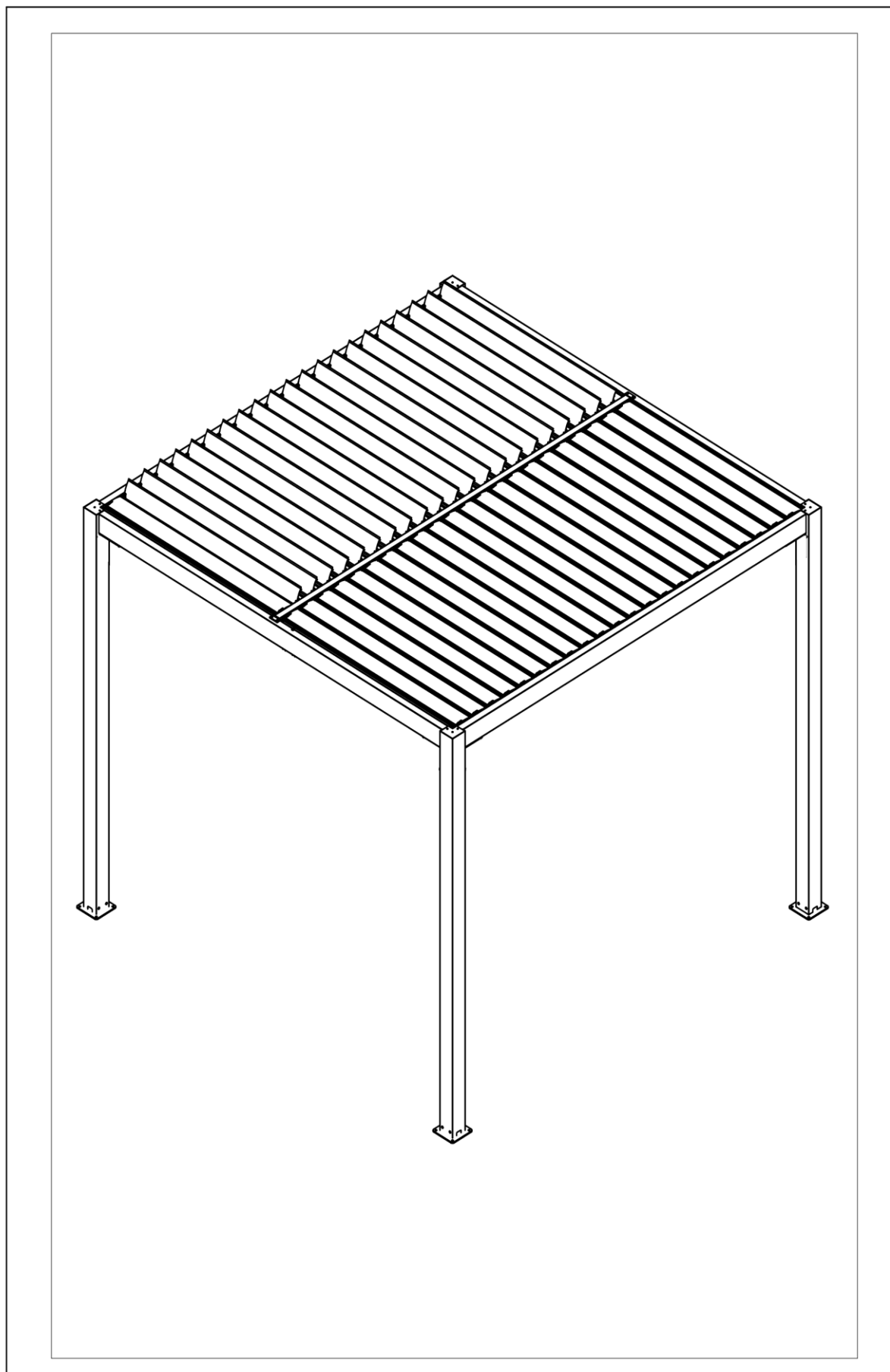
NOTICE D'INSTALLATION

PERGOLA BIOCLIMATIQUE AUTOPORTANTE

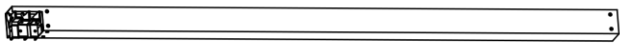
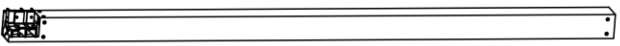
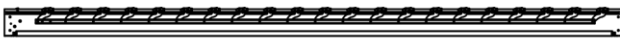




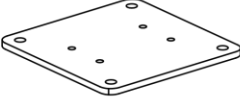

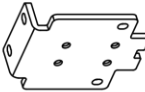





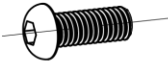

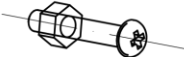
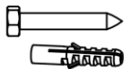



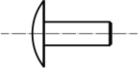

Sommaire

Introduction	5
Usage habituel	5
Préconisations particulières	5
Consigne de sécurité	6
Préparatifs	8
Instruments et matériaux nécessaires	8
Avant l'installation	9
Installation	10
1. Assembler les poteaux	10
2. Assembler le chevron central	11
3. Fixer les deux anneaux de manivelle	12
4. Placer les poteaux et les chevrons latéraux comme schéma ci-dessous	13
5. Assembler le profil coffre avant / arrière sur les poteaux	14
6. Assembler le chevron latéral gauche et droit sur les poteaux	15
7. Assembler le dernier profil coffre avant / arrière sur les poteaux	16
8. Placer le chevron central sur le profile coffre	17
9. Fixation les poteaux au sol	18
10. Fixation des 4 platines hautes	19
11. Étanchéité	20
12. Assembler les 6 premières lames	21
13. Fixer le chevron central sur le profile coffre	23
14. Installer toutes les lames et effectuer les ajustements nécessaires	25
15. Insérer le bourrage en plastique sur les deux côtés de chaque lame	26
16. Mettre la manivelle, installation terminée	27
Entretien et nettoyage	28
D'autres questions	28
Traitement des déchets	28



Pergola bioclimatique autoportée Pluton 5700

Label No.	Les pièces	Composants	Qty
A1	Poteau I		2
A2	Poteau II		2
B1	Chevron latéral gauche		1
B2	Chevron latéral droit		1
C	Profil coffre avant et arrière		2
D	Chevron central		1
E	Lames		3x3=44 3x4=60 4x4=60
F	Platine basse		4
G	Platine haute		4
H	Pièce liaison pour chevron central		2
I	Anneau de manivelle		2
J	Manivelle		1

Label No.	Les pièces	Composants	Qty
K1	Vis à filetage	 M6x16	40+2
K2	Vis à filetage	 M6x16	20+2
K3	Rondelle	 D6x12	8+2
K4	Boulon à filetage	 M4x25	2
L	Boulon à filetage Chevilles	 M8x80  $\phi 10 \times 50$  $\phi 8$	16
M	Mastic d'étanchéité (non fourni)		1
N	Bourrage plastique		3x3=88 3x4=120 4x4=120
O	Connecteur de drainage (option)		4

Introduction



Avant la première mise en usage, nous vous prions de prendre connaissance de notre produit. Veuillez lire attentivement toutes les informations présentées dans les pages suivantes. Elles procurent des renseignements importants pour l'emploi, la sécurité et l'entretien de l'appareil. N'utilisez le produit que conformément à sa destination.

Conservez soigneusement le mode d'emploi et remettez-le éventuellement au nouveau propriétaire de cet appareil.

Usage habituel

La pergola bioclimatique a été conçue pour la protection contre les rayons du soleil brûlants et pour protéger de la pluie légère. L'utilisation de la pergola dans des conditions hivernales (par ex. en cas de chute de neige, de gel ou de glace) peut causer des risques considérables et doit être évitée. Cette pergola n'est pas destinée à un usage commercial. La pergola peut être utilisée par des personnes sans connaissances techniques, à partir de 12 ans. Il est dangereux d'essayer de modifier les caractéristiques de cet appareil et toute utilisation différente de l'objectif précisé ci-dessus est **INTERDITE**, car cela pourrait entraîner des situations dangereuses pour les personnes. Dans ce cas, l'utilisation de ce produit n'est pas considérée comme normale et peut entraîner un dysfonctionnement ou des dommages au produit. Le fabricant décline toute responsabilité pour les préjudices résultant d'un usage non conforme.

Préconisations particulières

- La pose des produits doit être réalisée en conformité avec le DTU 34.4 de septembre 2013 (disponible auprès de l'AFNOR).
- La pergola doit être posée sur une façade. Il ne doit pas être posé sur une structure libre.
- La poutre frontale et la poutre face arrière doivent être parfaitement horizontales.
- Il est interdit de modifier la pergola et ses accessoires, de percer des trous non prévus dans la notice de pose, ou de fixer des vis, rivets ou tout autre élément de fixation sur une zone du produit non destinée à cet usage. Veuillez à respecter scrupuleusement les instructions de la notice de pose. Tout non-respect pourrait entraîner une dégradation prématurée du produit ou un dysfonctionnement, qui ne seraient pas couverts par le fabricant.
- Il est interdit de démonter un quelconque composant de pergola ou de ses accessoires sans l'accord préalable du fabricant. Tout non-respect pourrait entraîner une dégradation du produit ou un dysfonctionnement qui ne seraient pas couverts par le fabricant.
- Pour pouvoir réaliser la maintenance des produits et le SAV : Prévoir dans la mesure du possible un accès facile à la pergola. Dans le cas de mise en place d'un produit en hauteur, prévoir des coursives d'accès ou une nacelle disponible à demeure sans avoir besoin de recourir à la mise en place d'un échafaudage ou d'une plateforme élévatrice. L'habillage périphérique autour du produit ne doit pas empêcher un accès aisé au produit, à son ouverture et à sa dépose.
- Compte tenu de la diversité des supports (brique, parpaing, béton, ...) et de leur difficulté d'identification, vous devez observer des précautions particulières lors de la pose, afin d'utiliser la cheville et la tige filetée appropriée à la nature du support.
- Utiliser de préférence des tiges en Inox plus durables dans le temps surtout dans les ambiances corrosives (bord de mer...)
- Privilégier, dans la mesure du possible, la pose sur du béton.
- Si le support est de la brique ou une pierre friable, attention à ne pas utiliser la percussion lors du perçage des trous pour ne pas fragiliser le mur.

- Dans le cas de pose sur des matériaux creux (parpaing, briques...), ceux-ci doivent impérativement être crépis ou enduits au préalable pour augmenter la tenue des chevilles. Utiliser les chevilles chimiques spécifiques permettant d'avoir la plus large prise possible derrière la première paroi.

- **Vérifier la planéité de votre sol. Les poteaux de la pergola doivent être fixés sur une surface plane. Dans le cas d'un sol creux ou bombé, effectuer un calage solide des platines afin de les aligner correctement. En l'absence de dalle béton au sol, réaliser des plots en béton au niveau de chaque pied, afin de pouvoir fixer les supports. Attention : Prendre en compte la pente de votre terrasse pour la pose de la pergola. Réaliser un calage des platines de fixation au sol ou modifier votre hauteur de pose afin de mettre la structure de niveau à 0°.**

- **Entre le support et le sol il ne faut aucun jeu. Lorsqu'il s'agit du sol tendre ou non plat, il faut ajouter une platine métallique d'au moins 5 mm d'épaisseur. Si la platine n'est pas envisageable, il faudra pour un sol non plat, le nettoyer, le poncer légèrement et mettre un enduit lissé, type béton lissé, à l'emplacement des supports. Tout non-respect peut occasionner une dégradation prématurée du produit ou un dysfonctionnement qui ne sera pas pris en charge par le fabricant.**

- **Il est formellement interdit de monter sur le tablier des lames de la pergola.**

- **Il est formellement interdit de monter sur la structure de la pergola.**

- **Il est formellement interdit de se suspendre à la structure de la pergola.**

- **Il est formellement interdit de faire un feu ou un barbecue sous la pergola.**

- Il incombe au poseur d'assurer la fixation et le maintien au sol de la pergola.

- **Après une pluie il est possible qu'il subsiste un résiduel d'eau sur les lames. Pour permettre d'évacuer ce restant d'eau, il est recommandé de suivre la procédure suivante : Avant d'ouvrir le toit, attendre la fin de l'écoulement des eaux de pluie. Ouvrir les lames de toit à env. 60°. Attendre l'écoulement complet de l'eau.**

- L'installation ou tout changement opéré sur la pergola doit être effectué par un storiste ou un professionnel auquel cette notice est destinée. Si vous effectuez votre installation sans l'aide d'un professionnel et si vous rencontrez des difficultés, merci de nous contacter avant d'effectuer tout réglage.

- Le système d'étanchéité à l'eau, bien que performant, n'est pas conçu pour assurer un espace complètement étanche de type véranda.

- En cas de forte pluie ou de vent violent, l'étanchéité n'est pas assurée.

- Le fabricant n'assume aucune responsabilité pour les dommages causés à la pergola ou à son contenu par les catastrophes naturelles ou événements particuliers pour toutes pergolas posées dans le non-respect des préconisations présentes dans la notice de pose.

Consigne de sécurité

Ouvrir la pergola dans les cas suivants :

- Vent fort
- Chute de neige
- En votre absence
- Gel

- **Attention aux risques de pincement pendant le montage de la pergola et pendant le mouvement des lames.**
- **En cas de forte chute de neige, retirer la neige présente sur la pergola. Ne laisser en aucun cas la neige s'accumuler.**
- Ne pas rester sous la pergola en cas d'orage.
- Vérifiez attentivement votre pergola avant chaque utilisation, si vous remarquez une avarie contactez le service client.



Veillez lire toutes les consignes de sécurité. Si vous les ignorez, vous risquez de recevoir une décharge électrique ou de devenir la victime d'un incendie ou d'une blessure.

DANGER DE MORT ET RISQUE D'ACCIDENT CONCERNANT LES ENFANTS !



Ne laissez jamais des enfants sans surveillance près des fournitures d'emballage, celles-ci peuvent provoquer la mort par asphyxie. Toujours éloignez les enfants du produit.

ATTENTION !!! Ne laissez jamais vos enfants sans surveillance. La pergola n'est pas un jouet. Veillez à ce que les gens, surtout les enfants, ne s'accrochent pas à la pergola car celui-ci peut tomber et peut causer des blessures ou un préjudice matériel.

Au vue du poids de la pergola, nous recommandons d'être au moins trois personnes pour le positionner sur ses supports sur le mur. N'essayez pas d'accrocher la pergola seul à son emplacement. S'il tombe, il risque d'être endommagé et vous risquez de vous blessez.

RISQUE DE BLESSURE ! Pendant le montage et le réglage de la pergola, ne permettez pas que des enfants se trouvent près des travaux.

ATTENTION !!! Ne travailler qu'en équipes de minimum trois opérateurs. La pergola en grande taille ce qui est lourd. Ne pas essayer de l'installer tout seul. La chute d'une pergola peut engendrer des dommages importants et des blessures.

Avant le montage, vérifiez la limite de charge que la surface qui reçoit la pergola peut supporter et prenez toutes les mesures préalables de sécurité pour une fixation stable de vos supports.

Quand la pergola est exposée aux intempéries, il faut donc fixer soigneusement tous les éléments pour éviter que les diverses forces exercées sur le toit ne se répercute sur les supports.

Faites attention que l'ouverture et la fermeture de la pergola ne soient pas gêné par un objet ou une personne pour éviter tout risque de blessure ou de préjudice matériel.

Ne pas toucher les parties mobiles de la pergola pendant l'ouverture et la fermeture du toit pour éviter des blessures.

ATTENTION !!! Travailler en hauteur implique le risque de chute. Toujours porter des protections contre la chute appropriée.

Si la pergola doit être installé à grande hauteur requérant l'utilisation de cordes, s'assurer que : la pergola est sortie de son emballage, les cordes sont adaptées pour supporter la charge et fixées de manière à ne pas pouvoir glisser, la pergola est relevée de manière régulière et horizontalement. La même règle s'applique au démontage de la pergola.

Les échelles et les échafaudages ne doivent être ni positionnés contre la pergola, ni fixés sur celui-ci. Une bonne stabilité et un sol plan sont nécessaires à leur maintien. Utiliser uniquement des échelles et des échafaudages avec une capacité de charge suffisante.

À la première utilisation, s'assurer qu'aucune personne ni aucun animal n'est présent dans la zone de déploiement de la pergola. Contrôler si les supports de fixation et de montage sont bien serrés après la première sortie.

Utiliser la pergola exclusivement de la manière spécifiée dans l'utilisation prévue. Il est uniquement permis de procéder à des modifications telles que des ajouts ou des transformations qui ne sont pas fournies par le fabricant avec l'autorisation écrite du fabricant.

S'assurer que les enfants et les personnes qui ne peuvent pas évaluer les dangers d'une utilisation incorrecte ou abusive n'utilisent pas la pergola. Ne pas utiliser les pergolas requérant une réparation, fortement usés ou endommagés au niveau du tissu ou du cadre.

Avant chaque utilisation, contrôler visuellement la pergola pour détecter tout dommage. Si des dommages sont visibles, arrêtez immédiatement d'utiliser et demandez au personnel autorisé de réparer les dommages.

Veillez à ce que les vêtements ou les parties du corps ne soient pas happés par ou pris dans la pergola.

Le feuillage ou d'autres objets étrangers sur le toit et dans les rails de guidage doivent être enlevés immédiatement, car ils peuvent endommager la pergola.

Ne pas déployer le tablier des lames en cas de neige ou de gel. La neige et/ou la glace peut détruire le système du tablier.

Utiliser exclusivement des pièces de rechange homologuées par le fabricant.

Lors du démontage et de la mise au rebut de la pergola, les pièces sous contrainte (par ex. arbres articulés, systèmes de rétraction) doivent être totalement détendues ou fixées pour empêcher un déploiement accidentel.

ATTENTION !!! Possibilité de blessure ou danger de mort par électrocution !

Lors de l'installation, respecter les dispositions nationales respectives en matière de mise en place.

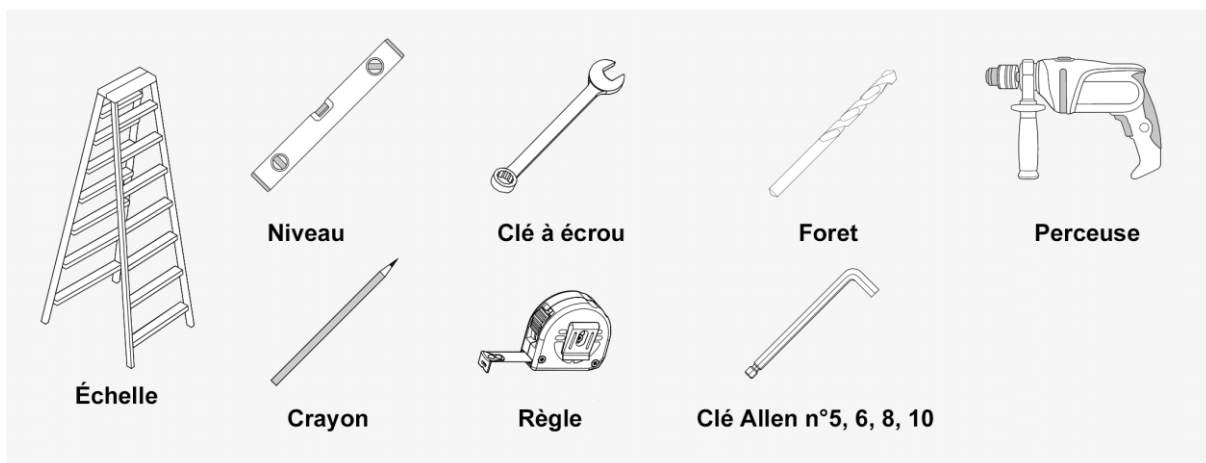
Contrôlez régulièrement si la pergola présente des signes d'usure ou d'endommagement. Si une détérioration est visible, cessez immédiatement d'utiliser le système et faites appel à un personnel autorisé pour réparer le dommage.

Les modifications du design ou de la configuration de l'équipement ne peuvent pas être réalisées sans consulter le fabricant ou son représentant agréé.

Préparatifs

Instruments et matériaux nécessaires

Les instruments et matériaux de la liste suivante ne sont pas fournis. La qualité des matériaux utilisés doit s'adapter aux circonstances individuelles du lieu de fixation de votre store. Selon la situation d'installation, d'autres outils peuvent être nécessaires. Choisissez le type de perceuse approprié en fonction du type de support.



Avant l'installation

ATTENTION !!! Consulter un spécialiste en cas de doute sur la capacité de charge sur le site d'installation.

ATTENTION !!! Vérifier la planéité de votre sol. Les poteaux de la pergola doivent être fixés sur une surface plane. Dans le cas d'un sol creux ou bombé, effectuer un calage solide des platines afin de les aligner correctement. En l'absence de dalle béton au sol, réaliser des plots en béton au niveau de chaque pied, afin de pouvoir fixer les supports. Attention : Prendre en compte la pente de votre terrasse pour la pose de la pergola. Réaliser un calage des platines de fixation au sol ou modifier votre hauteur de pose afin de mettre la structure de niveau à 0°.

ATTENTION !!! Entre le support et le sol il ne faut aucun jeu. Lorsqu'il s'agit du sol tendre ou non plat, il faut ajouter une platine métallique d'au moins 5 mm d'épaisseur. Si la platine n'est pas envisageable, il faudra pour un sol non plat, le nettoyer, le poncer légèrement et mettre un enduit lissé, type béton lissé, à l'emplacement des supports. Tout non-respect peut occasionner une dégradation prématurée du produit ou un dysfonctionnement qui ne sera pas pris en charge par le fabricant.

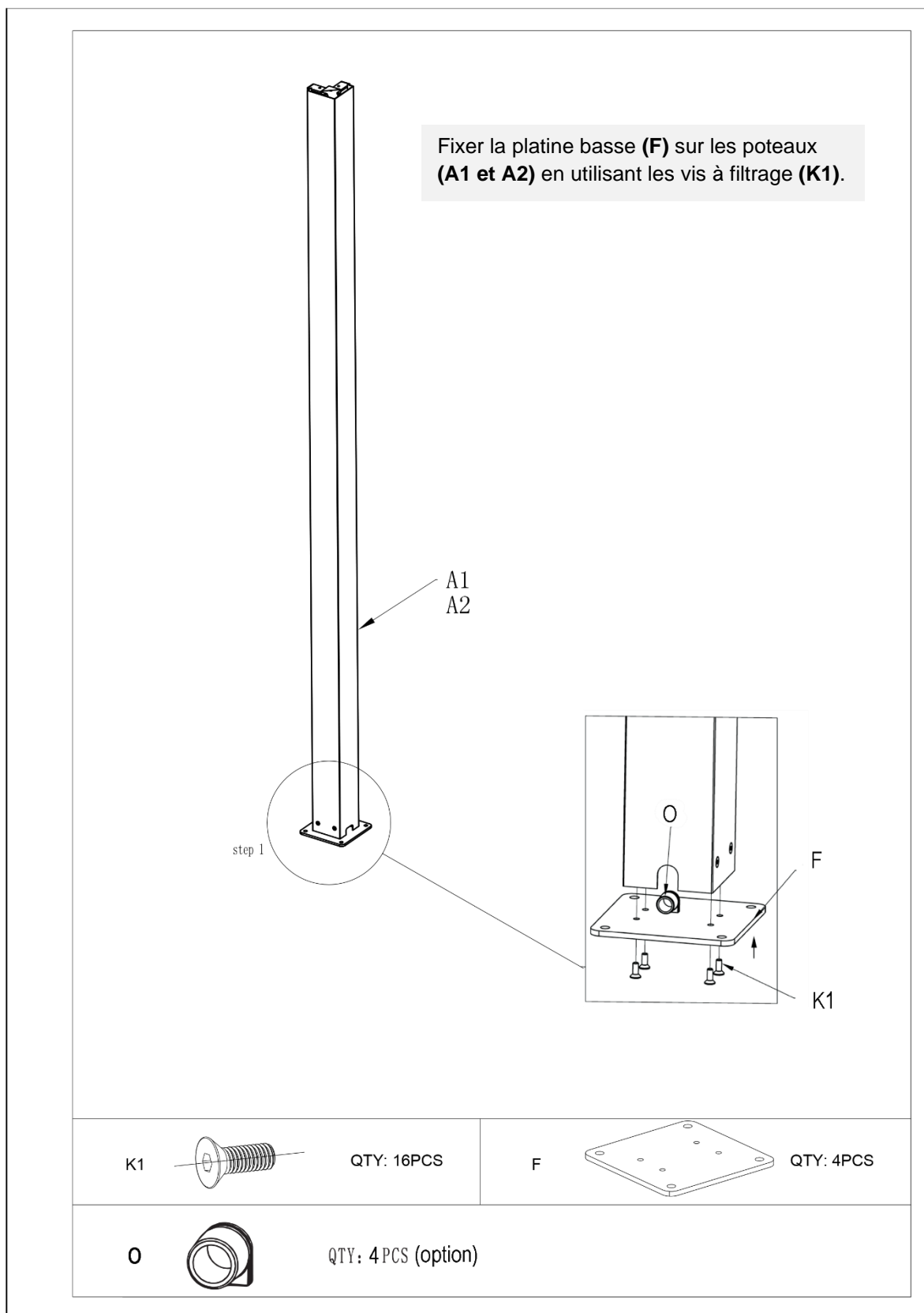
S'assurer que le site d'installation est rectiligne et permet le positionnement correct de la pergola en termes de hauteur des poutres. En outre, assurez-vous que le sol est suffisamment solide pour supporter la charge de la pergola avec une charge supplémentaire d'eau ou de neige stockée sur le dessus du tablier de lames pour des mesures de sécurité. La pergola est conçue d'une manière, qu'une charge max. de 500 Pa (500 N/m²) ne cause pas une déformation.

ATTENTION !!! Pour éviter les risques pendant l'installation, l'installateur doit maîtriser suffisamment les qualifications suivantes :

Les réglementations de santé et de sécurité au travail, les réglementations en matière de prévention des accidents du travail fournies par la caisse d'assurance professionnelle de l'employeur. Manipulation et transport de composants longs et lourds. Manipulation des échelles et échafaudages. Évaluation des structures de base d'un bâtiment. Manipulation des outils et machines. Manipulation et installation des équipements de fixation. Mise en service et fonctionnement des produits. Les opérations et les réparations du système électrique doivent être effectuées par un électricien qualifié. Si l'installateur n'a pas toutes les qualifications, recherchez un professionnel spécialiste de l'installation pour réaliser le travail.

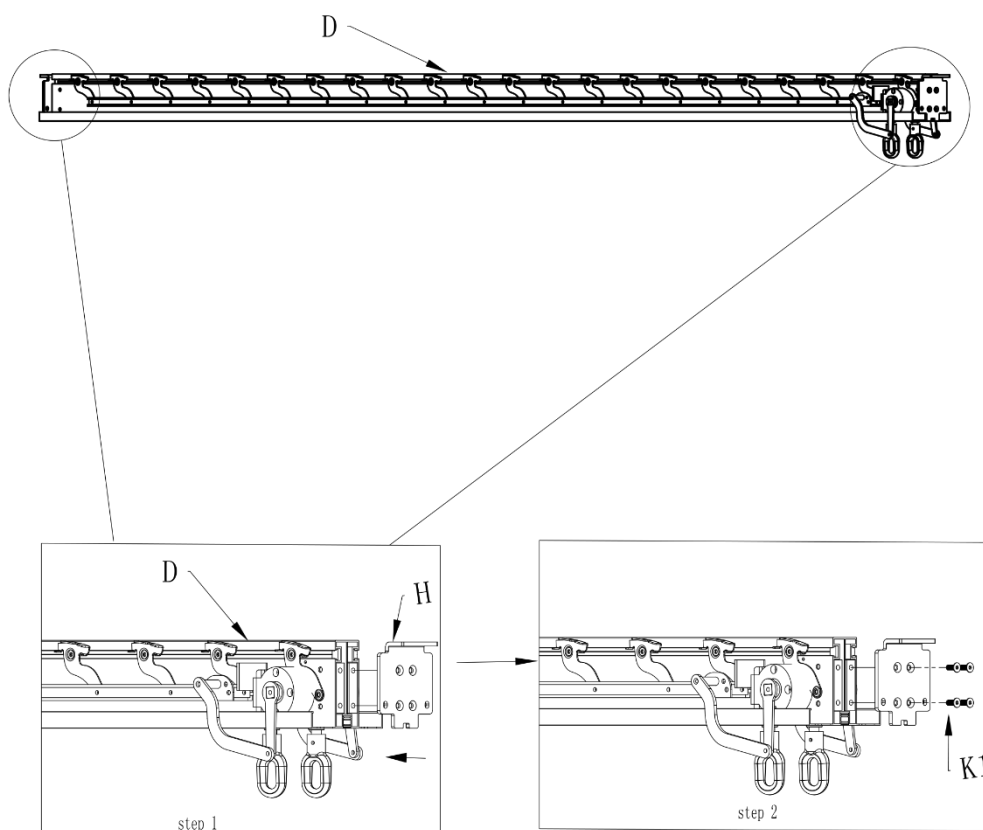
Installation

1. Assembler les poteaux

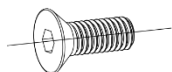


2. Assembler le chevron central

Fixer les 2 pièces de liaisons (H) sur chaque extrémité du chevron central (D) en utilisant les vis à filtrage (K1).

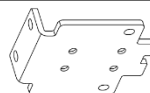


K1



QTY:8PCS

H

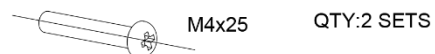
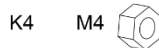
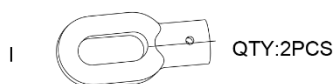
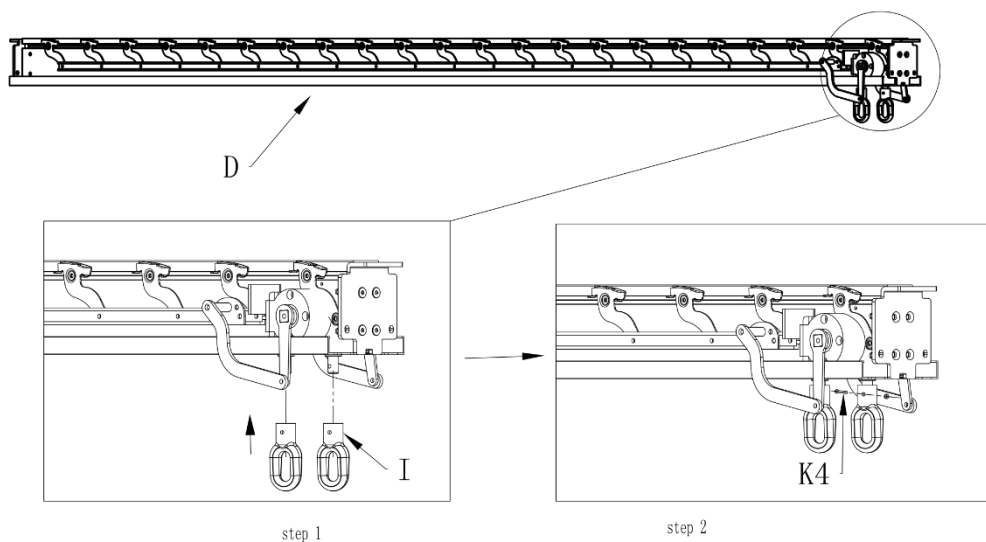


QTY:2PCS

3. Fixer les deux anneaux de manivelle

Insérer les 2 anneaux de manivelle (**I**) dans l'axe de treuil qui est déjà assemblé sur le chevron central (**D**), puis les fixer avec les boulons à filetage (**K4**).

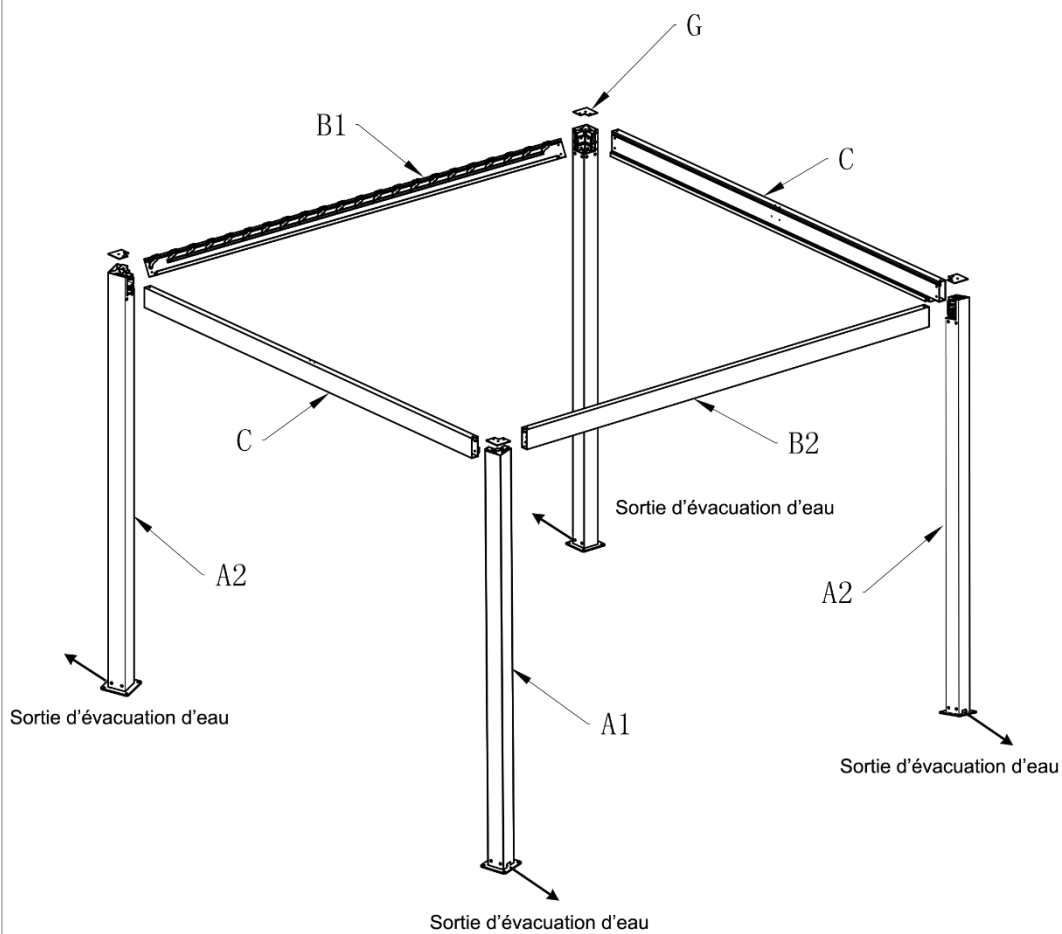
Attention au sens des anneaux : ils doivent être parallèles aux chevrons (voir schéma ci-dessous)



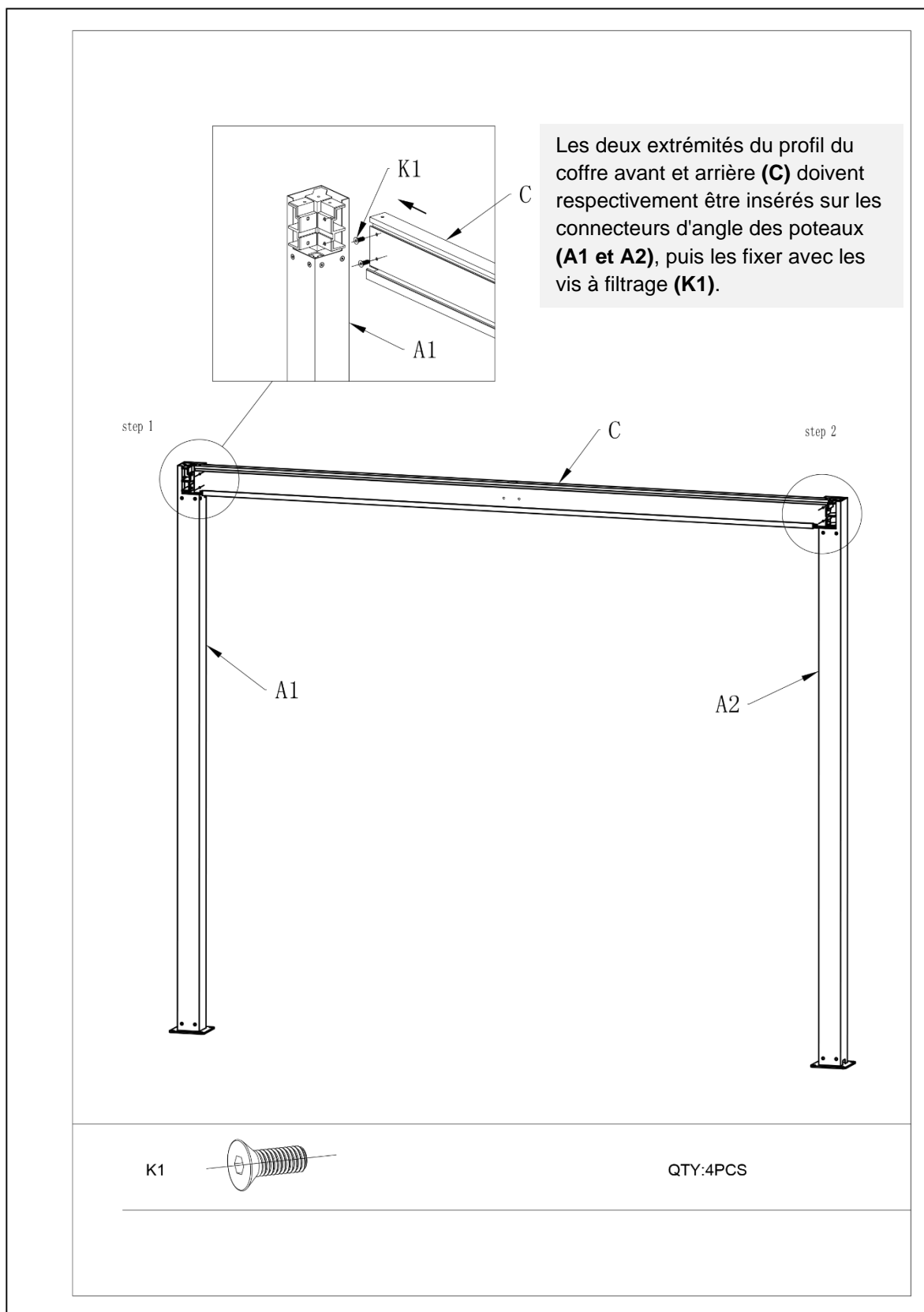
4. Placer les poteaux et les chevrons latéraux comme schéma ci-dessous

Avant montage, il est conseillé de placer d'abord les poteaux comme ci-dessous afin d'en faciliter le montage.

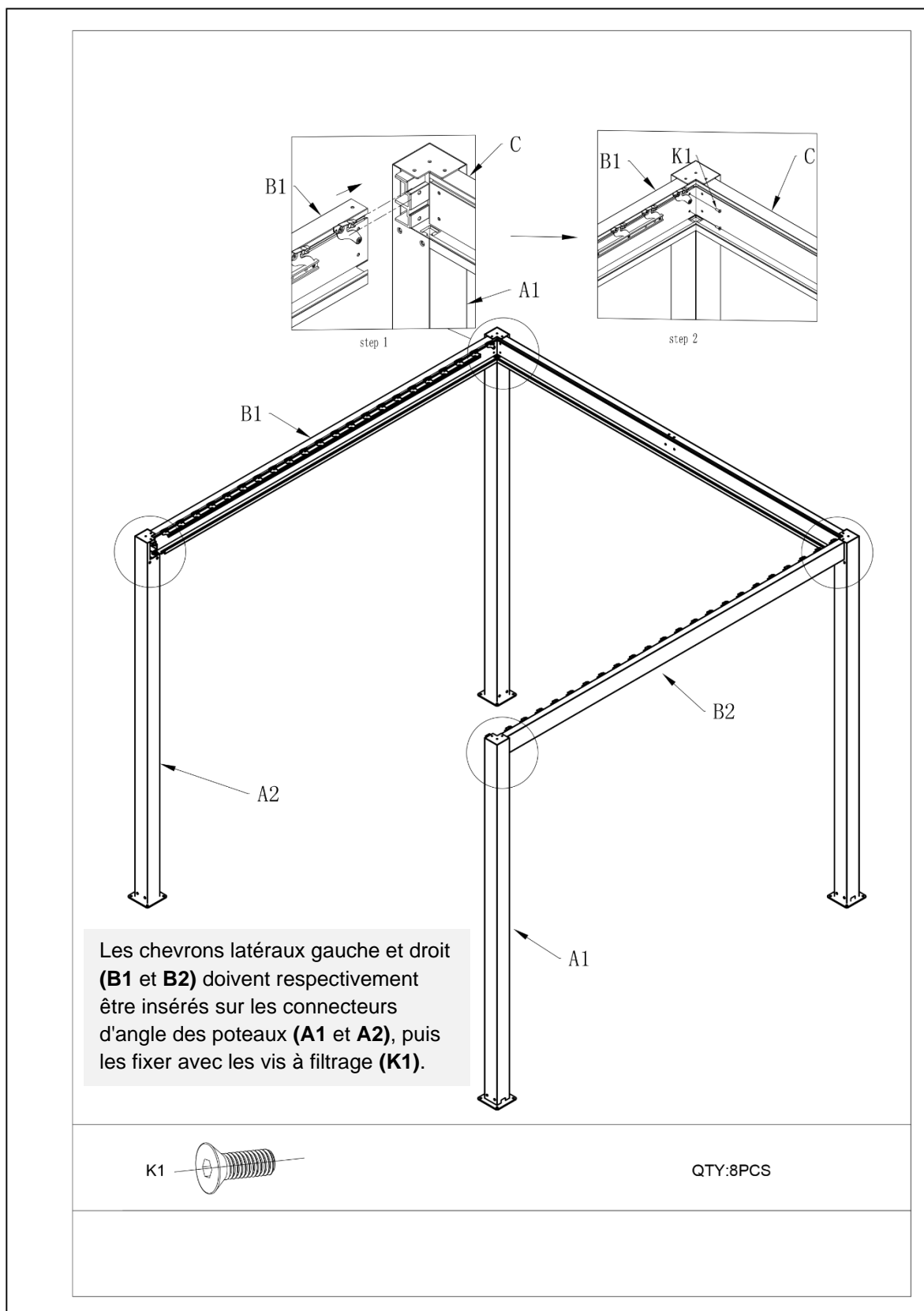
Attention : les quatre sorties d'évacuation d'eau sur les poteaux doivent être sur les côtés, vers l'extérieur.



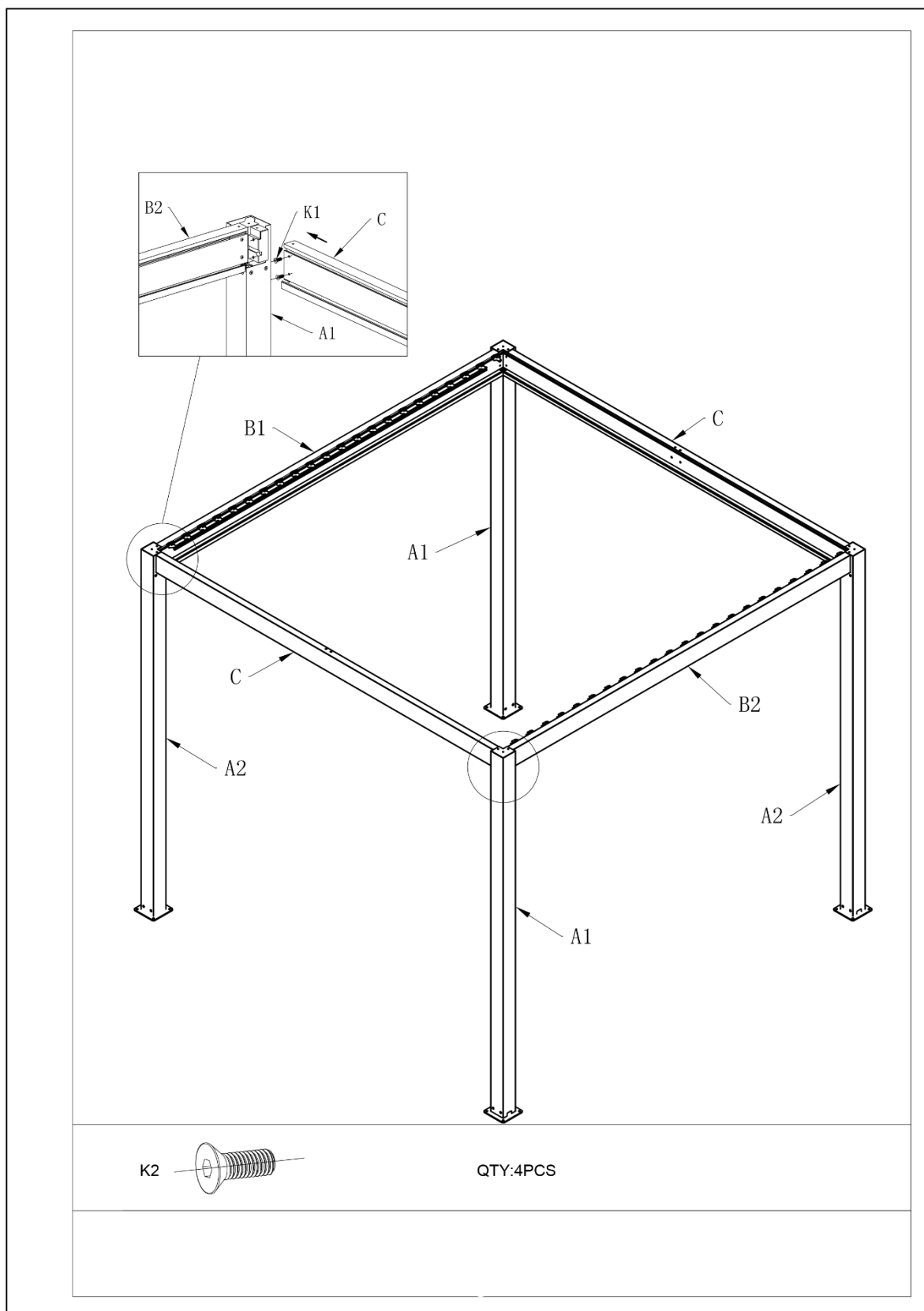
5. Assembler le profil coffre avant / arrière sur les poteaux



6. Assembler le chevron latéral gauche et droit sur les poteaux



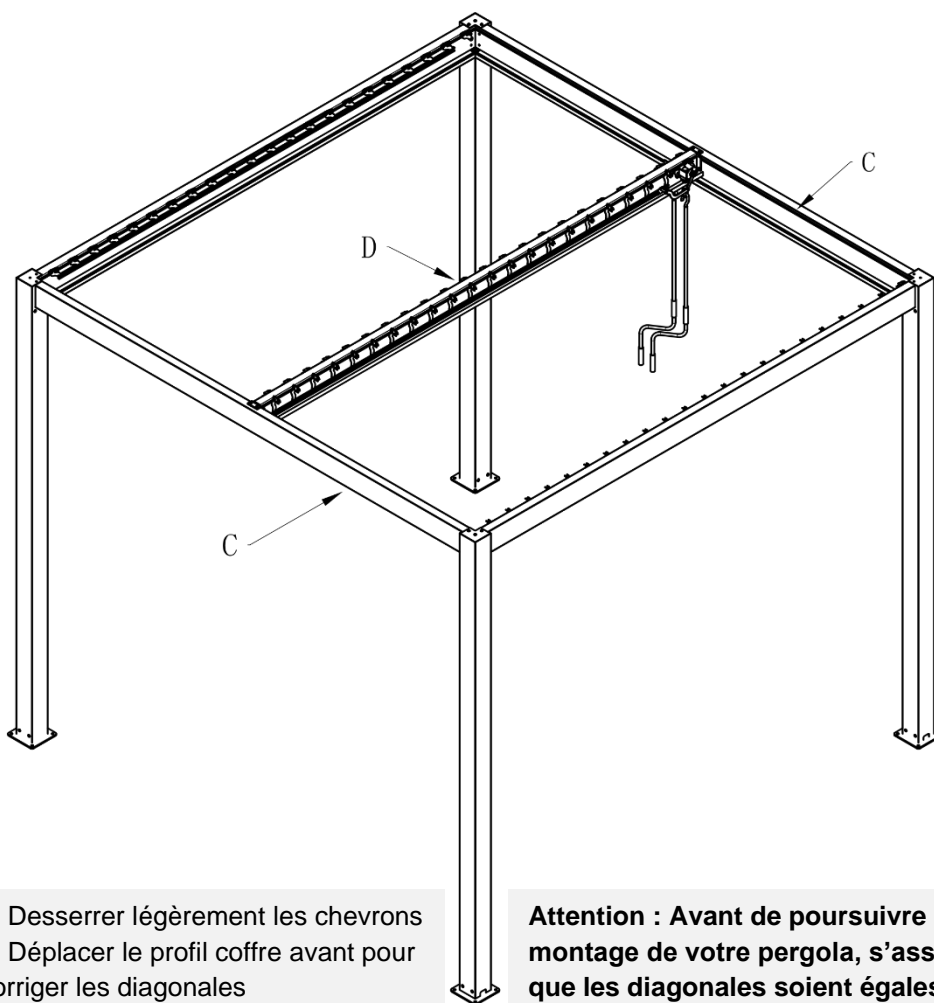
7. Assembler le dernier profil coffre avant / arrière sur les poteaux



8. Placer le chevron central sur le profil coffre

Attention : Placer uniquement le chevron central sur le profil coffre et sans serrer afin de faciliter le montage des lames dans l'étape suivante.

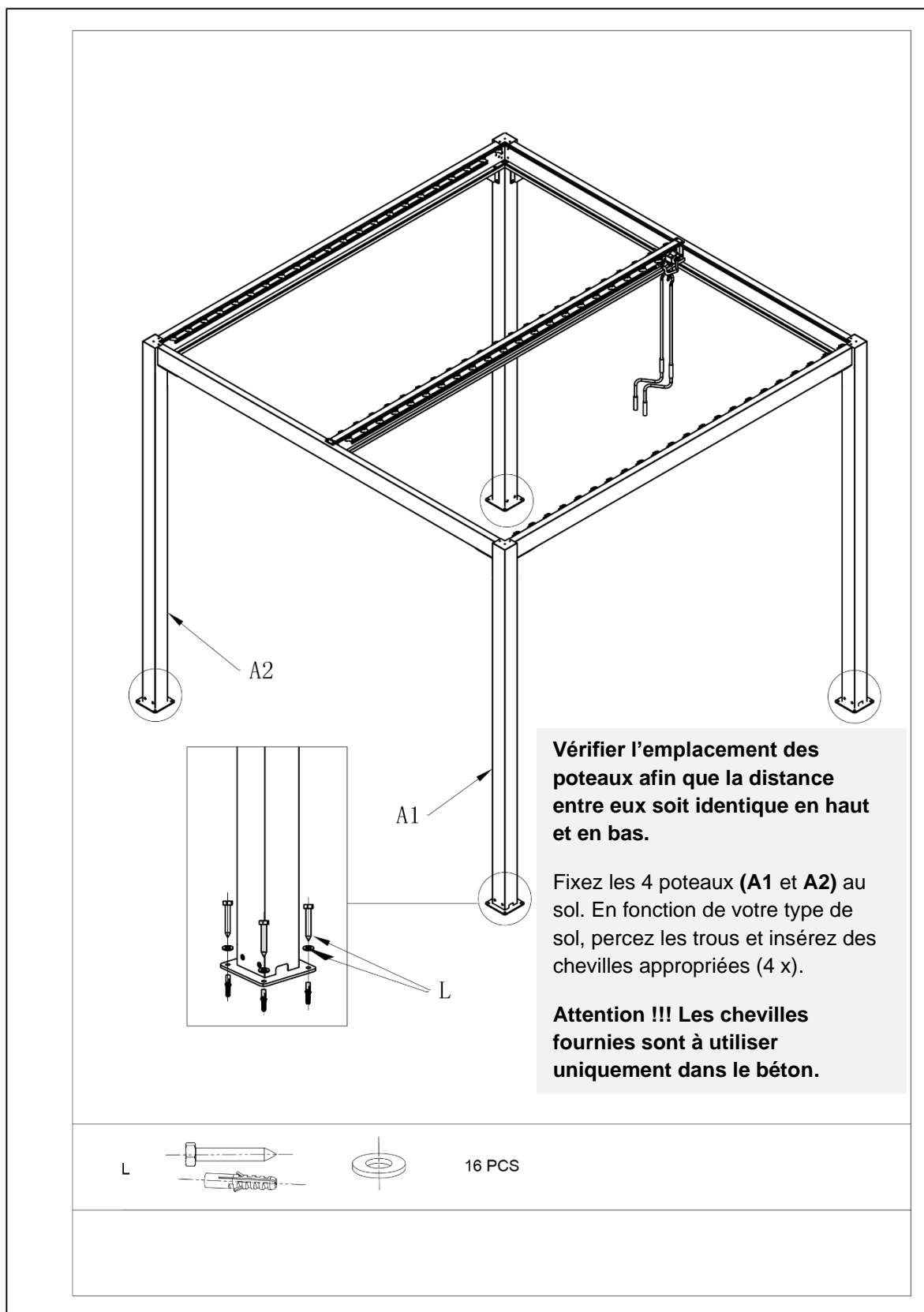
Contrôler l'équerrage. Cette étape est très importante.



1. Desserrer légèrement les chevrons
2. Déplacer le profil coffre avant pour corriger les diagonales
3. Resserrer les chevrons
4. Contrôler à nouveau l'équerrage

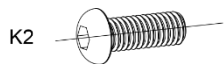
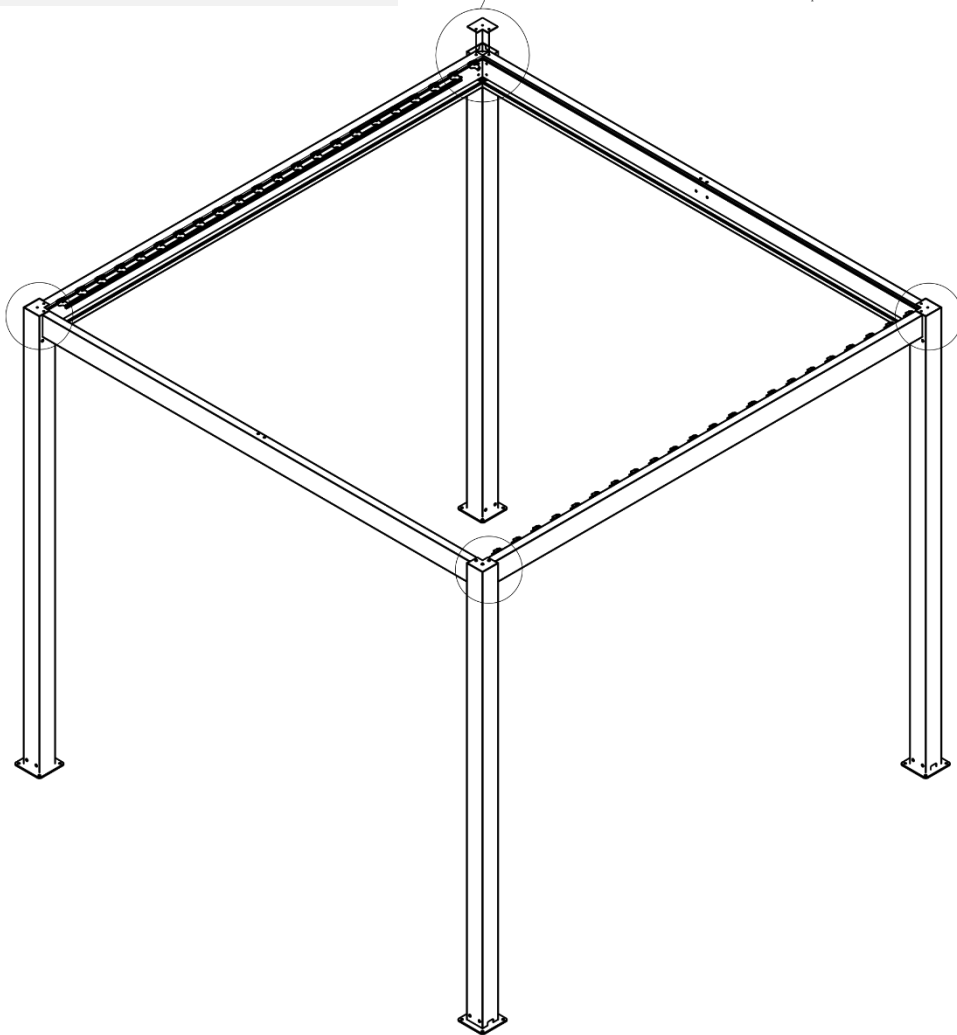
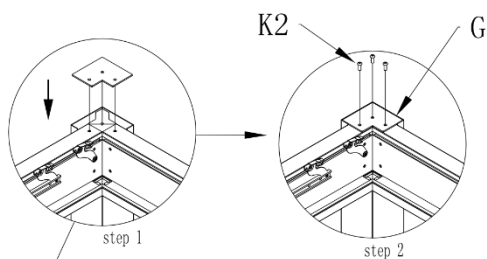
Attention : Avant de poursuivre le montage de votre pergola, s'assurer que les diagonales soient égales (tolérance acceptable 5mm) pour que le fonctionnement du système se déroule correctement.

9. Fixation des poteaux au sol



10. Fixation des 4 platines hautes

Fixer les 4 platines hautes (**G**) respectivement sur les 4 connecteurs d'angle du poteau et resserrer-les avec les vis à filtrage (**K2**).



QTY:12PCS

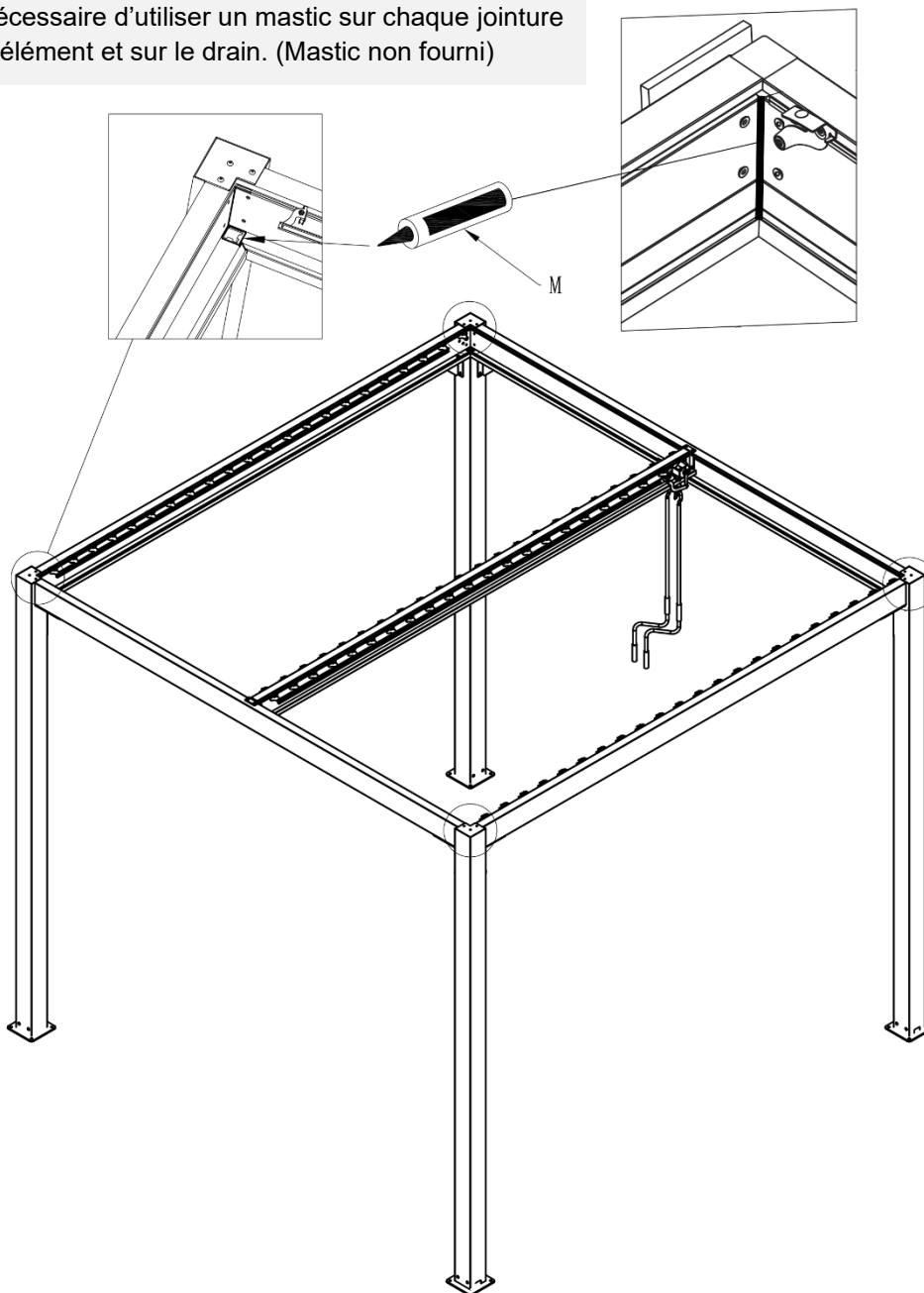
G



QTY:4PCS

11. Étanchéité

Afin d'avoir une meilleure étanchéité, il est nécessaire d'utiliser un mastic sur chaque jointure d'élément et sur le drain. (Mastic non fourni)



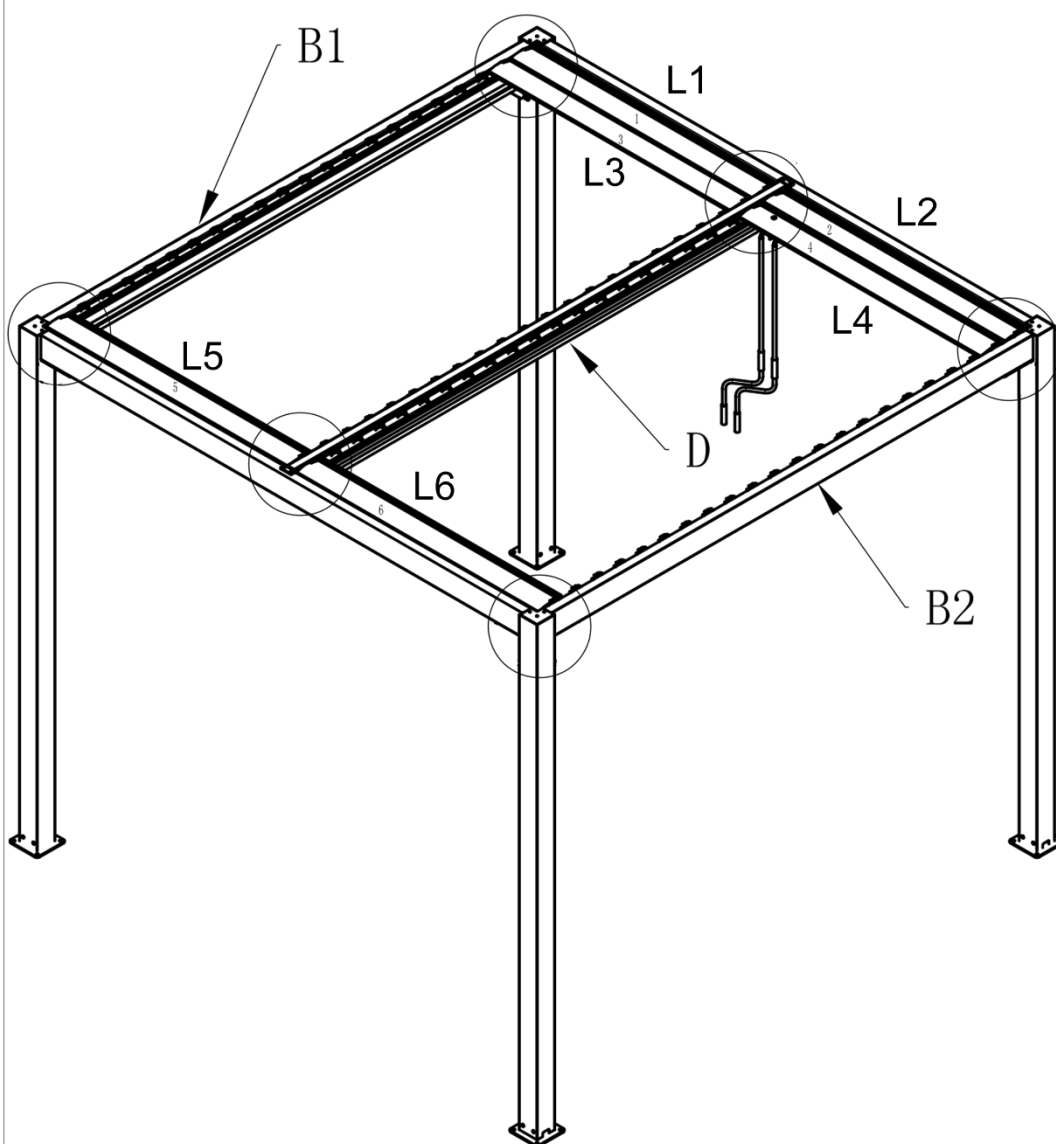
M



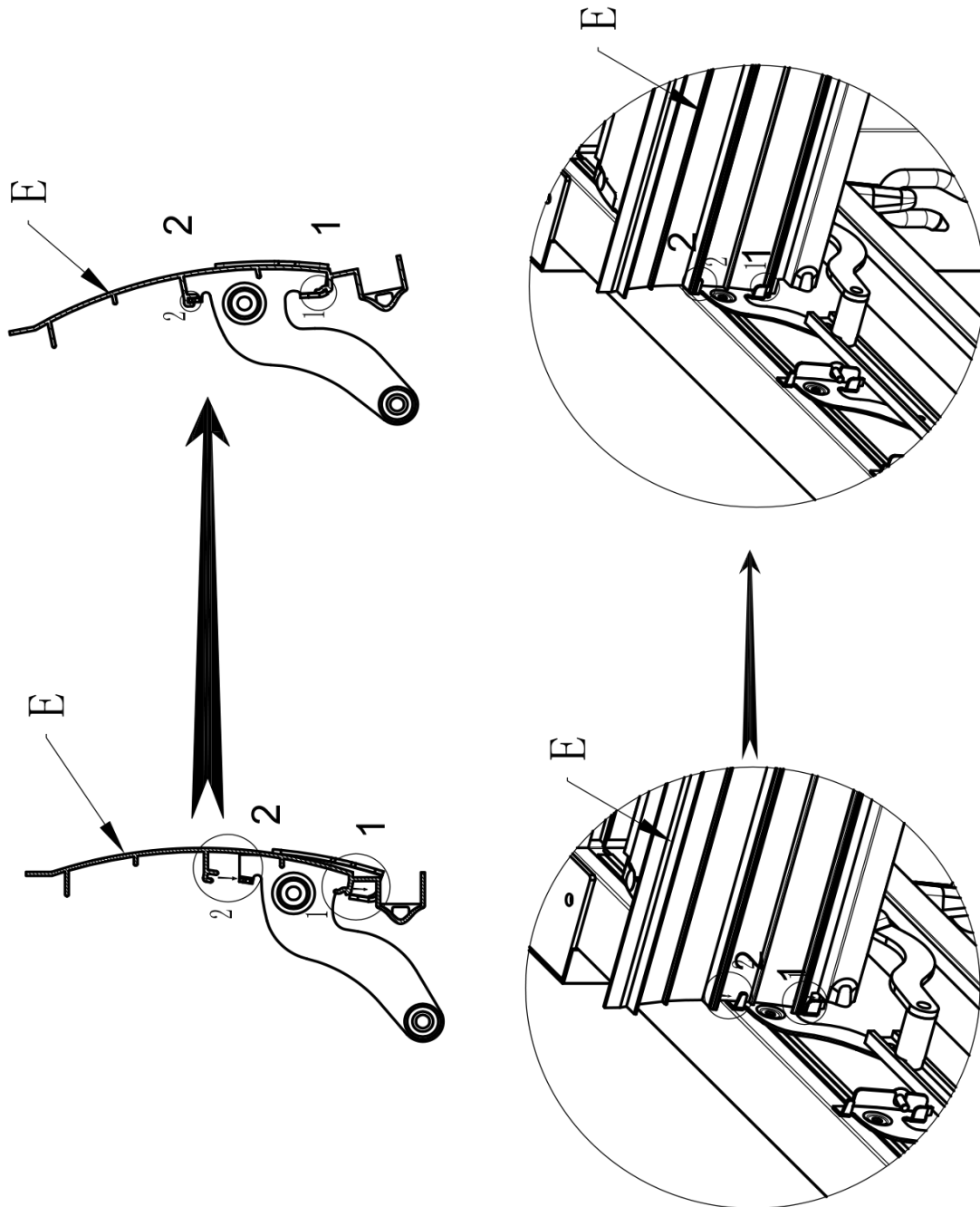
QTY:1PC

12. Assembler les 6 premières lames

Afin de faciliter le montage pour l'étape suivante et assurer le positionnement du chevron central, insérer d'abord les 6 lames (E) à l'extrémité des chevrons sur deux côtés entre B1 et D et entre B2 et D. (4 lames du côté du treuil et 2 lames au côté opposé. L1 / L2 / L3 / L4 / L5 / L6)

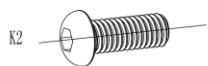
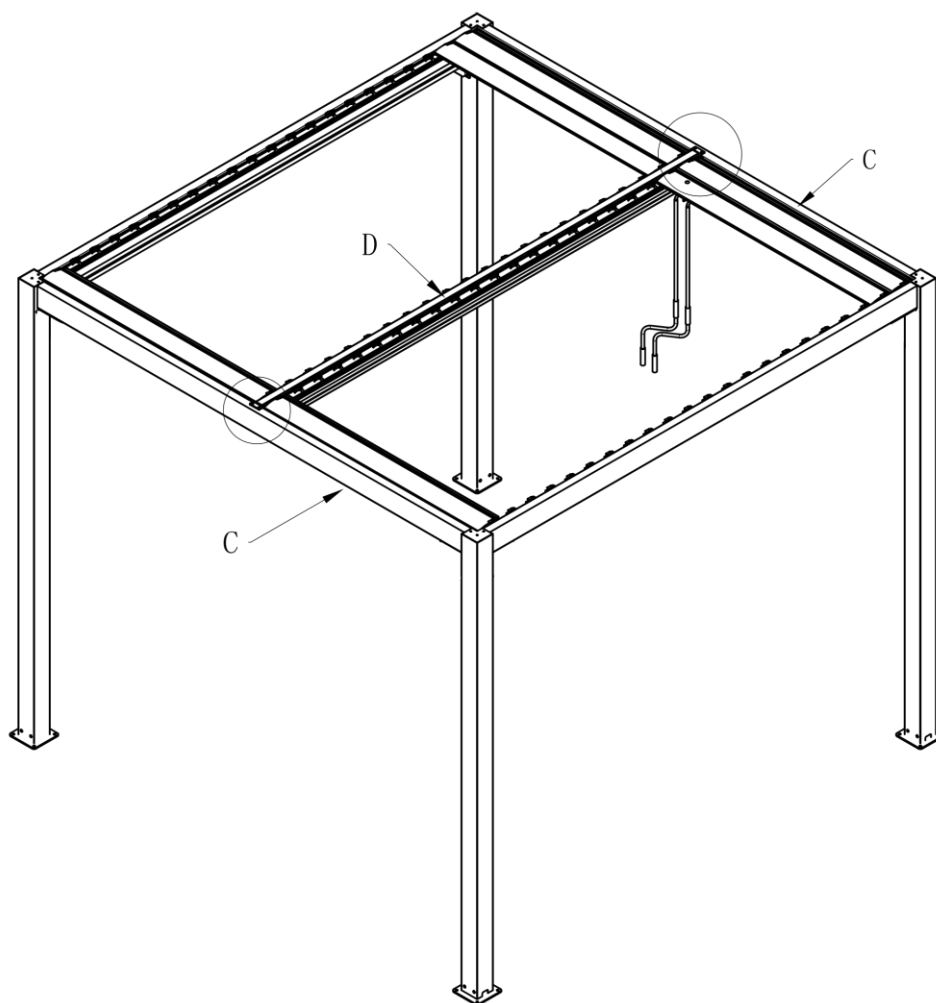


Appuyer vers le bas sur la lame comme indiqué dans le schéma ci-dessous pour la clipser.



13. Fixer le chevron central sur le profile coffre

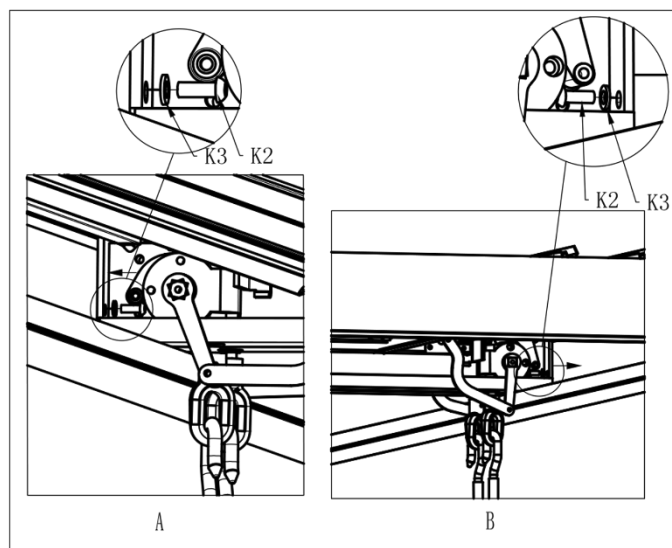
Fixer le chevron central (D) avec les vis (K2) et rondelle (K3) à l'intérieur (étape 1) et en haut du profile coffre. (étape 2)



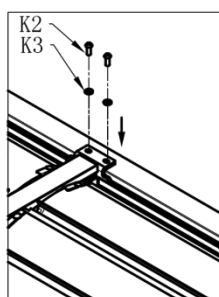
QTY: 8PCS



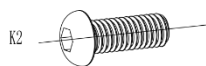
QTY: 8PCS



étape 1



étape 2



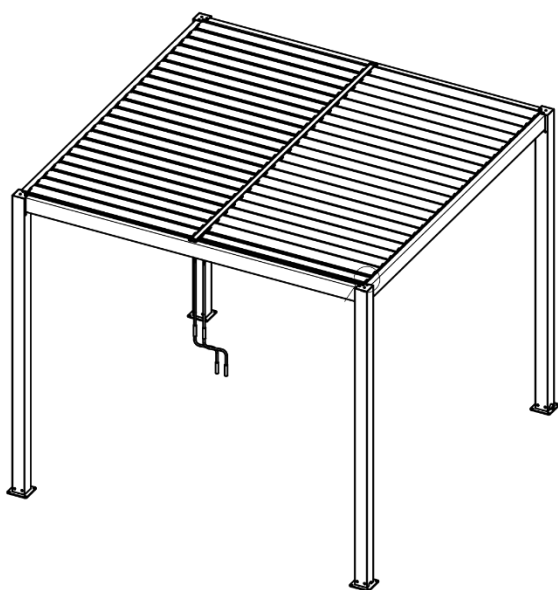
QTY: 8PCS

K3

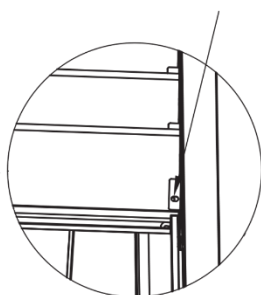


QTY: 8PCS

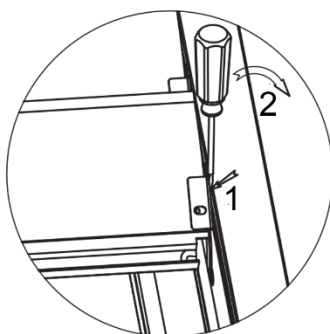
14. Installer toutes les lames et effectuer les ajustements nécessaires



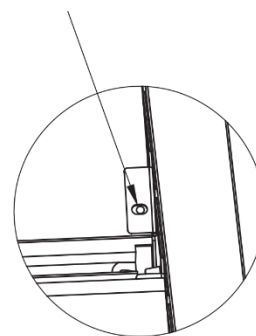
Mettre toutes les lames comme indiqué au chapitre 12 et effectuer les ajustements si nécessaire.



1 – Ajuster la position de la lame lorsque les 2 trous ne sont pas alignés.



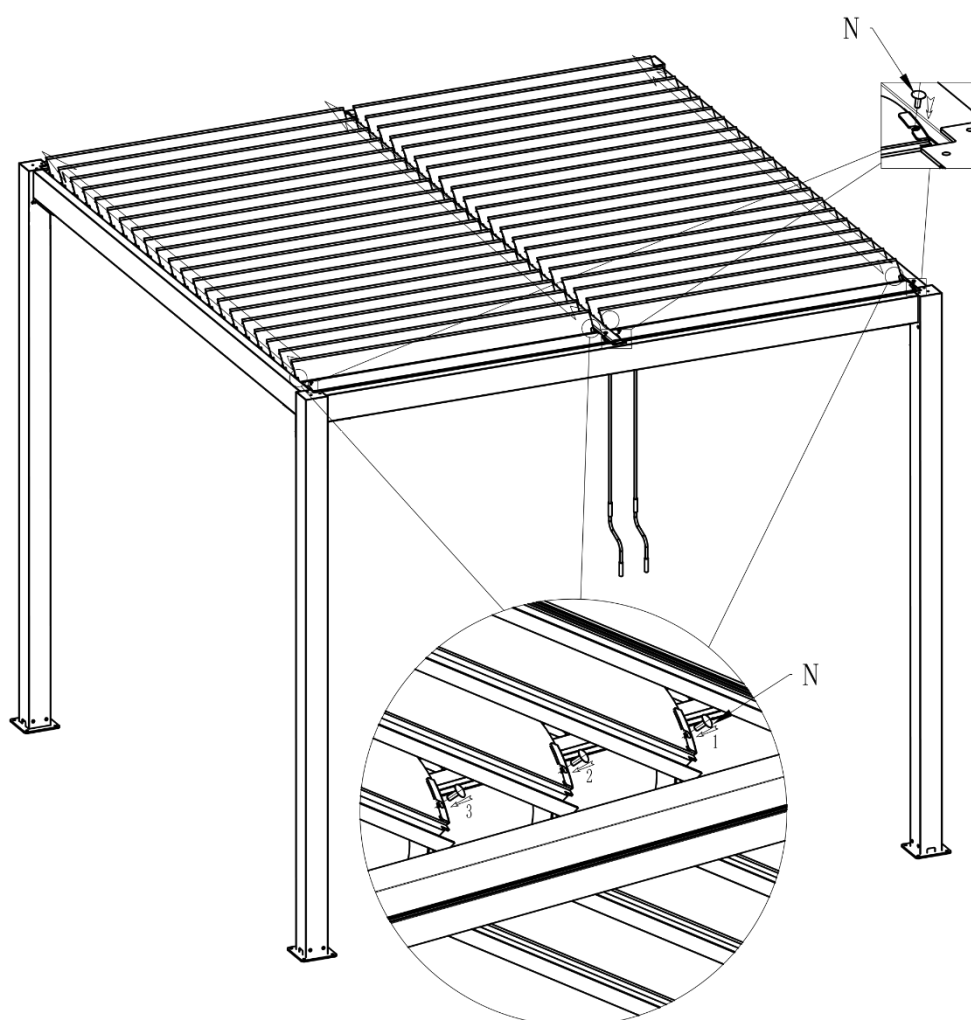
2 - Insérez le tournevis plat en position 1 et faites pivoter le support de la lame dans la direction 2 afin d'aligner les deux trous. **Il s'agit d'un micro-réglage, procédez avec précaution.**



3 - Après cet ajustement, les deux trous sont centrés.

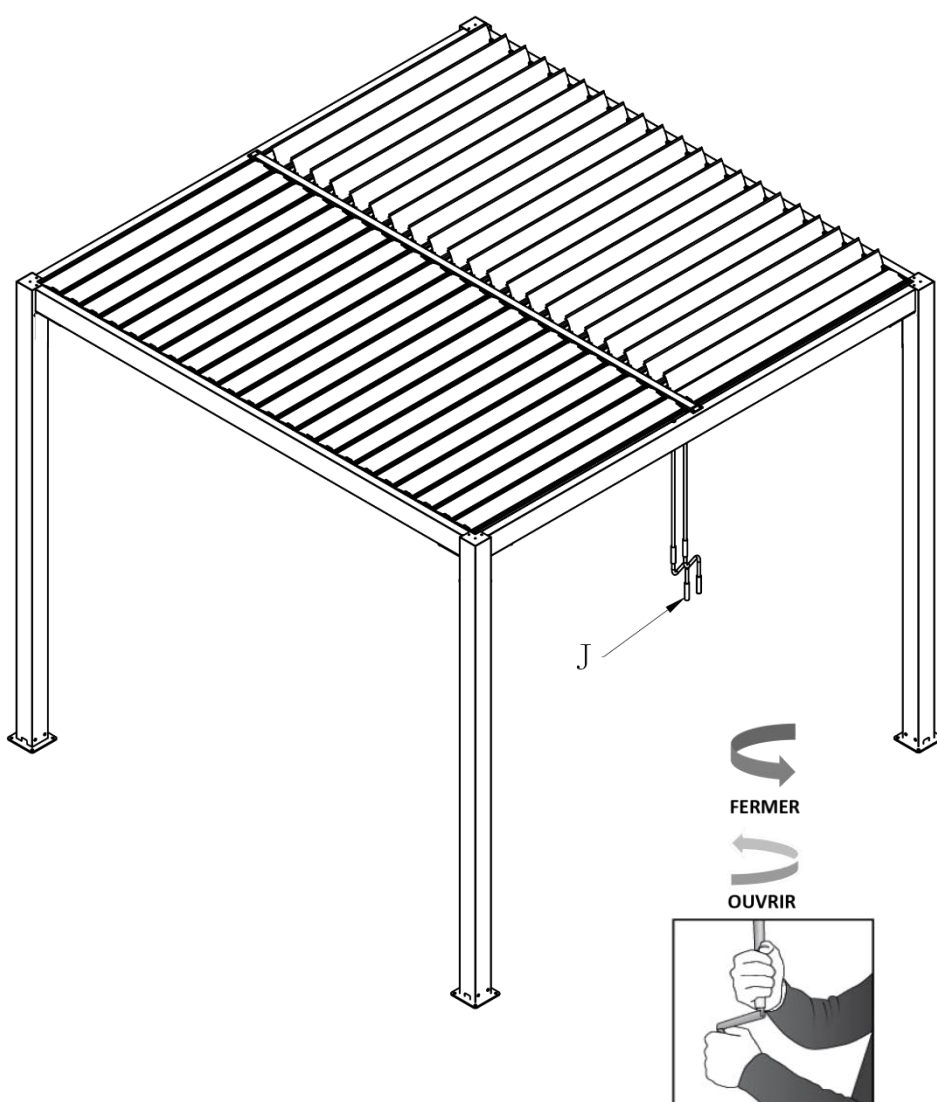
15. Insérer le bourrage en plastique sur les deux côtés de chaque lame

Orienter les lames à moitié, insérer les bourrages en plastique (**N**) sur les deux côtés de chaque lame.



16. Mettre la manivelle, installation terminée

Attention : Veuillez tourner la manivelle (**J**) bien à la verticale placée sous la pergola, ceci afin de faciliter la manœuvre. Si vous ne respectez cette procédure, vous risquez d'endommager ou d'user prématurément le mécanisme du treuil. **Ne pas forcer sur la manivelle lors de l'ouverture et fermeture des lames.**



Entretien et nettoyage

Une fois que la pergola est installée, il est important de savoir comment l'entretenir afin que vous puissiez l'utiliser le plus longtemps possible.

ATTENTION !!! Au début de chaque saison d'utilisation de votre pergola, vérifiez que toutes les vis soient bien fixées. Assurez-vous d'effectuer cet entretien tous les 6 mois.

ATTENTION !!! La pergola est un produit d'extérieur, il peut être installé dans les régions du bord de mer ou une zone humide sous condition d'un entretien adapté et régulier que nécessite ce lieu d'installation. Il faut procéder à un nettoyage régulier au moins deux fois par an. Au niveau technique et pour des raisons de sécurité, certains composants sont fabriqués en acier car subissent des forces importantes et doivent être plus résistants. Ils doivent bénéficier d'une attention particulière de votre part et recevoir un entretien anti-corrosion si nécessaire.

- Selon le lieu d'installation et les conditions climatiques, le crochet, le moteur et les articulations des pergolas peuvent être entretenus avec du lubrifiant afin de les graisser environ une fois par an.
- La structure de la pergola doit être nettoyée au moins une fois par an, avec un tissu doux ou une éponge.
- Exécuter le nettoyage en utilisant un torchon sec, n'utilisez ni de pétrole, ni de dissolvant ou de produit d'entretien fort. Ceux-ci peuvent endommager l'appareil.
- Il est recommandé de contrôler le bon fonctionnement du mécanisme, de vérifier les fixations sur le support et l'aspect général extérieur du produit sans le démonter.
- Vérifier l'absence d'une corrosion importante des différents composants et faire remplacer si nécessaire les composants défectueux par un professionnel.
- Quelques accessoires soumis à des fortes sollicitations (câble, gaine du câble, treuil, cardan, chaînes, manivelle...) doivent être considérés comme pièces d'usure et leur remplacement au cours de la vie du produit est normal. La garantie ne s'applique pas celles-ci.
- D'autres accessoires peuvent être détériorés par les manœuvres brutales ou forcées (butées...), prévoir leur remplacement par un professionnel.

D'autres questions

Veuillez contacter le fabricant ou le revendeur en fournissant des photos et des vidéos afin que nous puissions effectuer un diagnostic approfondi et répondre à vos questions.

Traitement des déchets

L'emballage a été fait avec des matériaux écologiques que vous pouvez jeter à la déchetterie locale.



Document non contractuel. Le fabricant se réserve le droit de modifier nos produits afin de leur apporter toute amélioration technique.



FABRICANT DE STORE

L'USINE DE 6000 M² DANS L'HÉRAULT
TOUTE SOLUTION PROTECTION SOLAIRE

Store extérieur | Store intérieur | Pergola | Voile d'ombrage | Volet roulant

- ✓ Prix directs usine
- ✓ Riche de plus de 20 ans d'expérience
- ✓ Fabrication française pour produit sur mesure
- ✓ Garantie jusqu'à 10 ans
- ✓ Devis & Commandes 24H/24 & 7J/7 en ligne
- ✓ Accompagnement personnalisé par expert dédié
- ✓ Livraison rapide et sur RDV dans toute la France



Tous nos stores bannes sur mesure
procèdent label **Origine France Garantie**

* Document non contractuel, sunny inch se réserve la possibilité de modifier ses produits ou tous documents fournis afin de leur apporter toute amélioration technique.
Tous les documents fournis sont donnés à titre d'information. Les réglages devant être réalisés par un professionnel.



Retrouvez tous nos produits sur www.sunny-inch.fr

11 Rue Saint-Exupéry, ZI de la lauze, 34430 Saint Jean de Védas