



NOTICE D'INSTALLATION

BRISE SOLEIL ORIENTABLE



www.sunny-inch.fr

+33 (0)4 34 43 69 82

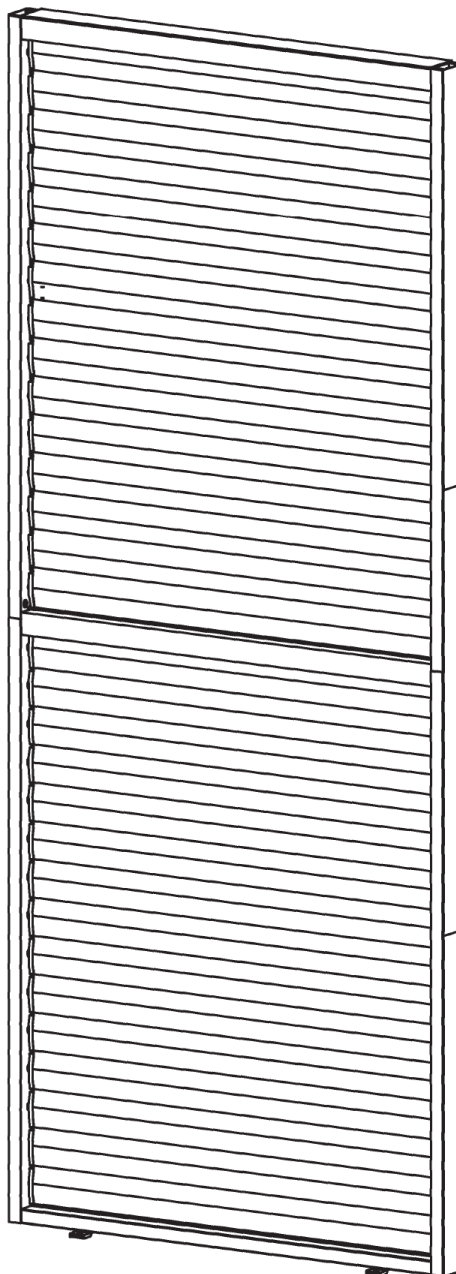
Ou par mail à sav@sunny-inch.fr


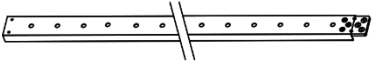





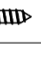

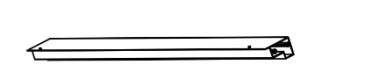
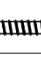
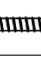











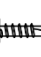

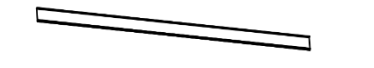
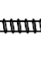

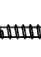



- Introduction 4
- Usage habituel 4
- Préconisations particulières 4
- Consigne de sécurité 5
- Consigne de sécurité concernant le travail en hauteur 6
 - Instruments et matériaux nécessaires 7
- Installation 8
 - 1. Préparation des brises soleil orientable 8
 - 2. Mise en place du brise soleil orientable 17
- Entretien et nettoyage 21
- D'autres questions. 21
- Traitement des déchets 21

Brise soleil orientable BSO 9720

Compatible avec les pergolas Pluton 5700, 5710, 5720, 5800,
5810

Ou pour une installation individuelle



A			2 pcs	III	5		4 pcs
					6		4 pcs
B			2 pcs	III	7		4 pcs
					8	 st4. 2x10	4 pcs
C			1 pcs	IV	9	 st4. 8x20	8 pcs
					10	 st4. 8x40	4 pcs
D			1 pcs	V	11	 M5x12	6 pcs
E			1 pcs		12	 st2. 2x14	30 pcs
F			30 pcs	VI	13		2 pcs
G			2 pcs		14	 st4. 2x16	4 pcs
H			6 pcs	VII	15	 st4. 2x25	2 (or 3) pcs
I	1		2 pcs		16	 st4. 2x38	2 pcs
	2		4 pcs				
	3		4 pcs				
II	4		60 pcs				

Introduction



Avant la première mise en usage, nous vous prions de prendre connaissance de notre produit. Veuillez lire attentivement toutes les informations présentées dans les pages suivantes. Elles procurent des renseignements importants pour l'emploi, la sécurité et l'entretien de l'appareil. N'utilisez le produit que conformément à sa destination. Conservez soigneusement le mode d'emploi et remettez-le éventuellement au nouveau propriétaire de cet appareil.

Usage habituel

Le brise soleil orientable a été conçu pour la protection contre les rayons du soleil brûlants et pour protéger de la pluie légère. L'utilisation du brise soleil orientable dans des conditions hivernales (par ex. en cas de chute de neige, de gel ou de glace) peut causer des risques considérables et doit être évitée. Ce brise soleil orientable n'est pas destiné à un usage commercial. Il est dangereux d'essayer de modifier les caractéristiques de cet appareil. Dans ce cas l'usage de ce produit n'est pas considéré comme habituel et il peut provoquer un traumatisme et/ou le détraquement du produit. En ce qui concerne le préjudice provenant d'un usage non habituel du produit, Sunny Inch décline toute responsabilité.

Préconisations particulières

- La pose des produits doit être réalisée en conformité avec le DTU 34.4 de septembre 2013 (disponible auprès de l'AFNOR).
- Le brise soleil orientable doit être posé sur une façade, un retour de toit ou un balcon. Il ne doit pas être posé sur une structure libre.
- Le cadre doit être parfaitement horizontal.
- Il est interdit de modifier le brise soleil orientable, de réaliser des perçages sur celui-ci non prévus sur la notice de pose et de fixer une vis, un rivet ou tout autre élément de fixation sur une zone du produit non prévue à cet effet. Respecter strictement ce qui est décrit sur la notice de pose du produit. Tout non-respect peut occasionner une dégradation prématurée du produit ou un dysfonctionnement qui ne sera pas pris en charge par Sunny Inch.

- Il est interdit de démonter n'importe quel composant du brise soleil orientable sans avoir l'accord préalable du fabricant. Il est interdit de modifier le brise soleil orientable, de réaliser des perçages sur celui-ci non prévus sur la notice de pose et de fixer une vis, un rivet ou tout autre élément de fixation sur une zone du produit non prévue à cet effet. Respecter strictement ce qui est décrit sur la notice de pose du produit. Tout non-respect peut occasionner une dégradation du produit ou un dysfonctionnement qui ne sera pas pris en charge par Sunny Inch.

- Pour pouvoir réaliser la maintenance des produits et le SAV : Prévoir dans la mesure du possible un accès facile au brise soleil orientable. Dans le cas de mise en place d'un produit en hauteur, prévoir des coursives d'accès ou une nacelle disponible à demeure sans avoir besoin de recourir à la mise en place d'un échafaudage ou d'une plateforme élévatrice. L'habillage périphérique autour du produit ne doit pas empêcher un accès aisé au produit, à son ouverture et à sa dépose.

- Compte tenu de la diversité des supports (brique, parpaing, béton, ...) et de leur difficulté d'identification, **en cas d'installation individuelle (non installée sur nos pergolas). Vous devez observer des précautions particulières lors de la pose, afin d'utiliser la cheville et la tige filetée appropriée à la nature du support.** Attention à ne pas fixer un brise soleil orientable trop près d'un angle de mur pour éviter l'éclatement du support lors de la fixation ou lors des charges à supporter.

- Utiliser de préférence des tiges en Inox plus durables dans le temps surtout dans les ambiances corrosives (bord de mer...)

- Privilégier, dans la mesure du possible, la pose sur du béton.

- Si le support est de la brique ou une pierre friable, attention à ne pas utiliser la percussion lors du perçage des trous pour ne pas fragiliser le mur.

- Dans le cas de pose sur des matériaux creux (parpaing, briques...), ceux-ci doivent impérativement être crépis ou enduits au préalable pour augmenter la tenue des chevilles. Utiliser les chevilles chimiques spécifiques permettant d'avoir la plus large prise possible derrière la première paroi.

- **Les supports du brise soleil orientable doivent être fixés sur une surface**

plane (ex. mur de façade en enduit lissé) et entre le support et le sol il ne faut aucun jeu. Lorsqu'il s'agit de sol tendre ou non plat (ex. en enduit projeté ou écrasé etc...), il faut ajouter une platine métallique d'au moins 5 mm d'épaisseur. Si la platine n'est pas envisageable, il faudra pour un mur non plat, le nettoyer, le poncer légèrement et mettre un enduit lissé, type béton lissé, à l'emplacement des supports muraux. Tout non-respect peut occasionner une dégradation prématurée du produit ou un dysfonctionnement qui ne sera pas pris en charge par Sunny Inch.

- L'installation ou tout changement opéré sur le brise soleil orientable doit être effectué par un storiste ou un professionnel auquel cette notice est destinée. Si vous effectuez votre installation sans l'aide d'un professionnel et si vous rencontrez des difficultés, merci de nous contacter avant d'effectuer tout réglage.

- Si un point de fixation prévu ne permet pas la fixation sur le support (en particulier s'il entraîne une fixation sur un élément de support trop peu résistant), le point de fixation doit être déplacé.

- Afin de ne pas compromettre la solidité du support maçonné, l'axe des trous de fixations hors scellement chimique doit être éloigné d'une distance minimale de 60 mm d'une arête brute. Dans le cas d'un trou de fixation d'un diamètre maximum de 8 mm (hors cheville métallique à expansion) cette distance peut être réduite à 35 mm (DTU34.4 P1-1 §7.4.1).

- Dans le cas de pose sur une isolation par l'extérieur, fixer les chevilles sur le mur porteur (brique, parpaing, béton...) sauf si après études et calculs avec les fabricants d'isolation par l'extérieur il existe d'autres solutions avec des composants spécifiques prévus par eux et compatibles avec les efforts exercés sur les différents points de fixation. La pose doit être réalisée avec des chevilles adaptées. Demander conseil à votre revendeur de chevilles pour l'isolation extérieure.

- Le fabricant n'assume aucune responsabilité pour les dommages causés au brise soleil orientable ou à son contenu par les catastrophes naturelles ou événements particuliers pour tous brises soleil orientable posés dans le non-respect des préconisations présentes dans la notice de pose.

- Respecter les distances de pose par rapport à la façade en fonction des classes au vent des stores, les vitesses de vent préconisées sur les notices d'utilisations des brise soleil orientable. (Voir la fiche technique des produits)

Consigne de sécurité

Ouvrez le brise soleil orientable dans les cas suivants :

- Vent
- Pluie ou orage
- Chute de neige
- En votre absence
- Gel

- **Le brise soleil orientable doit être fermé en cas d'intempérie et notamment pendant une averse. S'il y a du vent, l'utilisation du brise soleil orientable peut causer des préjudices. Au-delà de 28 Km/h, il faut impérativement que votre brise soleil orientable reste ouvert.**

- Vérifiez attentivement votre brise soleil orientable avant chaque utilisation, si vous remarquez une avarie contactez le service client.



Veillez lire toutes les consignes de sécurité. Si vous les ignorez, vous risquez de recevoir une décharge électrique ou de devenir la victime d'un incendie ou d'une blessure.

DANGER DE MORT ET RISQUE D'ACCIDENT CONCERNANT LES ENFANTS !



Ne laissez jamais des enfants sans surveillance près des fournitures d'emballage, celles-ci peuvent provoquer la mort par asphyxie. Toujours éloignez les enfants du produit.

ATTENTION !!! Ne laissez jamais vos enfants sans surveillance. Le brise soleil orientable n'est pas un jouet. Veillez à ce que les gens, surtout les enfants, ne s'accrochent pas au brise soleil orientable car celui-ci peut tomber et peut causer des blessures ou un préjudice matériel.

Au vue du poids du brise soleil orientable, nous recommandons d'être au moins deux personnes pour le positionner sur ses supports

sur le sol. N'essayez pas d'accrocher le brise soleil orientable seul à son emplacement. S'il tombe, il risque d'être endommagé et vous risquez de vous blessez.

RISQUE DE BLESSURE ! Pendant le montage et le réglage du brise soleil orientable, ne permettez pas que des enfants se trouvent près des travaux.

ATTENTION !!! Ne travailler qu'en équipes de minimum deux opérateurs. Le brise soleil orientable en grande taille ce qui est lourd. Ne pas essayer de l'installer tout seul. La chute d'un brise soleil orientable peut engendrer des dommages importants et des blessures.

Avant le montage, vérifiez la limite de charge que la surface qui reçoit le brise soleil orientable peut supporter et prenez toutes les mesures préalables de sécurité pour une fixation stable de vos supports.

Quand le brise soleil orientable est fermé, il est exposé aux intempéries, il faut donc fixer soigneusement tous les éléments pour éviter que les diverses forces exercées sur a toile ne se répercute sur les supports.

Ne pas toucher les parties mobiles du brise soleil orientable pendant l'ouverture et la fermeture du brise soleil orientable pour éviter des blessures.

Consigne de sécurité concernant le travail en hauteur

ATTENTION !!! Travailler en hauteur implique le risque de chute. Toujours porter des protections contre la chute appropriée.

Si le brise soleil orientable doit être installé à grande hauteur requérant l'utilisation de cordes, s'assurer que : le brise soleil orientable est sorti de son emballage, les cordes sont adaptées pour supporter la charge et fixées de manière à ne pas pouvoir glisser, le brise soleil orientable est relevé de manière régulière et horizontalement. La même règle s'applique au démontage du brise soleil orientable.

Les échelles et les échafaudages ne doivent être ni positionnés contre le brise soleil orientable, ni fixés sur celui-ci. Une bonne stabilité et un sol plan sont nécessaires à leur maintien.

Utiliser uniquement des échelles et des échafaudages avec une capacité de charge suffisante.

À la première utilisation, s'assurer qu'aucune personne ni aucun animal n'est présent dans la zone de déploiement du brise soleil orientable. Contrôler si les supports de fixation et de montage sont bien serrés après la première sortie.

S'assurer que les enfants et les personnes qui ne peuvent pas évaluer les dangers d'une utilisation incorrecte ou abusive n'utilisent pas le brise soleil orientable. Ne pas utiliser les brises soleil orientable requérant une réparation, fortement usés ou endommagés au niveau de la lame ou du cadre.

Avant chaque utilisation, contrôler visuellement le brise soleil orientable pour détecter tout dommage. Si des dommages sont visibles, arrêtez immédiatement d'utiliser et demandez au personnel autorisé de réparer les dommages.

Veillez à ce que les vêtements ou les parties du corps ne soient pas happés par ou pris dans le brise soleil orientable.

Le feuillage ou d'autres objets étrangers sur le toit et dans les rails de guidage doivent être enlevés immédiatement, car ils peuvent endommager le brise soleil orientable.

Ne pas déployer le tablier en cas de neige ou de gel. La neige et/ou la glace peut détruire le système du tablier.

Utiliser exclusivement des pièces de rechange homologuées par le fabricant.

Lors de l'installation, respecter les dispositions nationales respectives en matière de mise en place.

Contrôlez régulièrement si le brise soleil orientable présente des signes d'usure ou d'endommagement. Si une détérioration est visible, cessez immédiatement d'utiliser le système et faites appel à un personnel autorisé pour réparer le dommage.

Les modifications du design ou de la configuration de l'équipement ne peuvent pas être réalisées sans consulter le fabricant ou son représentant agréé.

PREPARATIFS

Instruments et matériaux nécessaires

Les instruments et matériaux de la liste suivante ne sont pas fournis. La qualité des matériaux utilisés doit s'adapter aux circonstances individuelles du lieu de fixation de votre brise soleil orientable.

- Niveau
- Crayon / instrument à tracer
- Règle
- Perceuse
- Clé Allen
- Clé à écrou
- Echelle et 2 escabeaux
- Visseries

Avant l'installation

ATTENTION !!! Consulter un spécialiste en cas de doute sur la capacité de charge sur le site d'installation.

ATTENTION !!! Les coulisses du brise soleil orientable doivent être fixés sur une surface plane (ex. mur de façade en enduit lissé) et entre les coulisses et le mur il ne faut aucun jeu. Lorsqu'il s'agit de mur tendre ou non plat (ex. en enduit projeté ou écrasé etc...), il faudra le nettoyer, le poncer légèrement et mettre un enduit lissé, type béton lissé, à l'emplacement des coulisses. Tout non-respect peut occasionner une dégradation prématurée du produit ou un dysfonctionnement qui ne sera pas pris en charge par Sunny Inch.

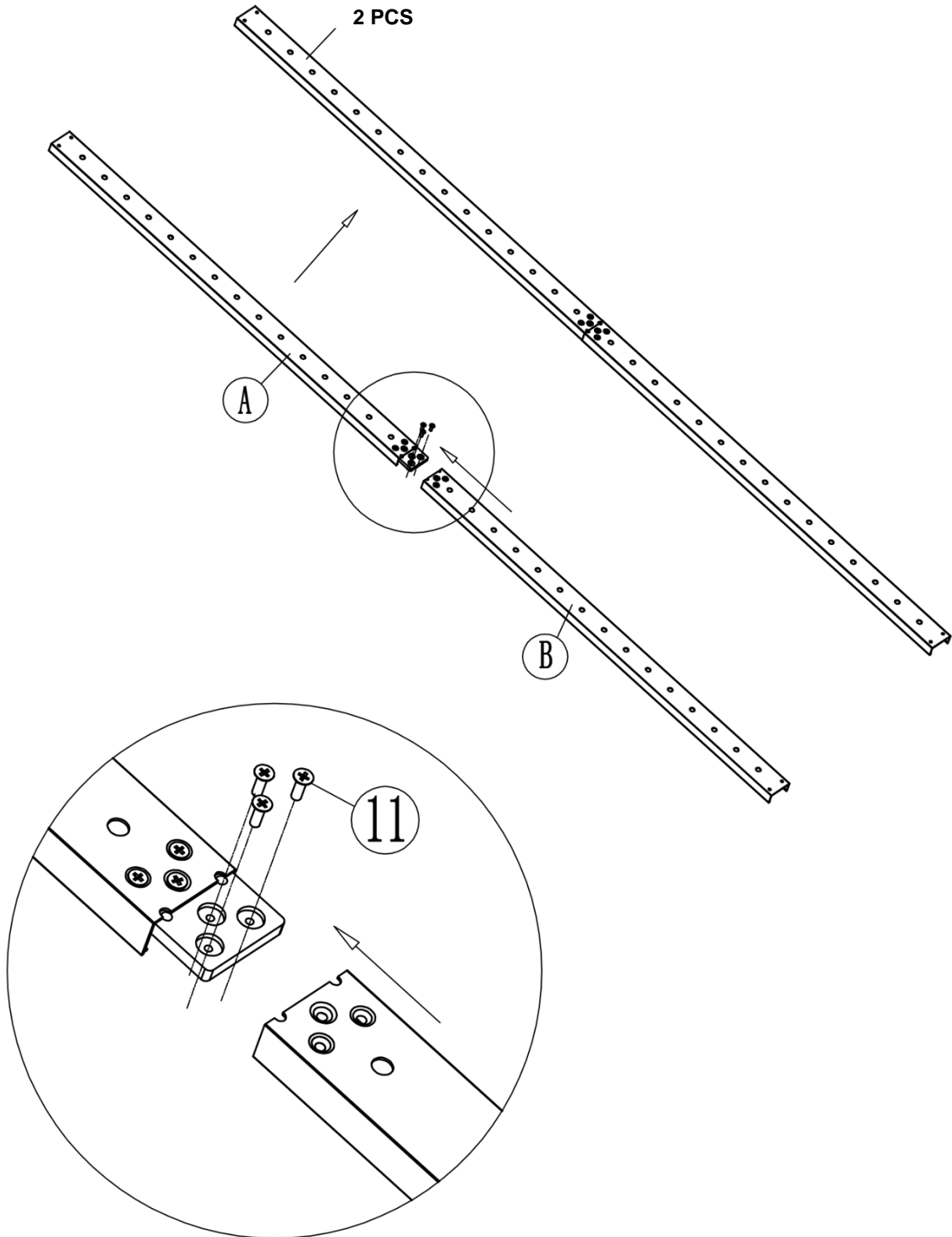
ATTENTION !!! Pour éviter les risques pendant l'installation, l'installateur doit maîtriser suffisamment les qualifications suivantes :

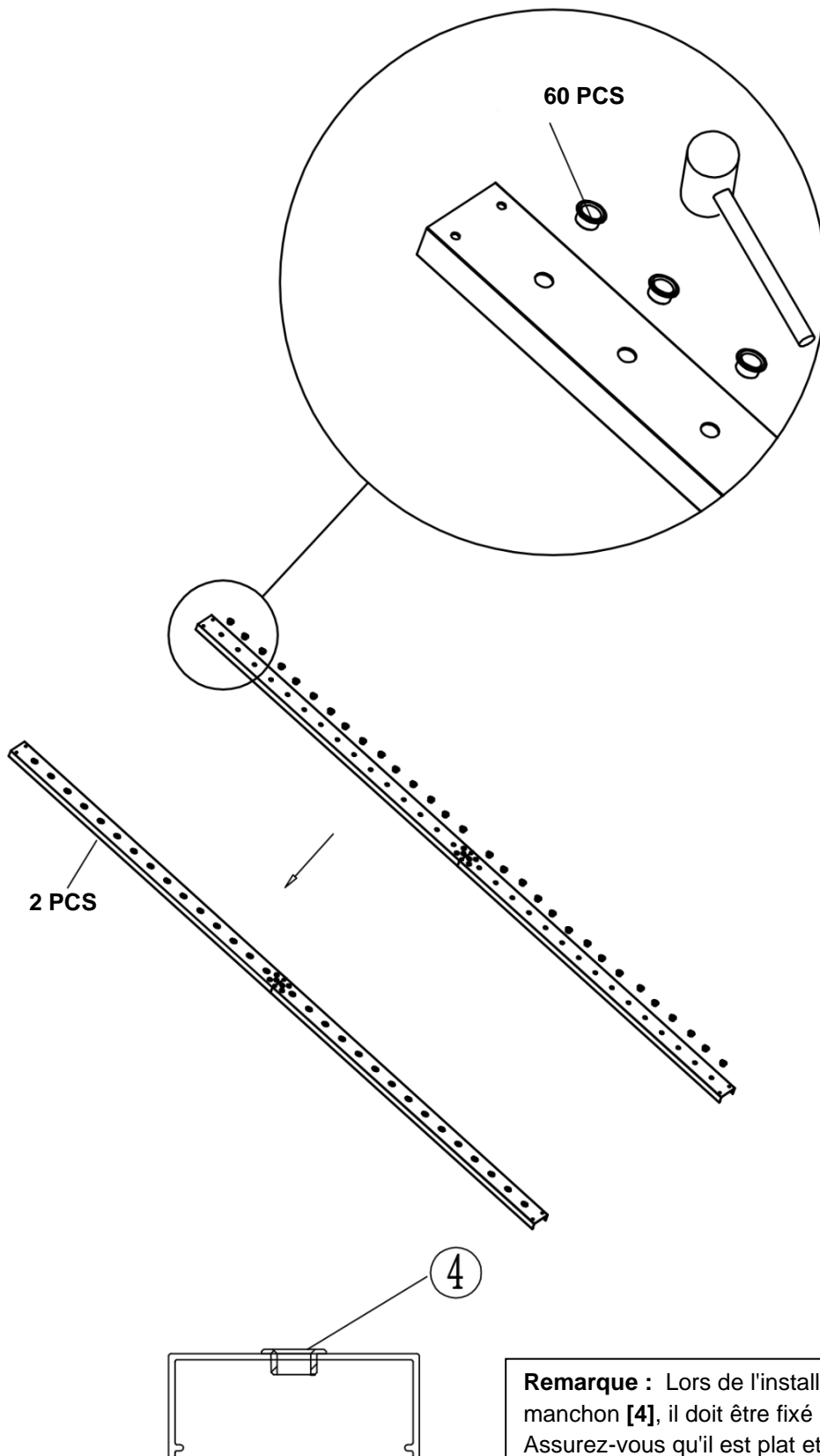
Les réglementations de santé et de sécurité au travail, les réglementations en matière de prévention des accidents du travail fournies par la caisse d'assurance professionnelle de l'employeur. Manipulation et transport de composants longs et lourds. Manipulation des échelles et échafaudages. Évaluation des structures de base d'un bâtiment. Manipulation des outils et machines. Manipulation et installation des équipements de fixation. Mise en service et fonctionnement des produits Les opérations et les réparations du système électrique doivent être effectuées par un électricien qualifié.

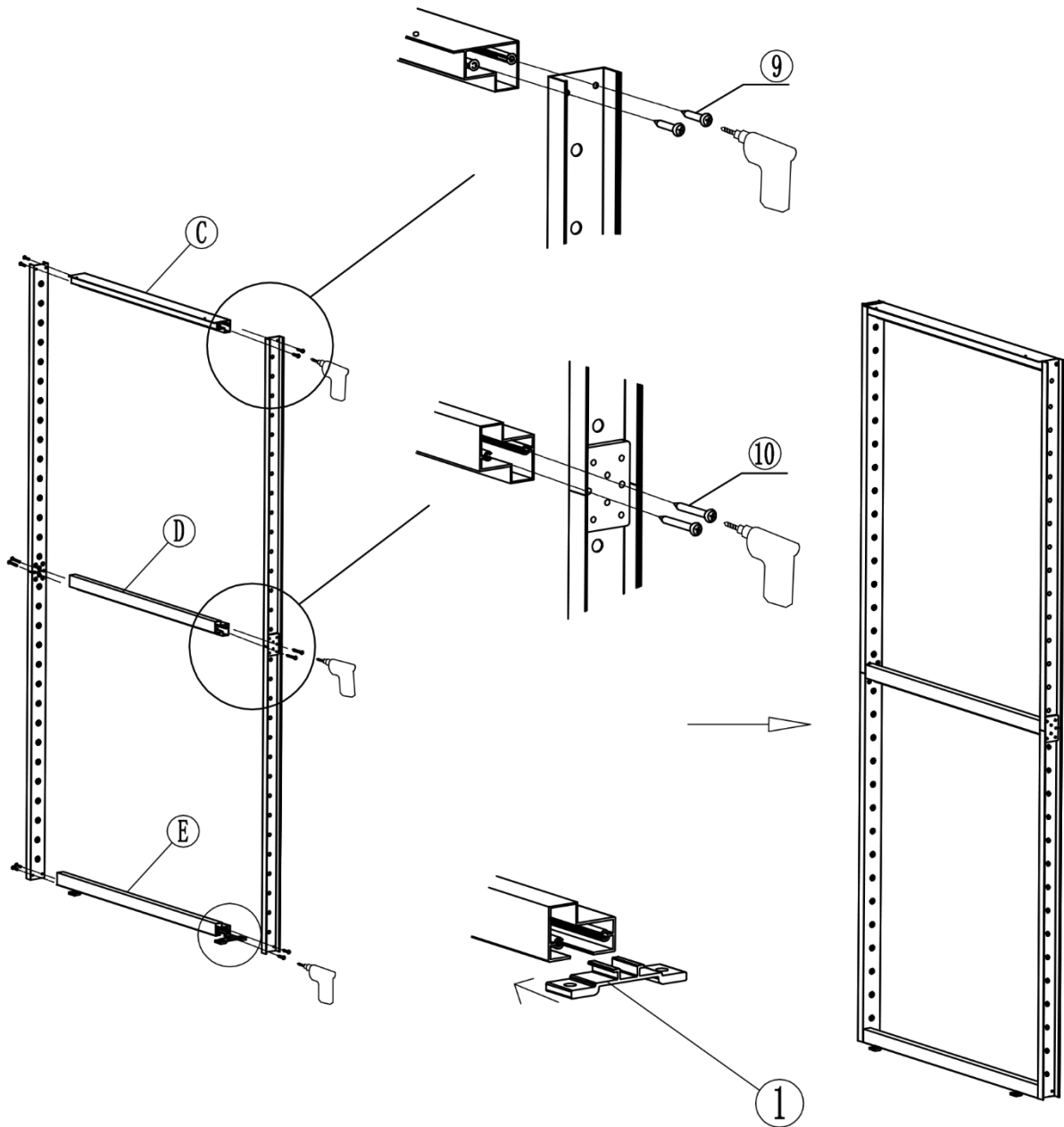
Si l'installateur n'a pas toutes les qualifications, recherchez un professionnel spécialiste de l'installation pour réaliser le travail.

Installation

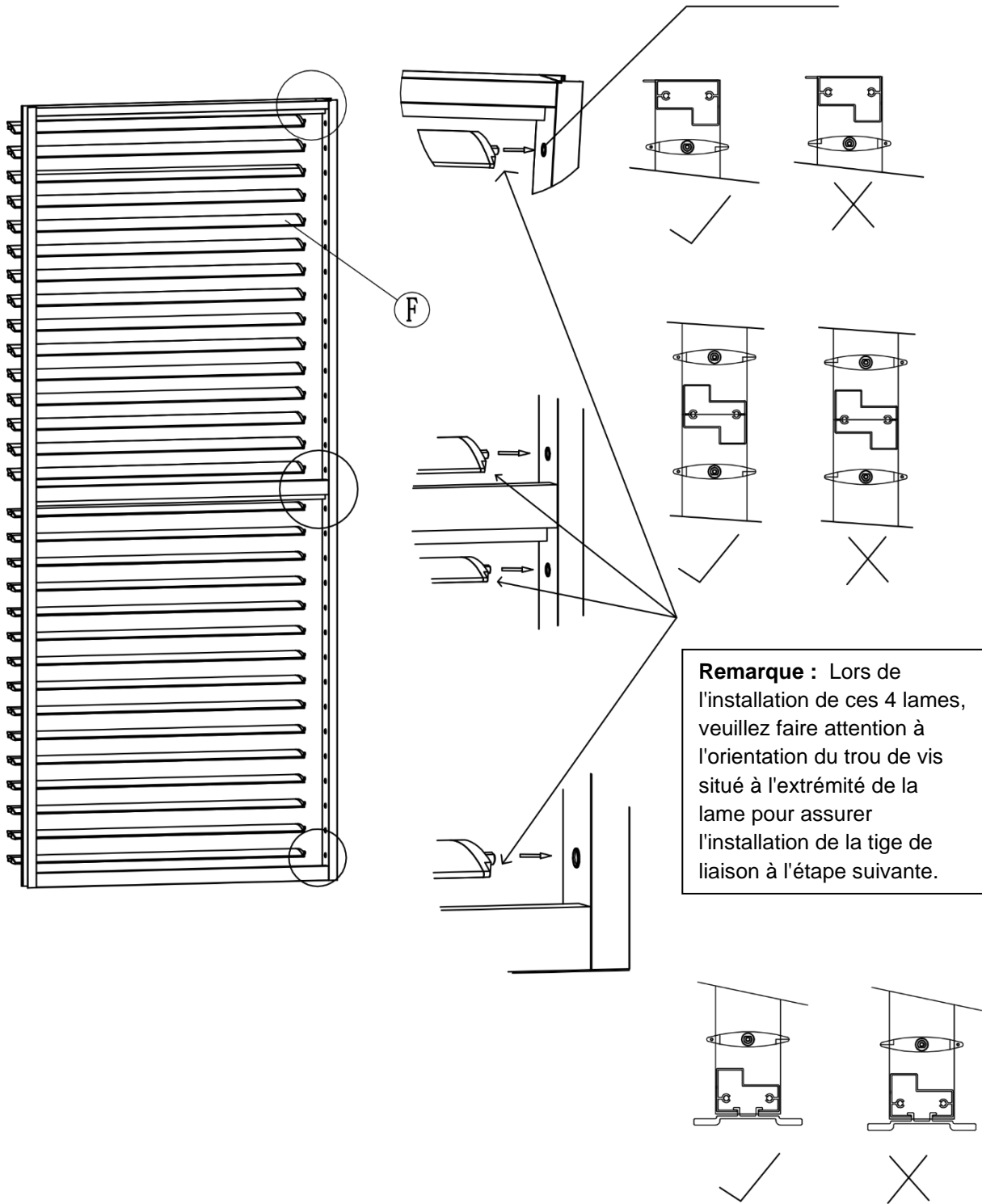
1. Préparation des brises soleil orientable

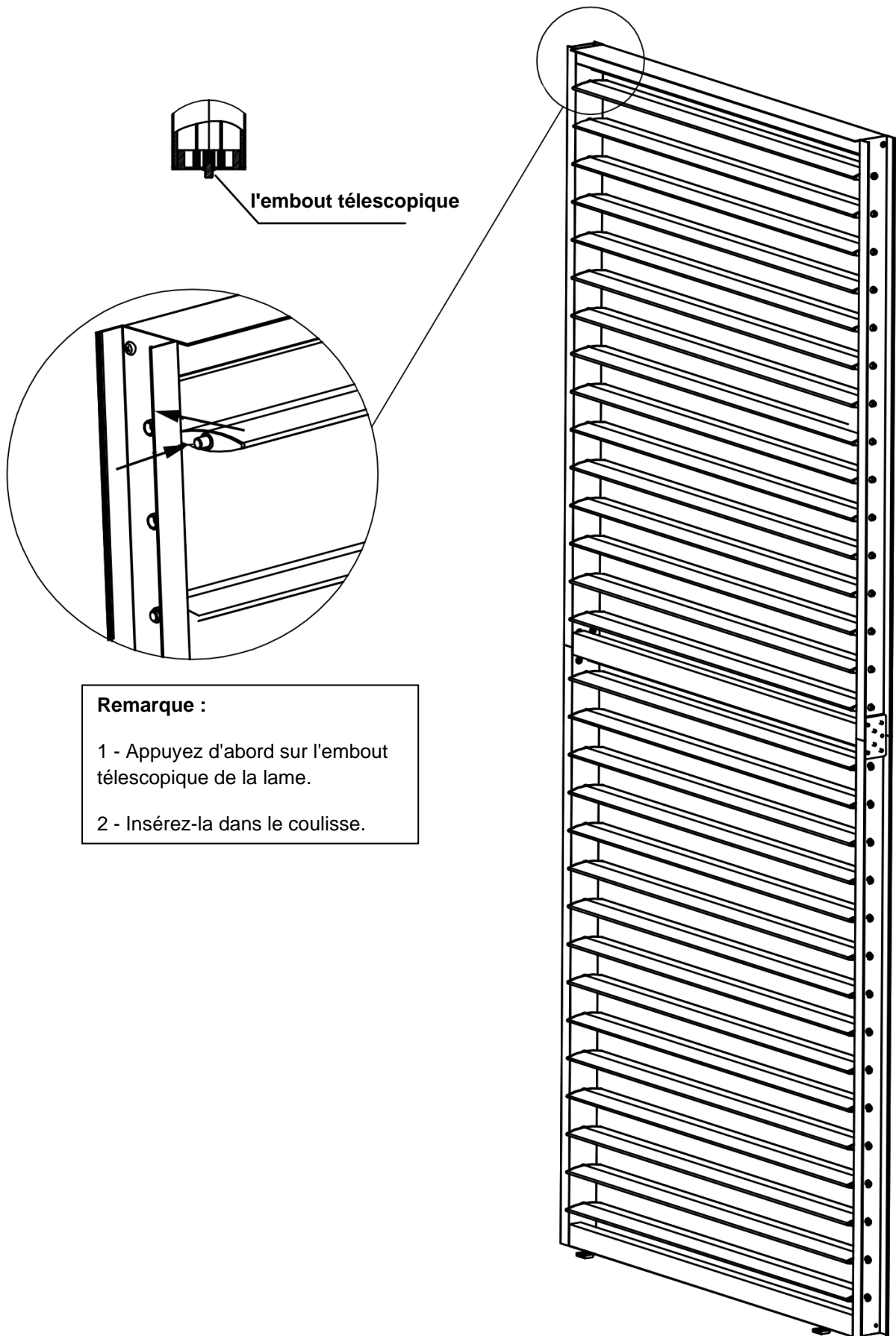






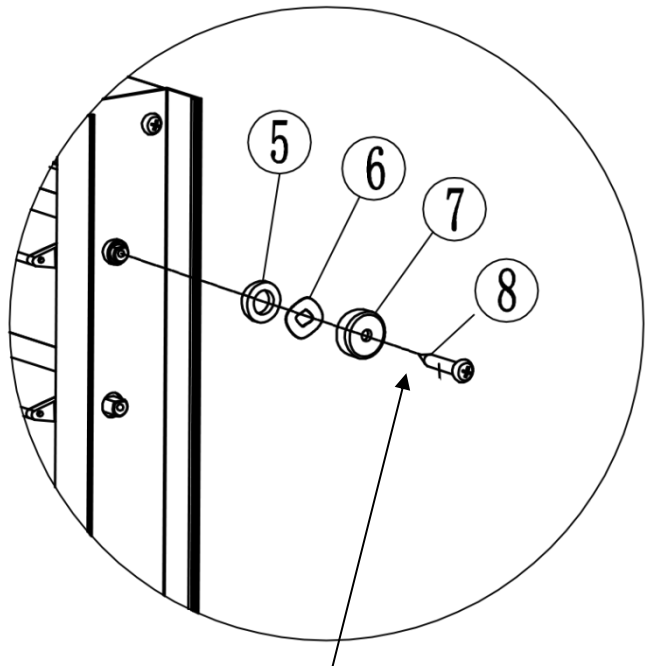
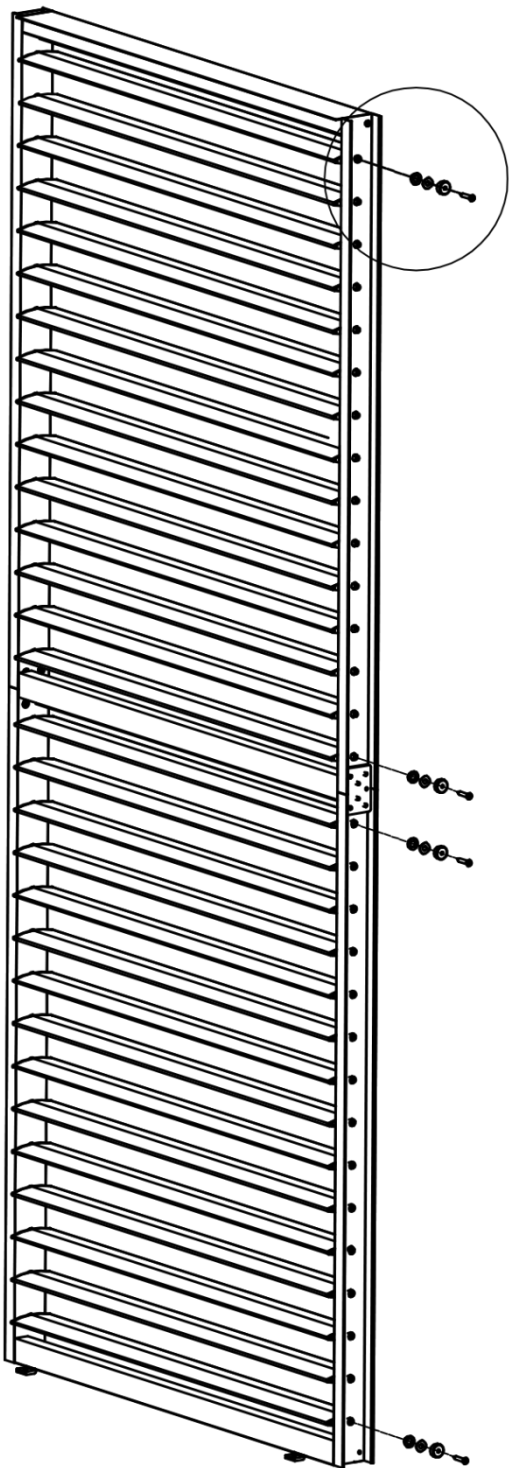
Insérez l'embout de la lame dans le trou de la poutre latérale en premier.



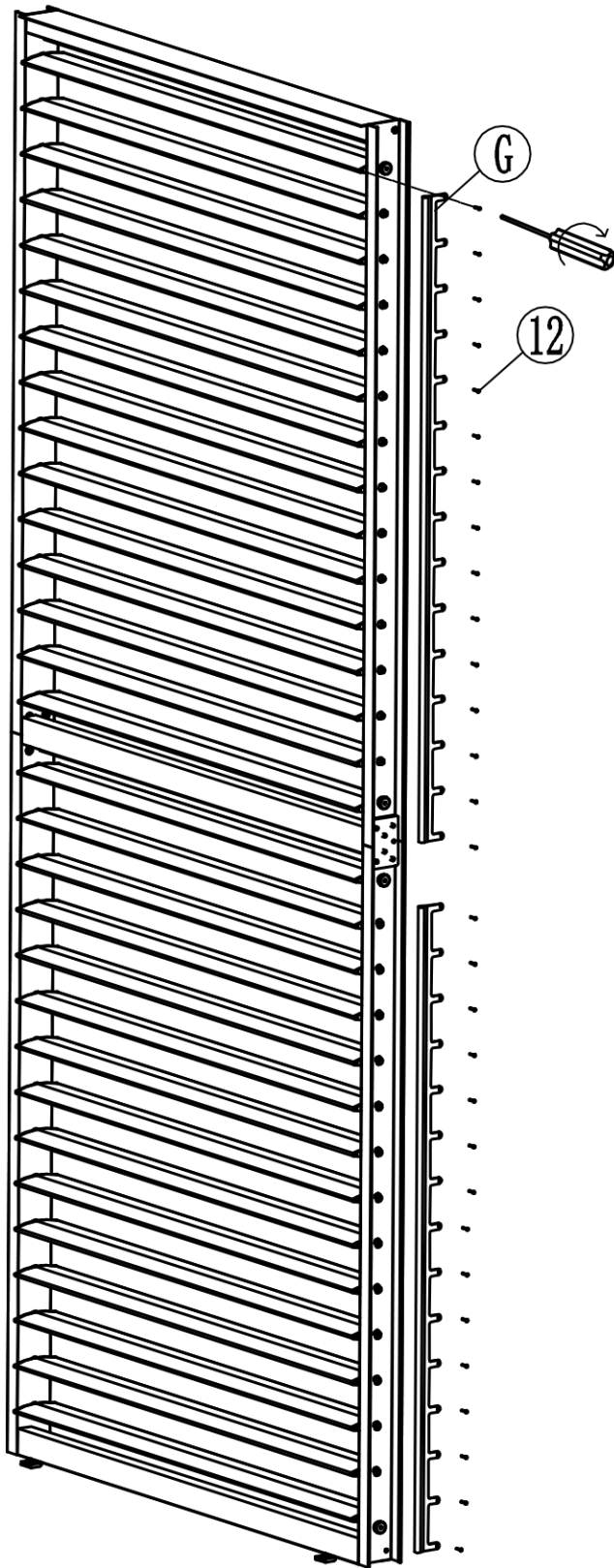


Remarque :

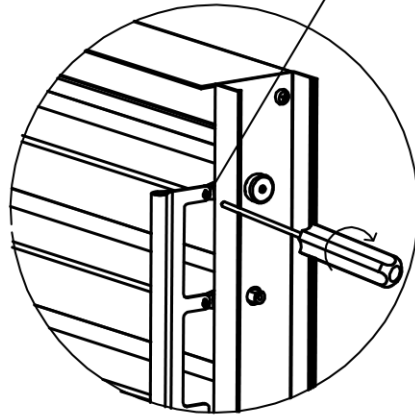
- 1 - Appuyez d'abord sur l'embout télescopique de la lame.
- 2 - Insérez-la dans le coulisse.

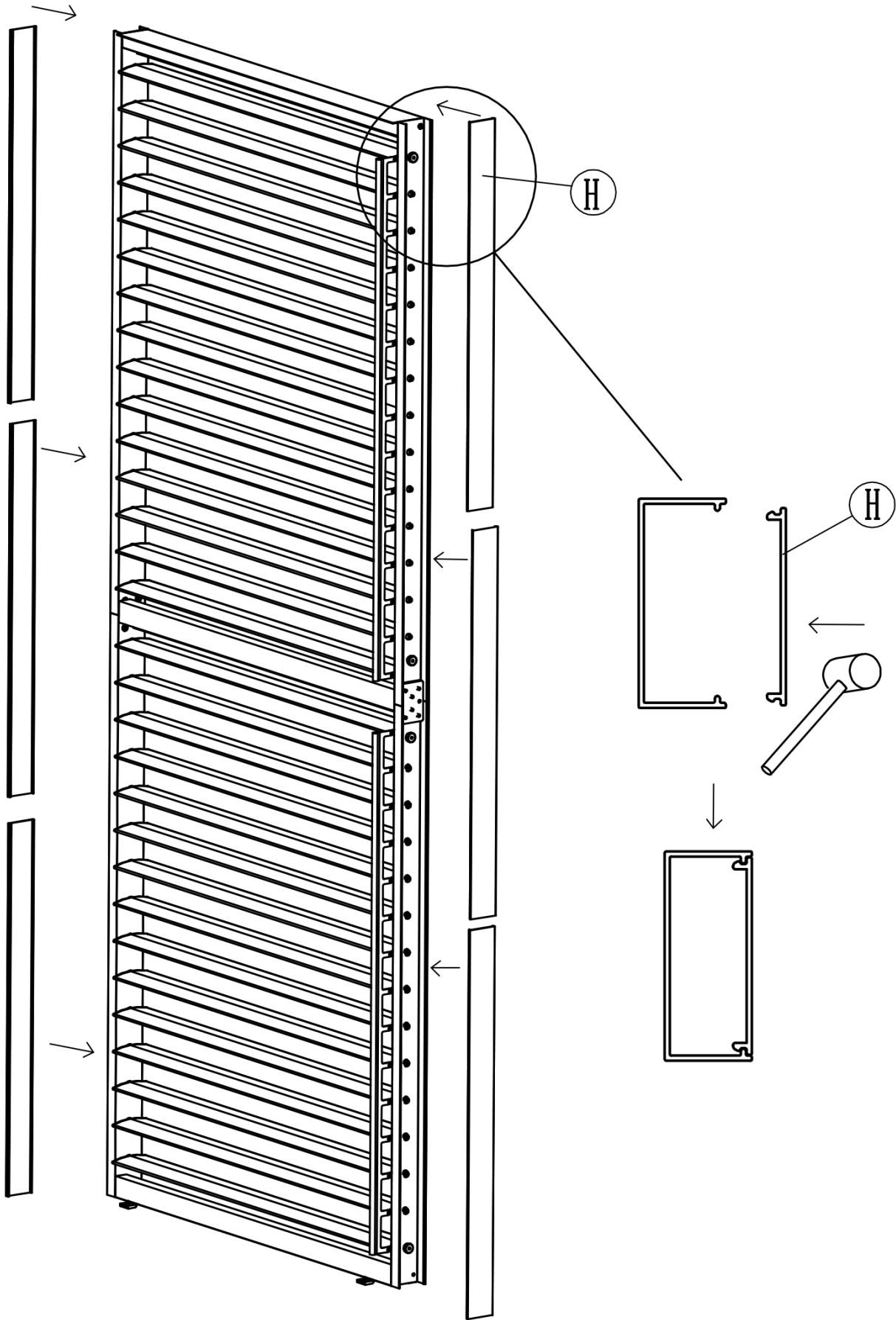


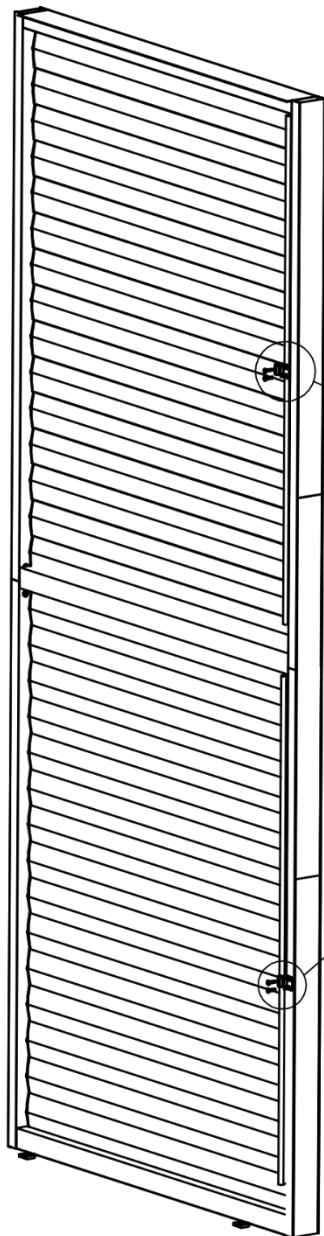
ATTENTION !!! Lors de l'installation du dispositif d'amortissement, il est nécessaire d'ajuster le serrage de cette vis pendant l'installation, afin d'éviter que les lames ne tournent pas en raison de l'augmentation de l'amortissement.



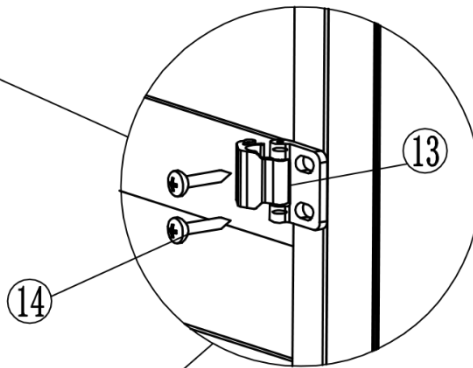
ATTENTION !!! Veuillez ne pas trop serrer la vis, sinon les lames pourraient ne pas fonctionner correctement.



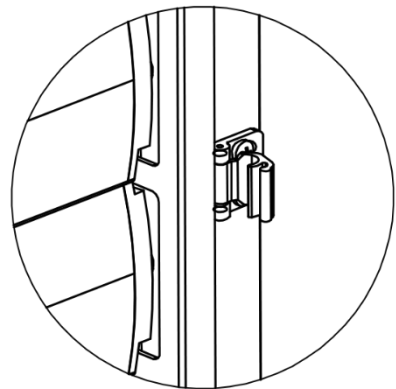




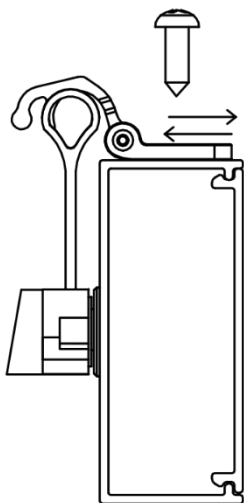
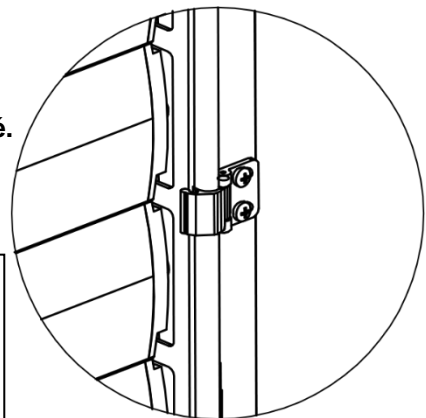
ATTENTION !!! Lors de l'installation du loquet, assurez-vous que le tablier est en position fermée.



Loquet ouvert, le tablier peut être orienté.

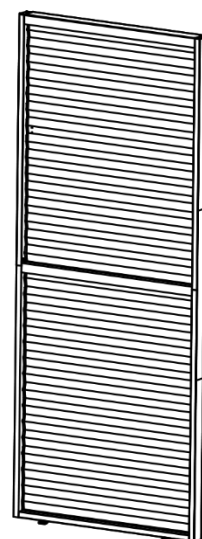
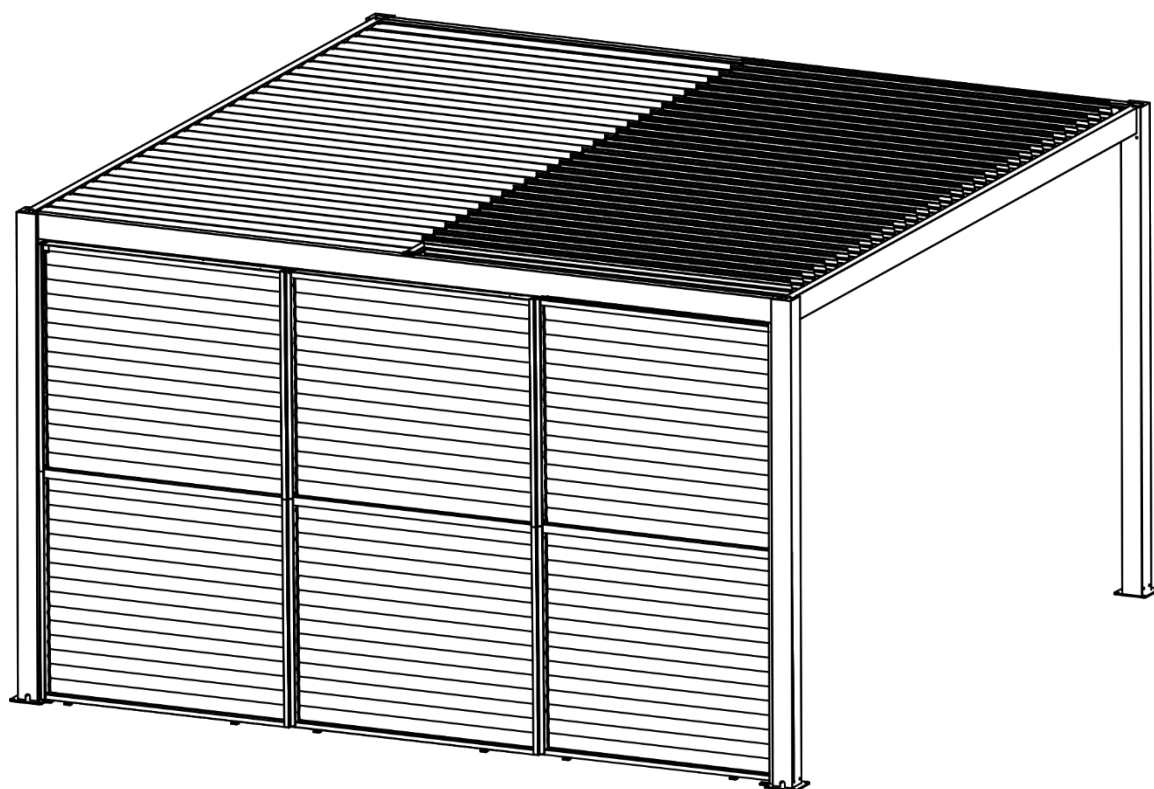


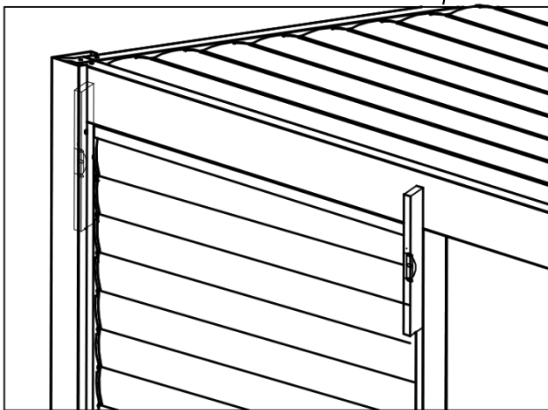
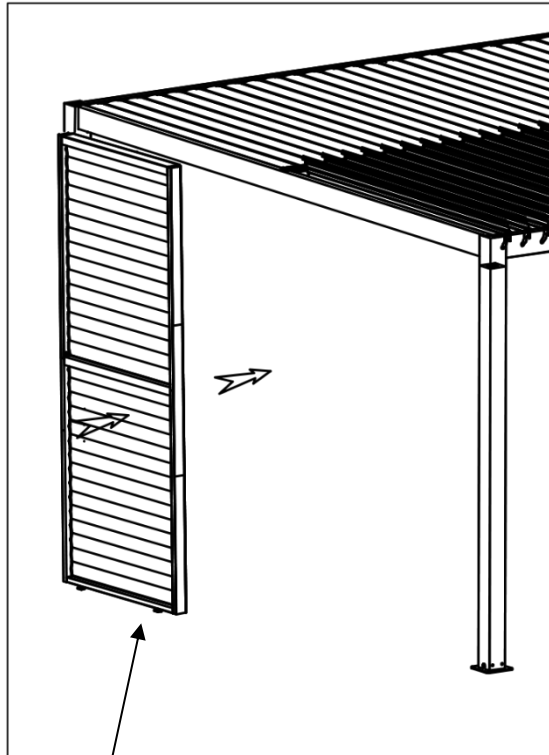
Loquet fermé, le tablier ne peut pas être orienté.



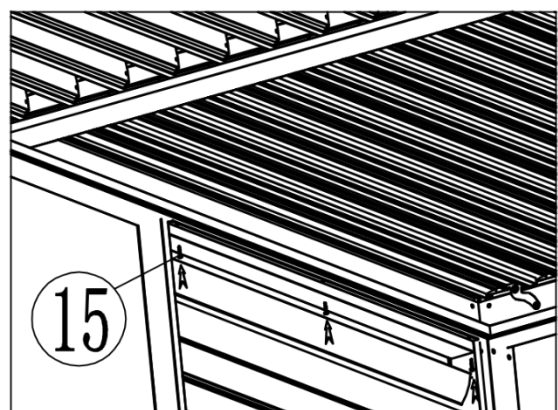
Remarque : Lors de l'installation du loquet, il est nécessaire d'ajuster la distance avec la tige de liaison, de sorte que lorsque la serrure est fermée, il y ait un amortissement avec la tige de liaison, afin d'assurer la fonction de verrouillage.

2. Mise en place du brise soleil orientable

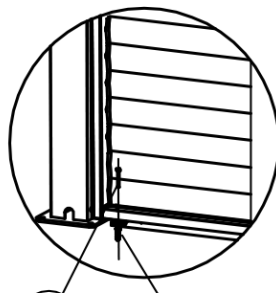
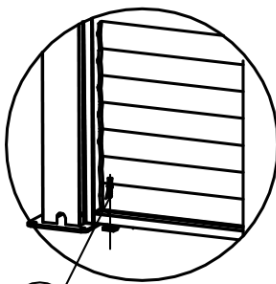
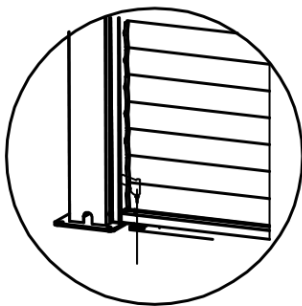
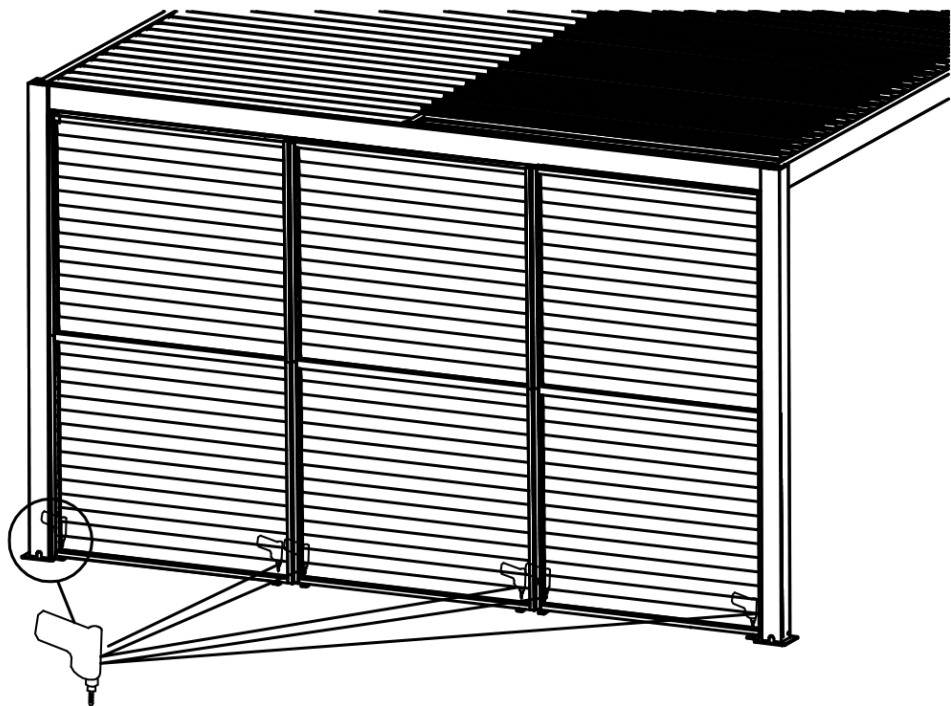
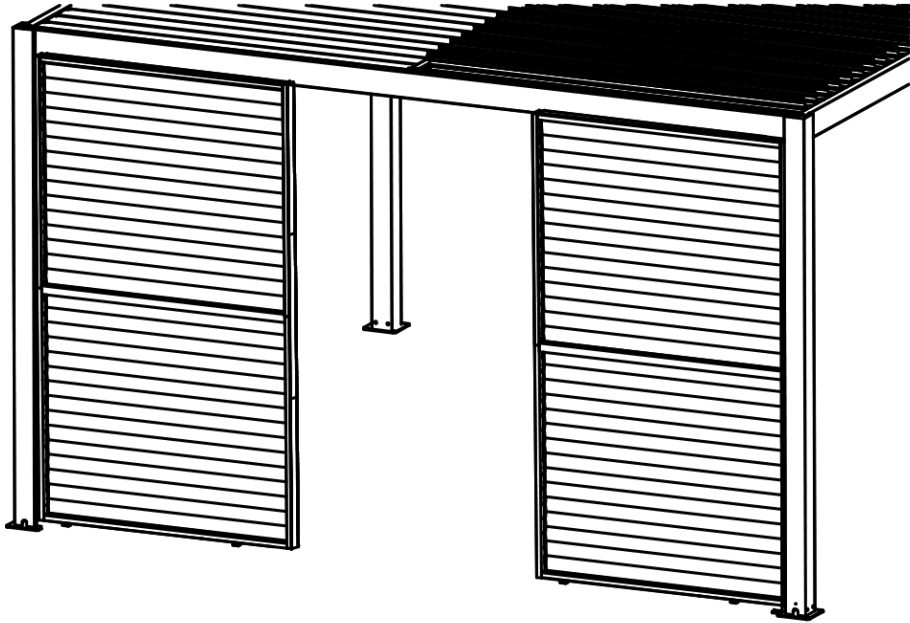




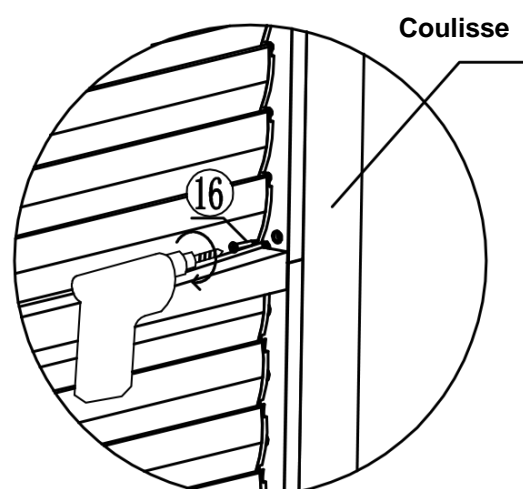
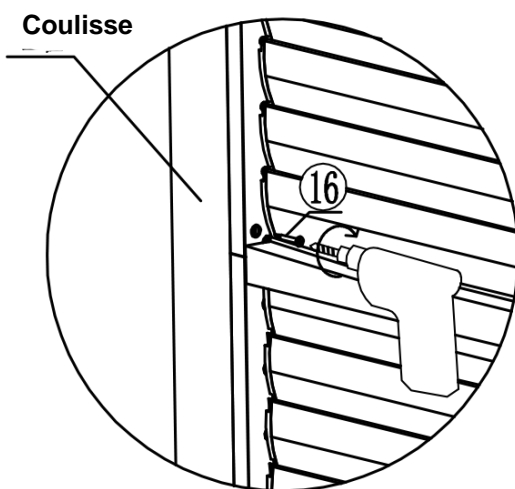
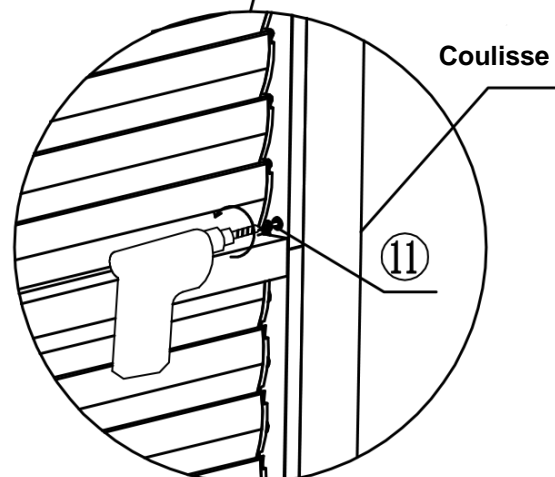
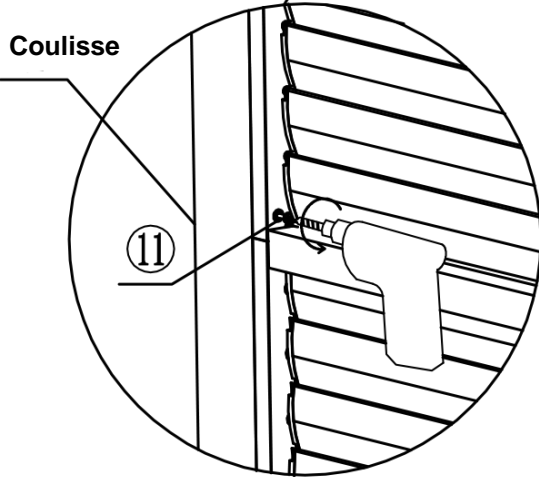
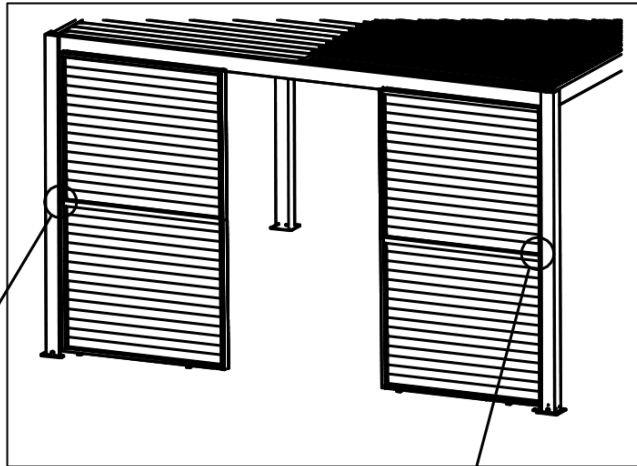
Côté extérieur



Côté intérieur



ATTENTION !!! Si ce brise-soleil doit être installé avec une pièce de chaque côté, vous devez remplacer la vis M5x12 par une vis ST4.2x38 qui doit être fixée au coulisse pour assurer la solidité de la fixation.



Entretien et nettoyage

Une fois que le brise soleil orientable est installé, il est important de savoir comment l'entretenir afin que vous puissiez l'utiliser le plus longtemps possible.

ATTENTION !!! Au début de chaque saison d'utilisation de votre brise soleil orientable, vérifiez que toutes les vis soient bien fixées. Assurez-vous d'effectuer cet entretien tous les 6 mois.

ATTENTION !!! Le brise soleil orientable est un produit d'extérieur, il peut être installé dans les régions du bord de mer ou une zone humide sous condition d'un entretien adapté et régulier que nécessite ce lieu d'installation. Il faut procéder à un nettoyage régulier au moins deux fois par an. Au niveau technique et pour des raisons de sécurité, certains composants sont fabriqués en acier car subissent des forces importantes et doivent être plus résistants. Ils doivent bénéficier d'une attention particulière de votre part et recevoir un entretien anti-corrosion si nécessaire.

- Les brises soleil orientable sont fabriqués en métal avec revêtement poudré, votre brise soleil orientable est conçu pour durer plusieurs années. Les tâches et les excréments d'oiseaux etc... peuvent être facilement nettoyés/épongés, cependant évitez de les laisser trop longtemps. En cas de mauvais temps il est recommandé d'ouvrir le brise soleil orientable.

- Selon le lieu d'installation et les conditions climatiques, le crochet et les articulations des brises soleil orientable peuvent être entretenus avec du lubrifiant afin de les graisser environ une fois par an.

- La structure du brise soleil orientable doit être nettoyée au moins une fois par an, avec un tissu doux ou une éponge.

- Exécuter le nettoyage en utilisant un torchon sec, n'utilisez ni de pétrole, ni de dissolvant ou de produit d'entretien fort. Ceux-ci peuvent endommager le produit.

- Il est recommandé de contrôler le bon fonctionnement du mécanisme, de vérifier les fixations sur le support et l'aspect général extérieur du produit sans le démonter.

- Vérifier l'absence d'une corrosion importante des différents composants et faire remplacer si nécessaire les composants défectueux par un professionnel.

- D'autres accessoires peuvent être détériorés par les manœuvres brutales ou forcées (butées...), prévoir leur remplacement par un professionnel.

D'autres questions.

Veillez nous envoyer un courriel à l'adresse : sav@sunny-inch.fr et nous fournir photos et vidéos pour que nous puissions effectuer un diagnostic et répondre à vos questions.

Traitement des déchets

L'emballage a été fait avec des matériaux écologiques que vous pouvez jeter à la déchetterie locale.



Document non contractuel. SUNNY INCH se réserve le droit de modifier nos produits afin de leur apporter toute amélioration technique.



FABRICANT DE STORE

L'USINE DE 6000 M² DANS L'HÉRAULT
TOUTE SOLUTION PROTECTION SOLAIRE

Store extérieur | Store intérieur | Pergola | Voile d'ombrage | Volet roulant

- ✓ Prix directs usine
- ✓ Riche de plus de 20 ans d'expérience
- ✓ Fabrication française pour produit sur mesure
- ✓ Garantie jusqu'à 10 ans
- ✓ Devis & Commandes 24H/24 & 7J/7 en ligne
- ✓ Accompagnement personnalisé par expert dédié
- ✓ Livraison rapide et sur RDV dans toute la France



Tous nos stores bannes sur mesure
procèdent label **Origine France Garantie**

* Document non contractuel, sunny inch se réserve la possibilité de modifier ses produits ou tous documents fournis afin de leur apporter toute amélioration technique.
Tous les documents fournis sont donnés à titre d'information. Les réglages devant être réalisés par un professionnel.



Retrouvez tous nos produits sur www.sunny-inch.fr

11 Rue Saint-Exupéry, ZI de la lauze, 34430 Saint Jean de Védas