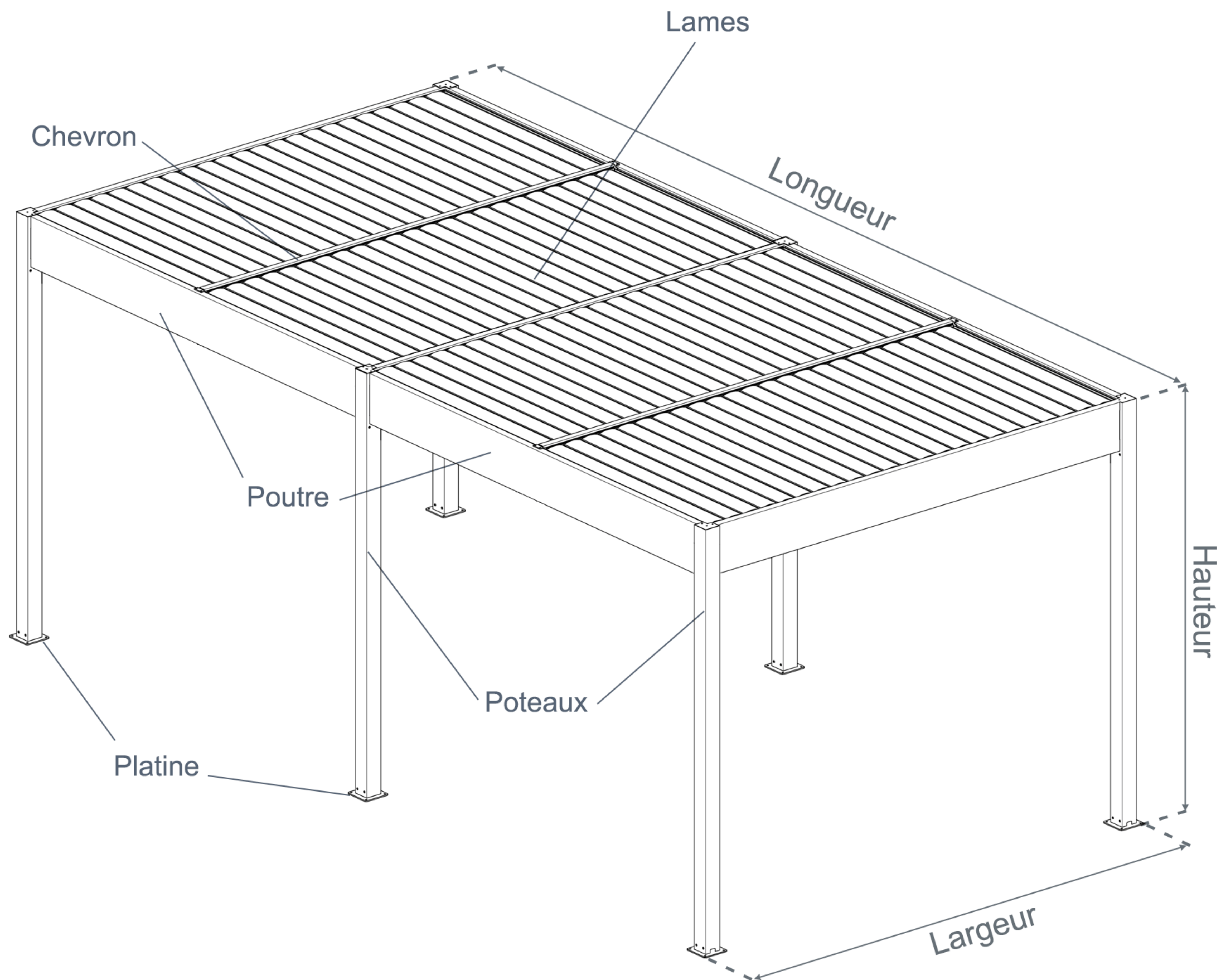


PLUTON 5720 - prise de mesures

Pergola bioclimatique autoportante

DESIGN MINIMALISTE



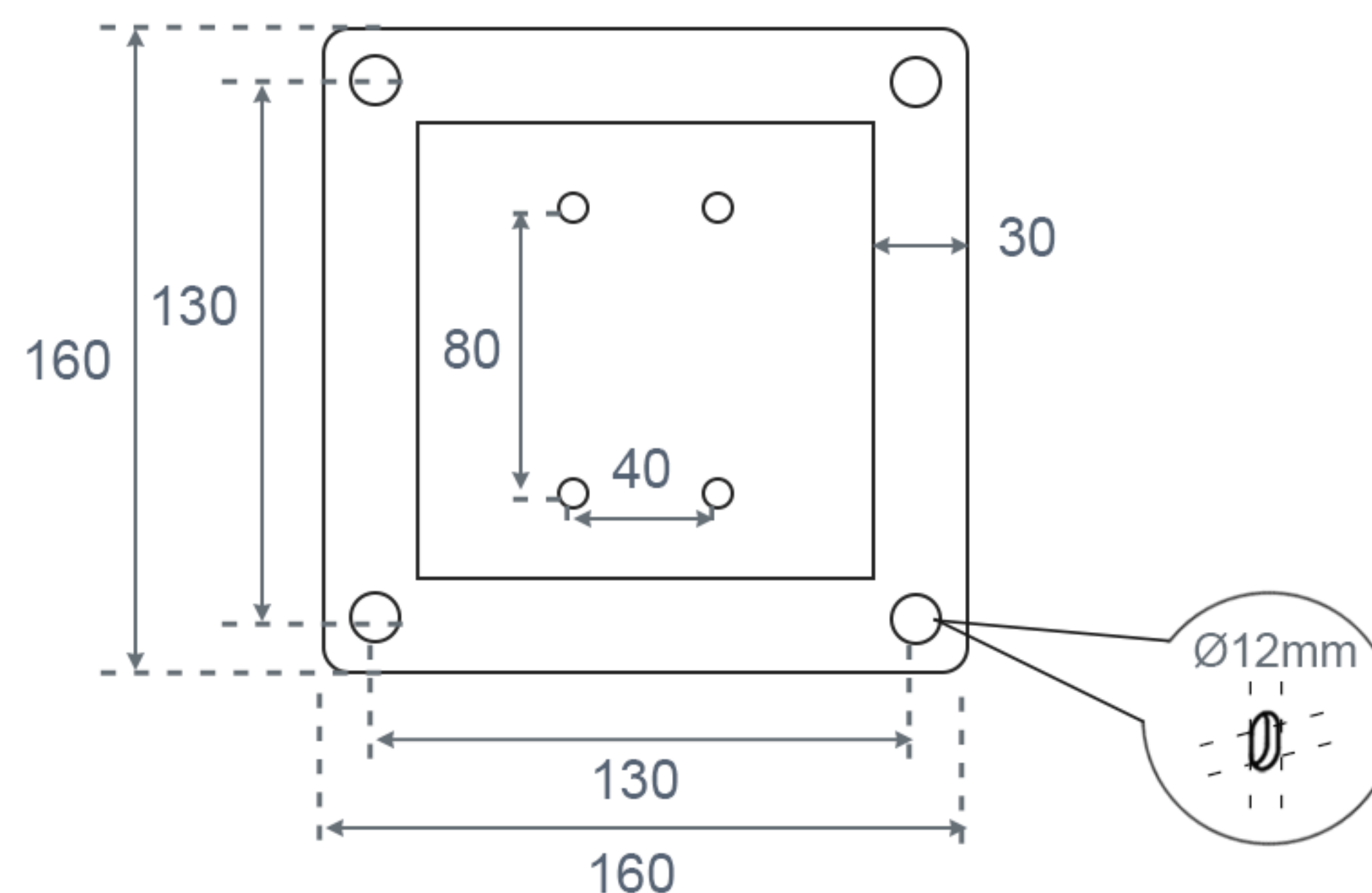
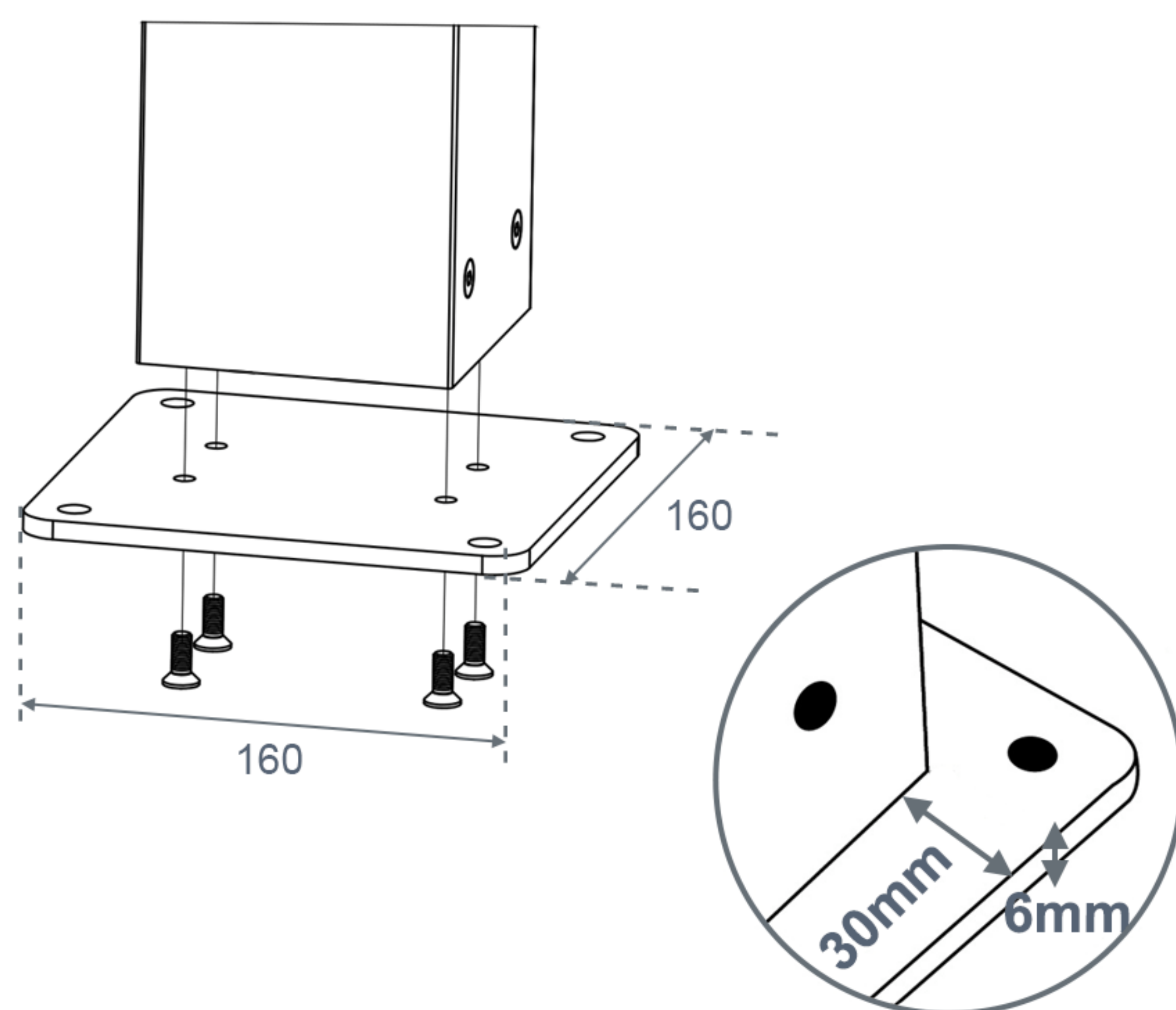
Dimension
(longueur x largeur x hauteur)

580 x 300 x 258 cm

Encombrement réel
(longueur x largeur x hauteur)

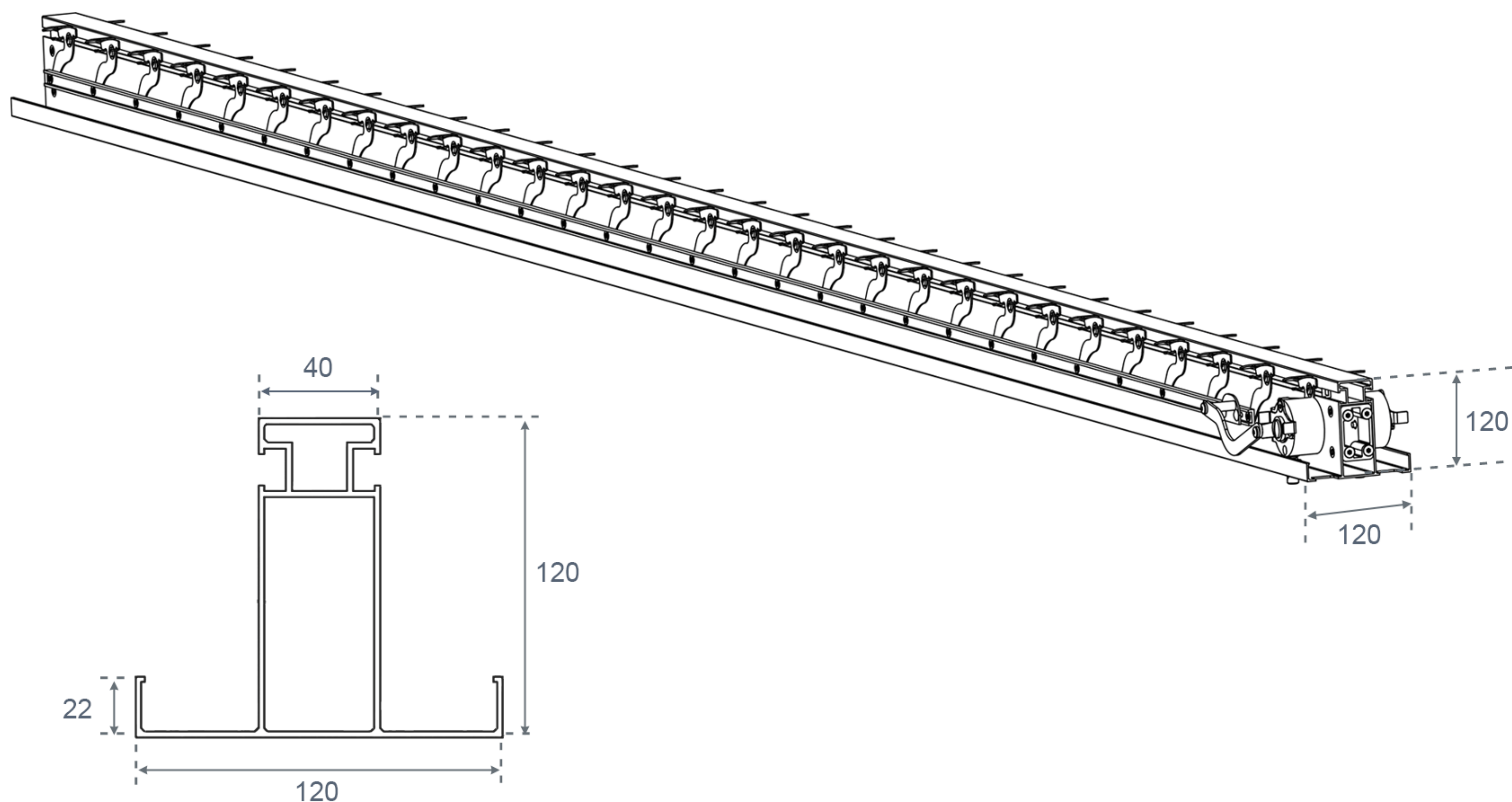
5780 x 2966 x 2576 mm

Platine 160 x 160



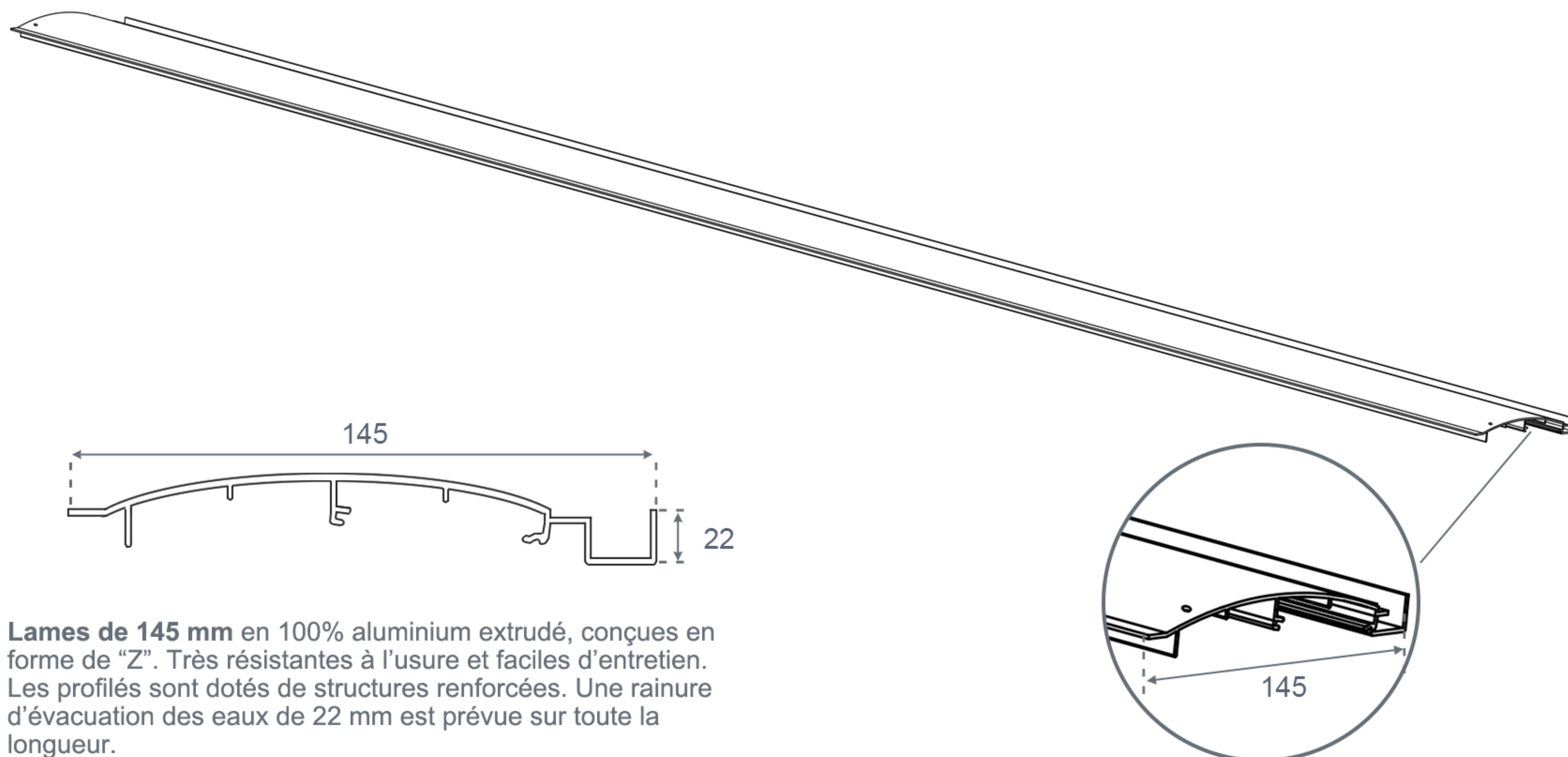
Platine 160x160 mm en 100% aluminium avec une épaisseur de 6 mm. Fixée au sol par 4 vis d'expansion. Cette platine a été préassemblée sur les poteaux en usine.

Chevron 120 x 120



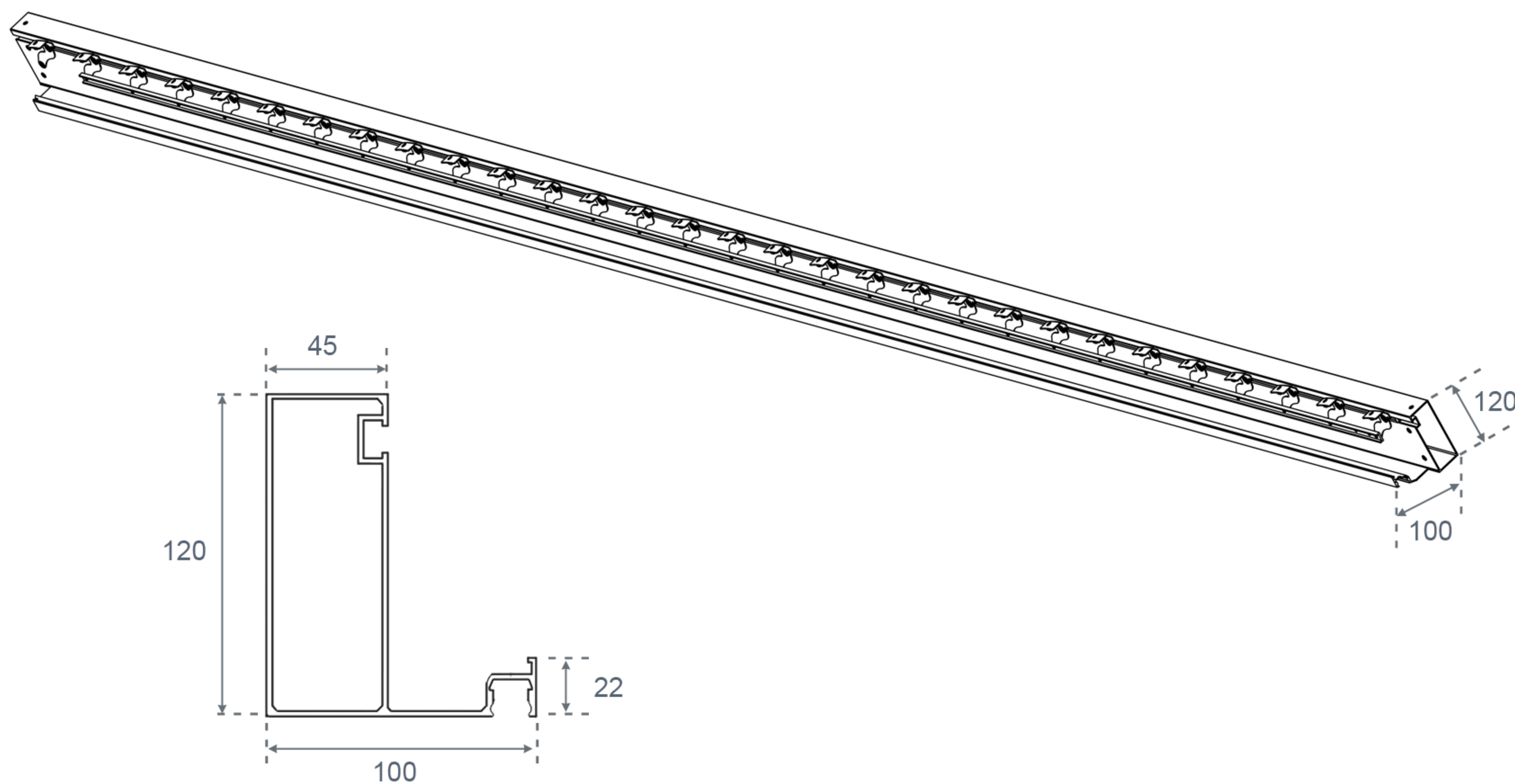
Chevron de 120 x 120 mm en 100% aluminium. Les deux systèmes de manœuvre sont intégrés indépendamment. Une rainure d'évacuation des eaux de 22 mm est prévue sur toute la longueur et sur les deux côtés. Toutes les pièces de liaison des lames sont préassemblées en usine.

Lames 145 x 22



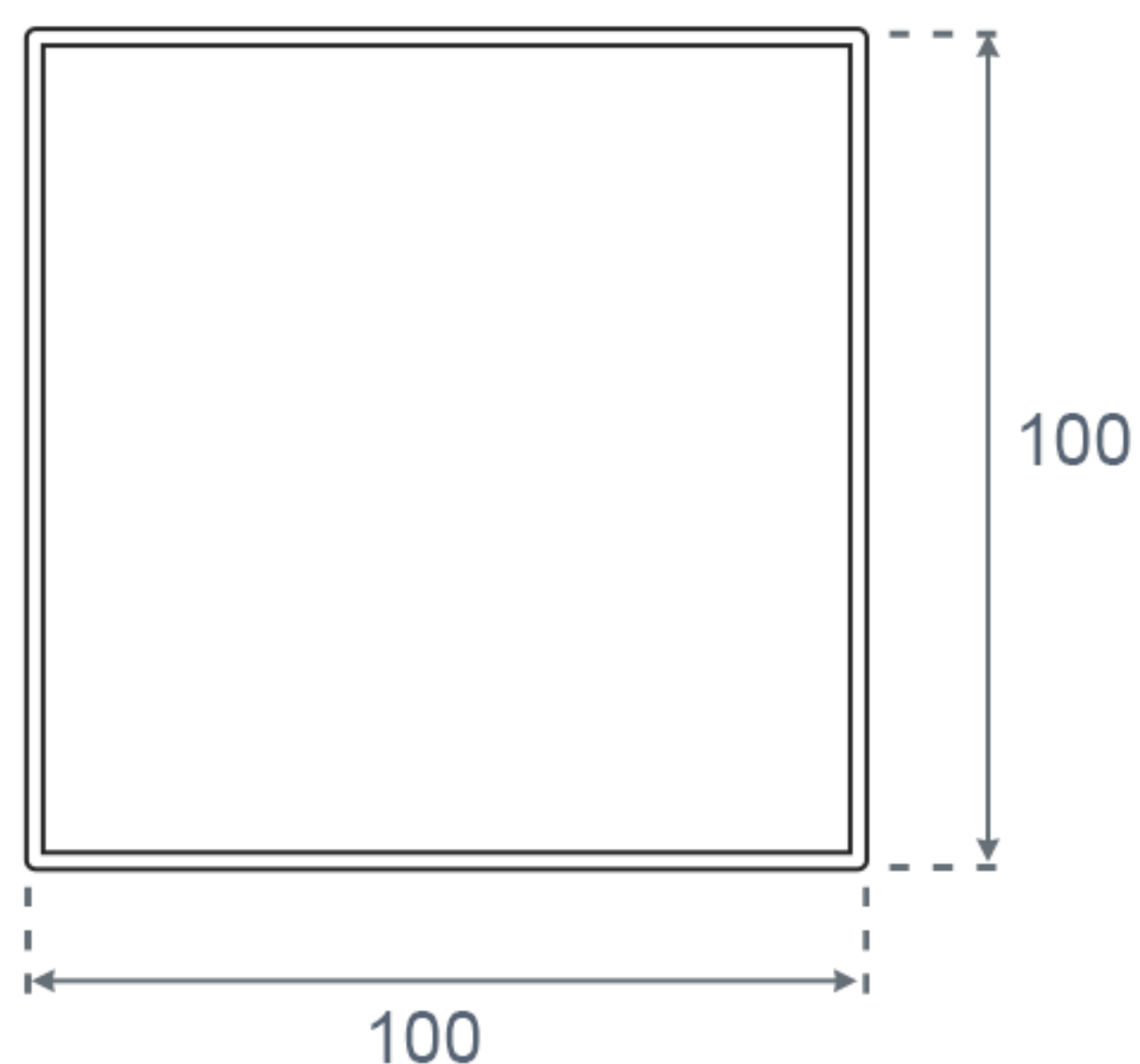
Lames de 145 mm en 100% aluminium extrudé, conçues en forme de "Z". Très résistantes à l'usure et faciles d'entretien. Les profilés sont dotés de structures renforcées. Une rainure d'évacuation des eaux de 22 mm est prévue sur toute la longueur.

Poutre 120 x 100

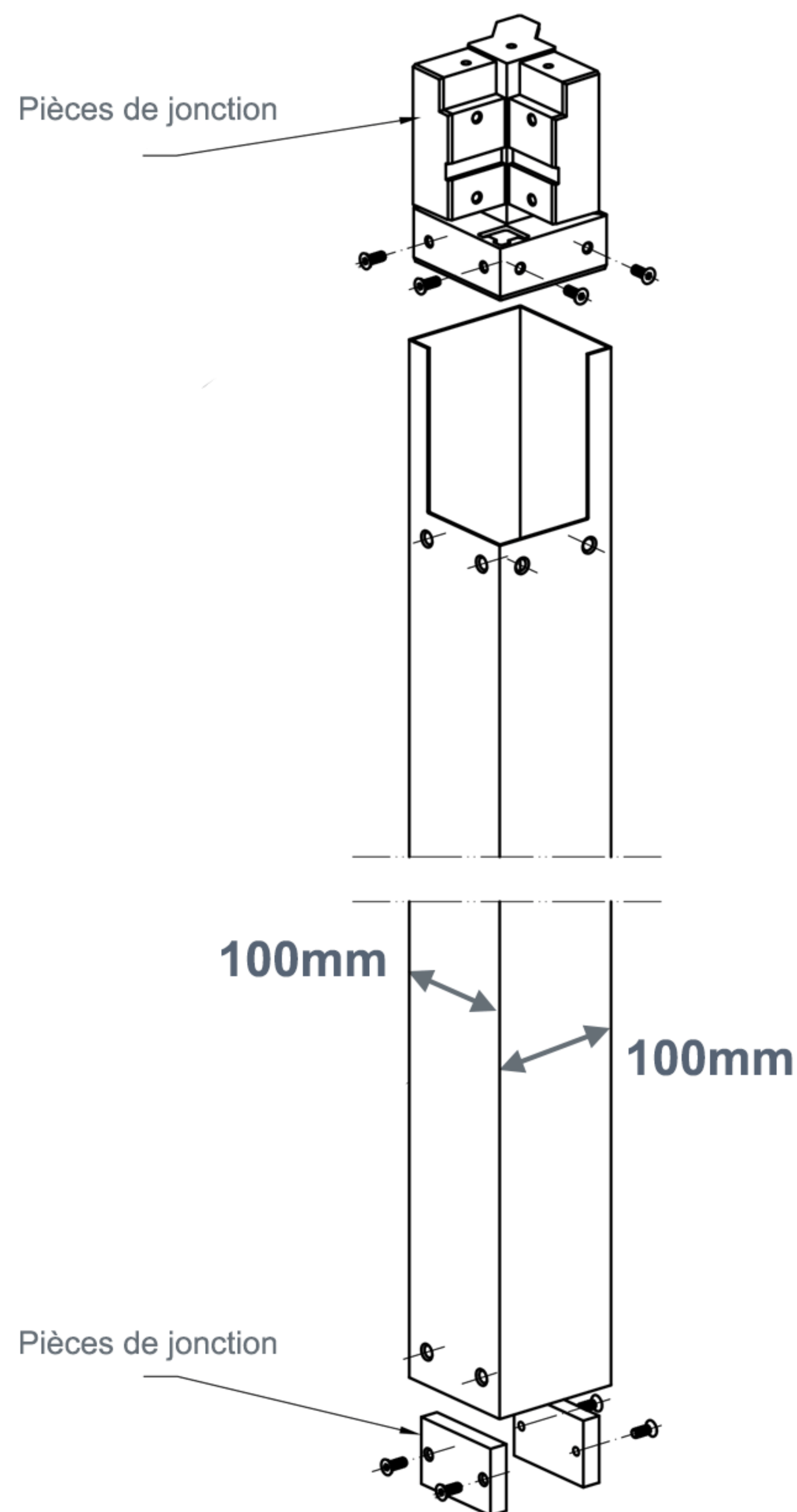


Poutre de 120 x 100 mm en 100% aluminium. De même dimension que le chevron, elle assure une finition harmonieuse et uniforme. Une rainure d'évacuation des eaux de 22 mm est prévue sur toute la longueur. Toutes les pièces de liaison des lames sont préassemblées en usine.

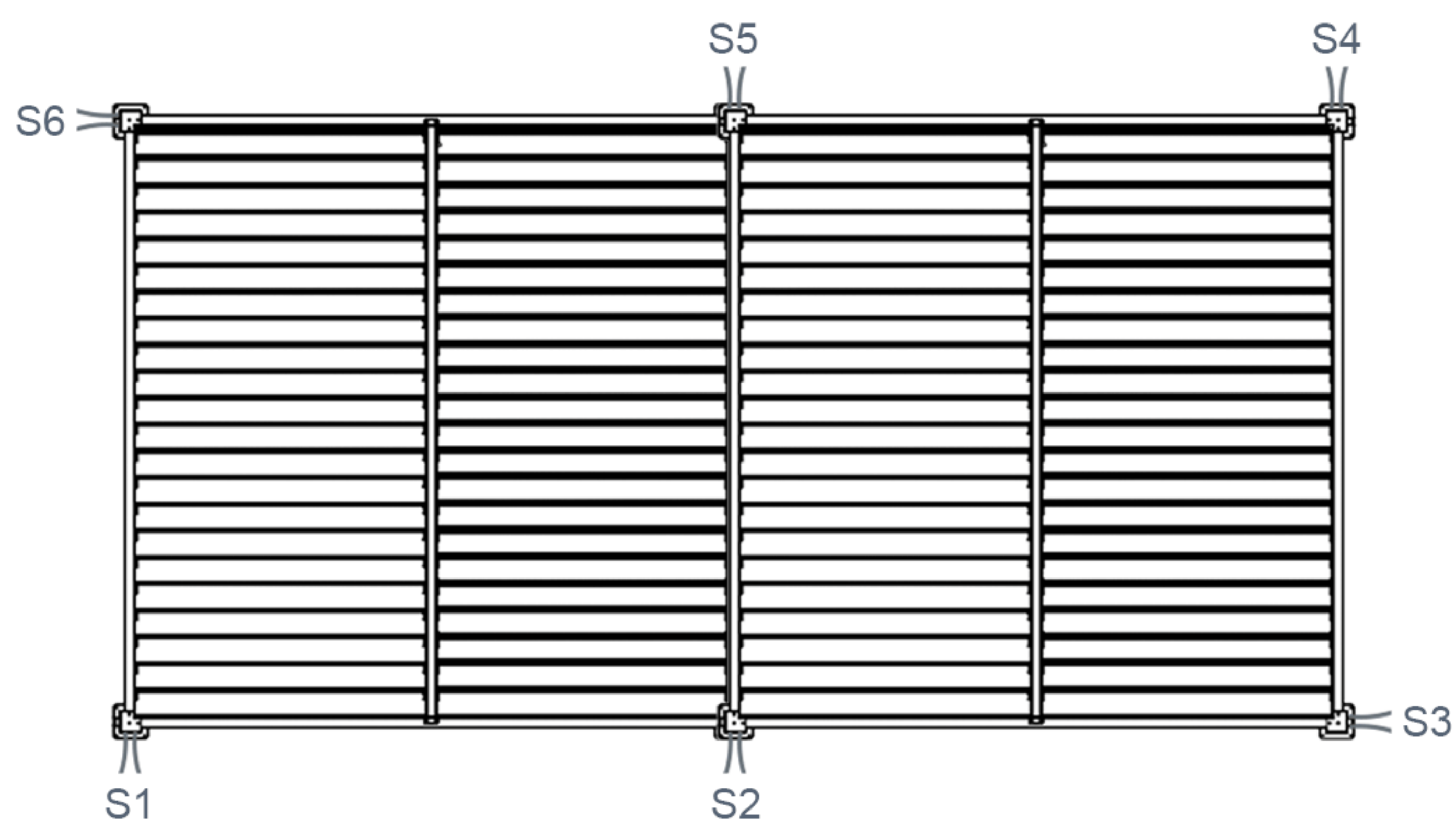
Poteaux 100 x 100



Poteau de 100x100 mm en aluminium pour une meilleure stabilité. L'assemblage est facile et précis grâce à des pièces de jonction en acier déjà intégrées à l'extrémité du poteau. Une sortie d'évacuation des eaux est prévue à sa base.



Évacuation des eaux



Orientation du drainage : les quatre poteaux sont identiques. Veuillez définir au préalable l'orientation des sorties d'évacuation d'eau en fonction du lieu d'installation. Il est déconseillé de les orienter vers l'intérieur de la pergola.

Ajuste la longueur du poteau

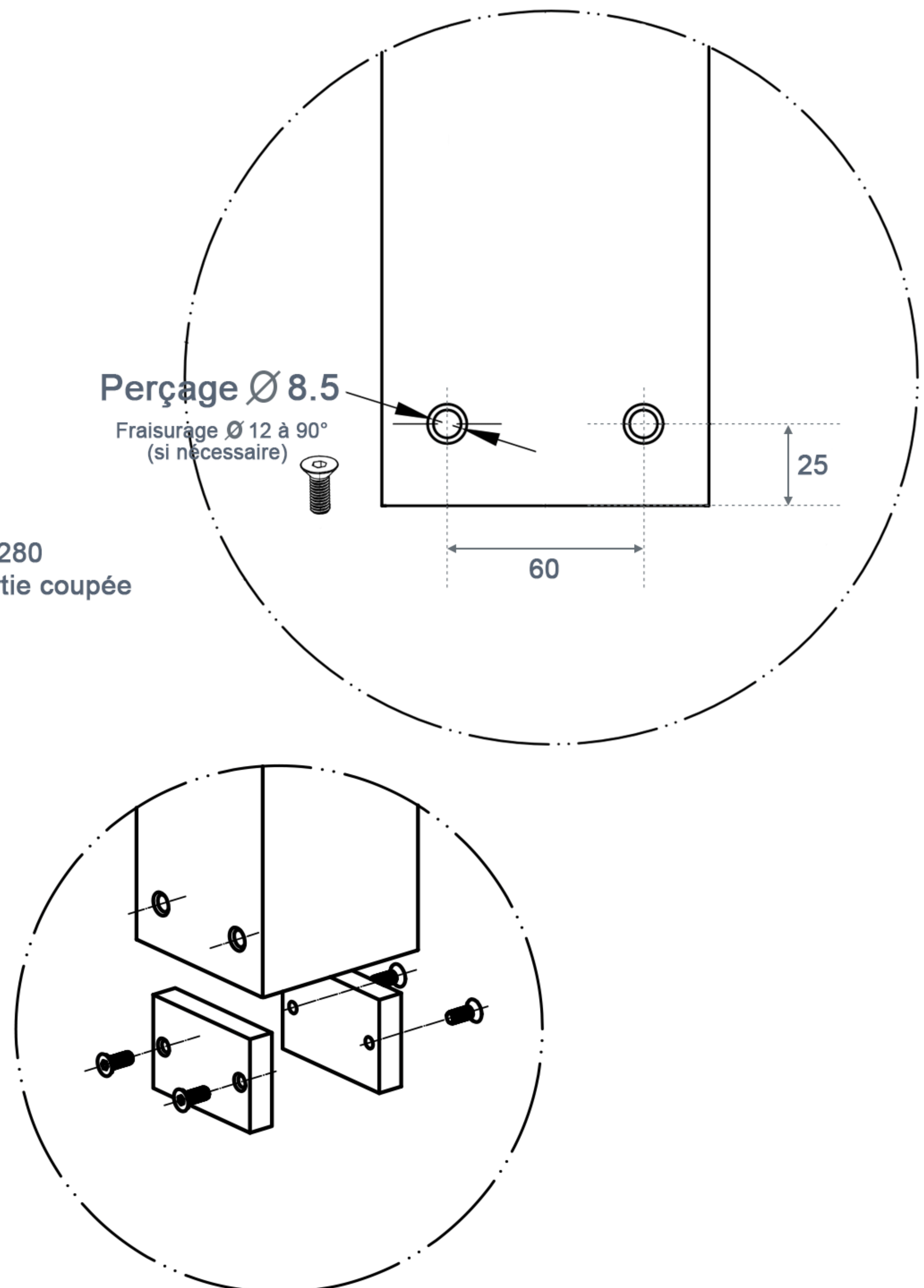
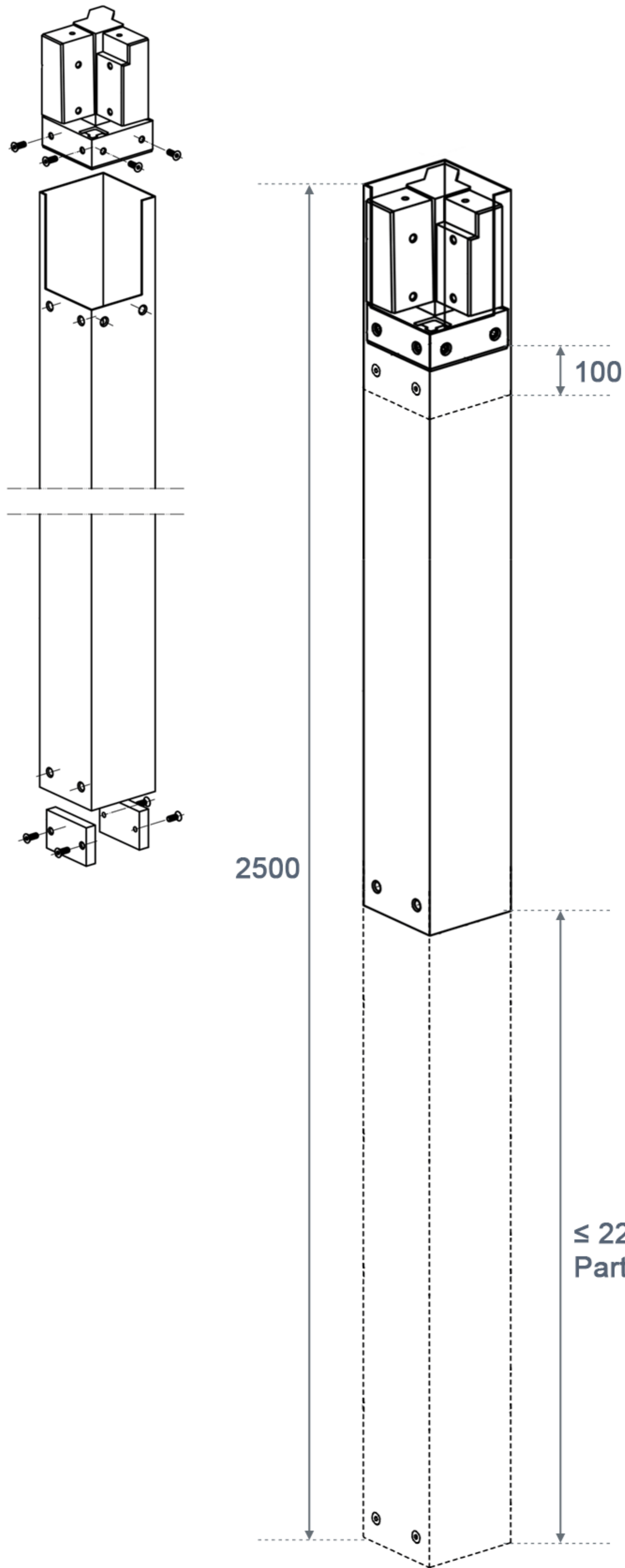
Ajuste la longueur du poteau

Les poteaux sont en **100% aluminium**, un matériau relativement **souple**. Ils peuvent être recoupés facilement à l'aide d'une scie à métaux afin d'ajuster la hauteur de la pergola. Une fois recoupés, il est recommandé de recouvrir la surface de coupe avec du silicone ou de pulvériser une couche de peinture, afin d'éviter l'oxydation de l'aluminium.

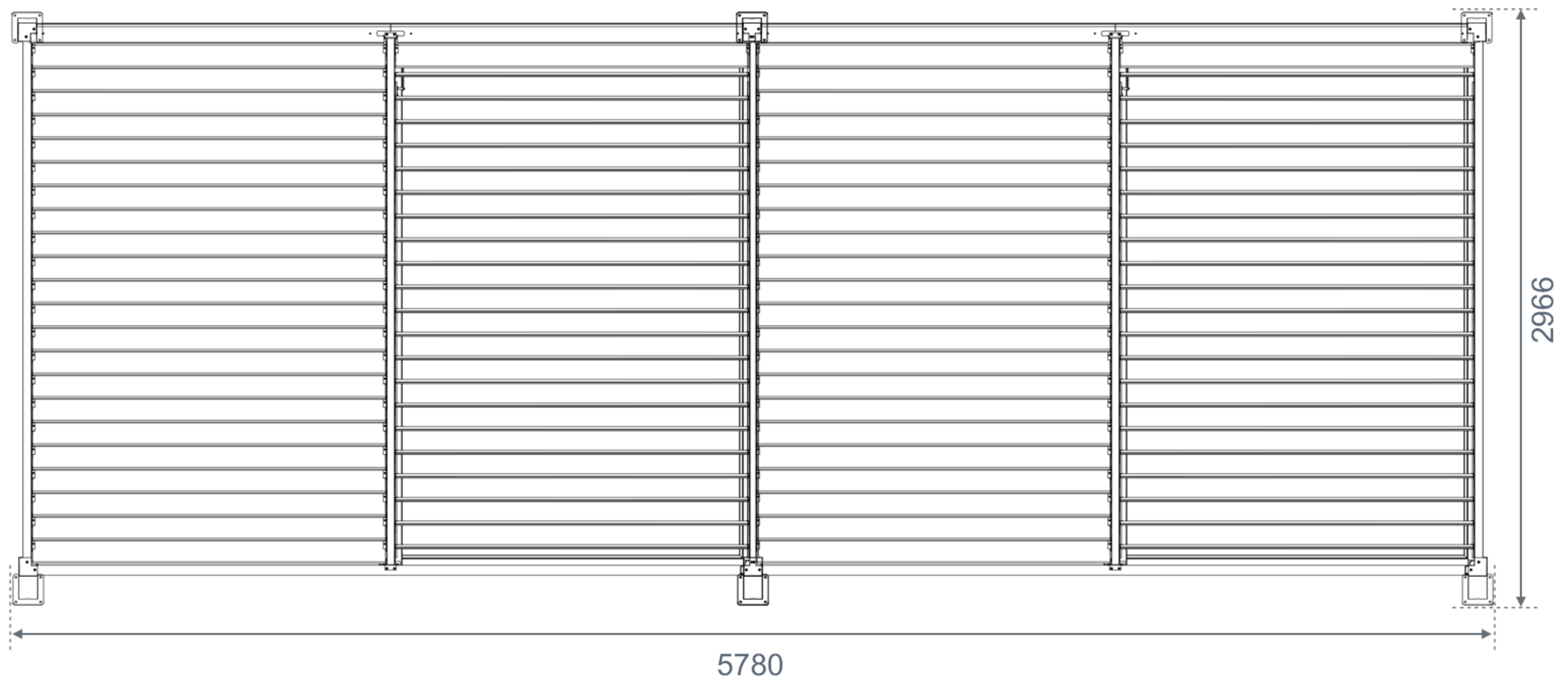
La longueur du poteau est de **2500 mm**. La longueur maximale pouvant être retirée doit être inférieure à **2280 mm**.

Cela signifie qu'il faut conserver un espace minimum de **100 mm** sous la pièce de liaison.

***Garantie :** En cas de recoupe, la pergola ne perd pas l'intégralité de sa garantie, mais uniquement celle portant sur les parties ayant été modifiées



Pergola autoportante 5,8 m x 3 m

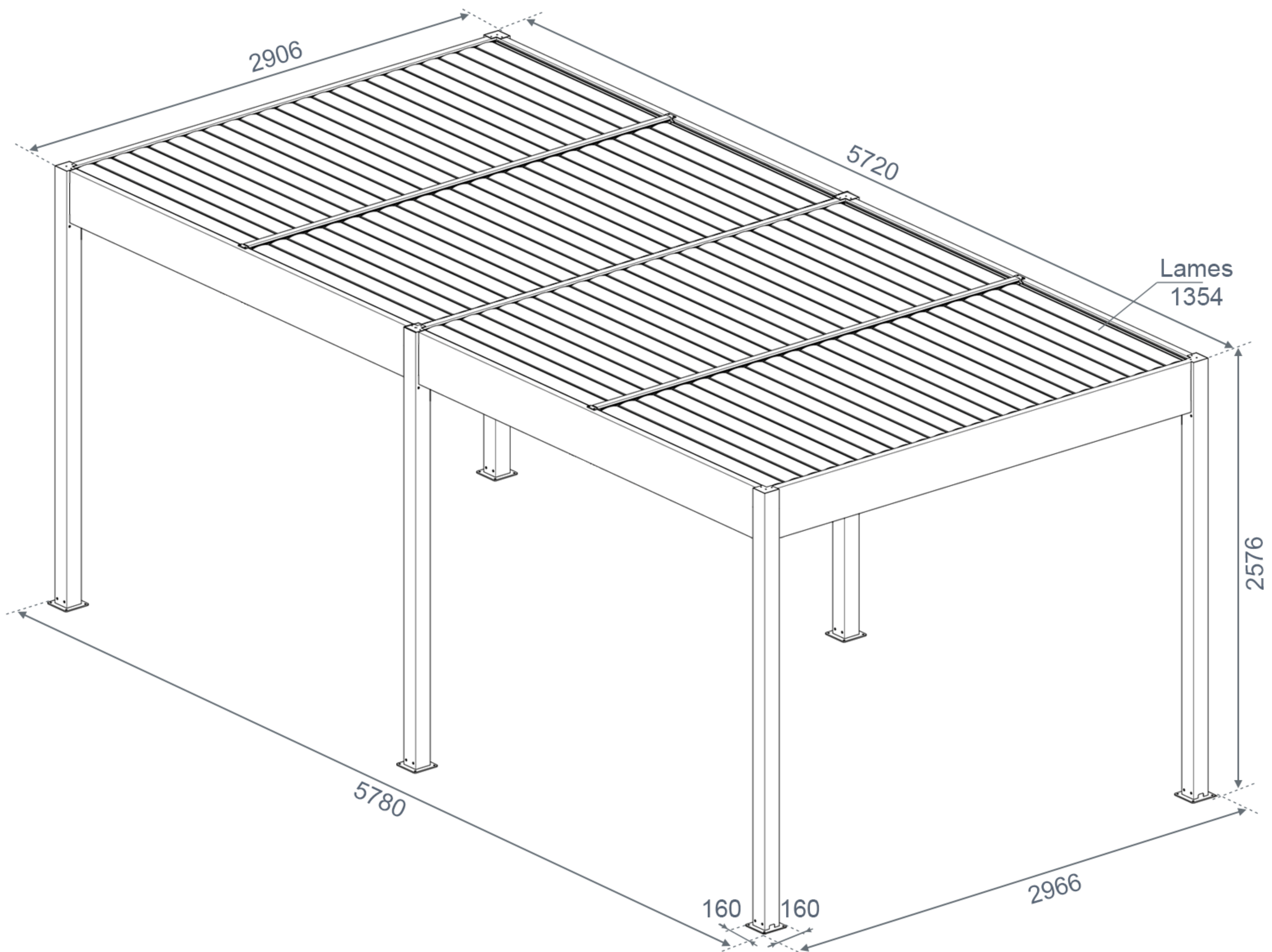


5780

2966

Mesure entre les côtés extérieurs des deux platines

VUE DE DESSUS



2906

5720

Lames
1354

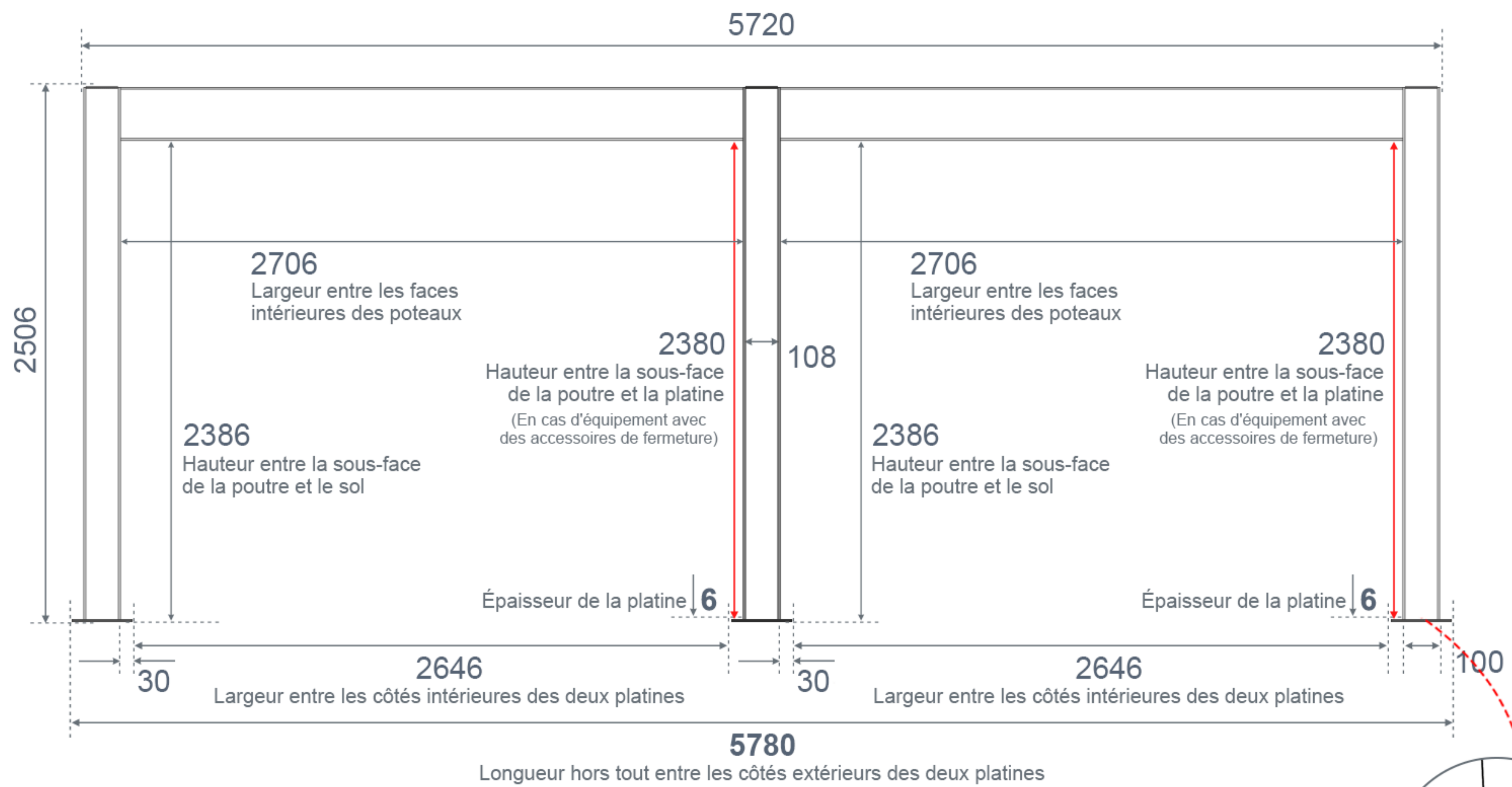
2576

5780

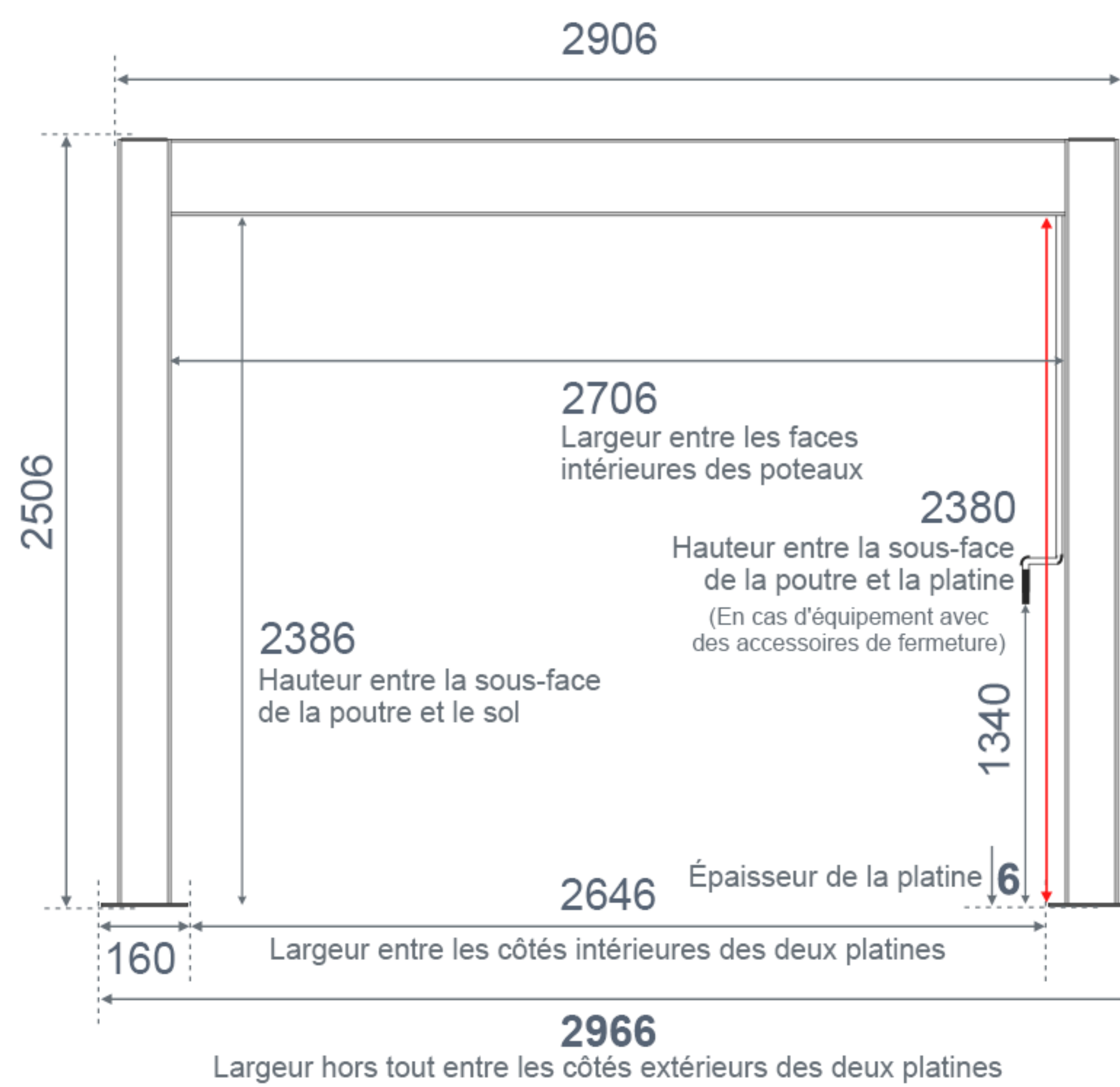
160 160

2966

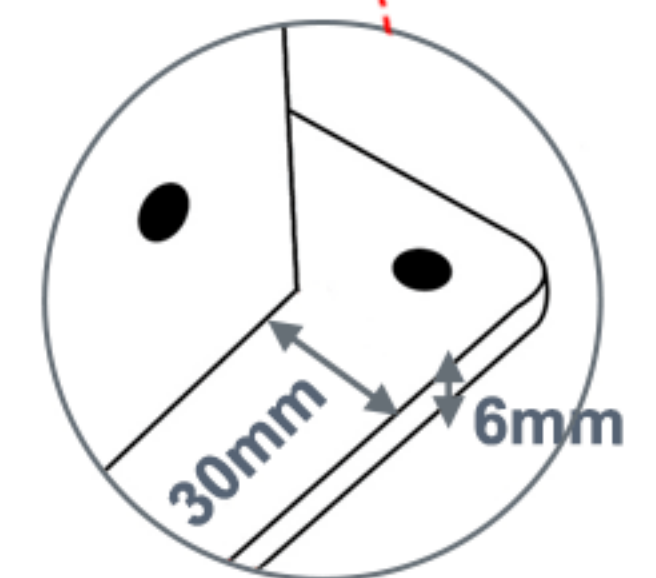
Pergola autoportante 5,8 m x 3 m



VUE DE PROFIL (LONGUEUR 5,8M)

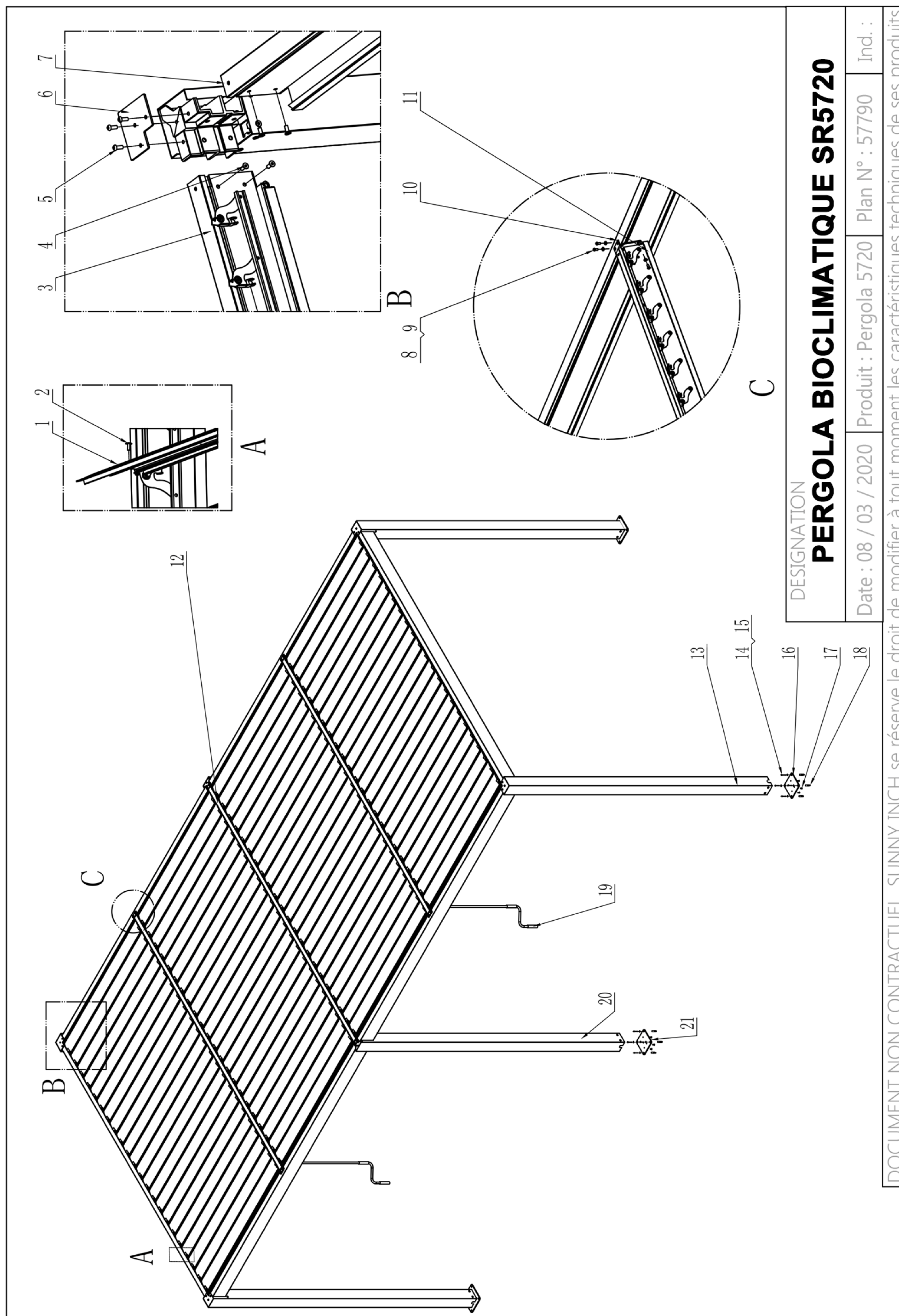


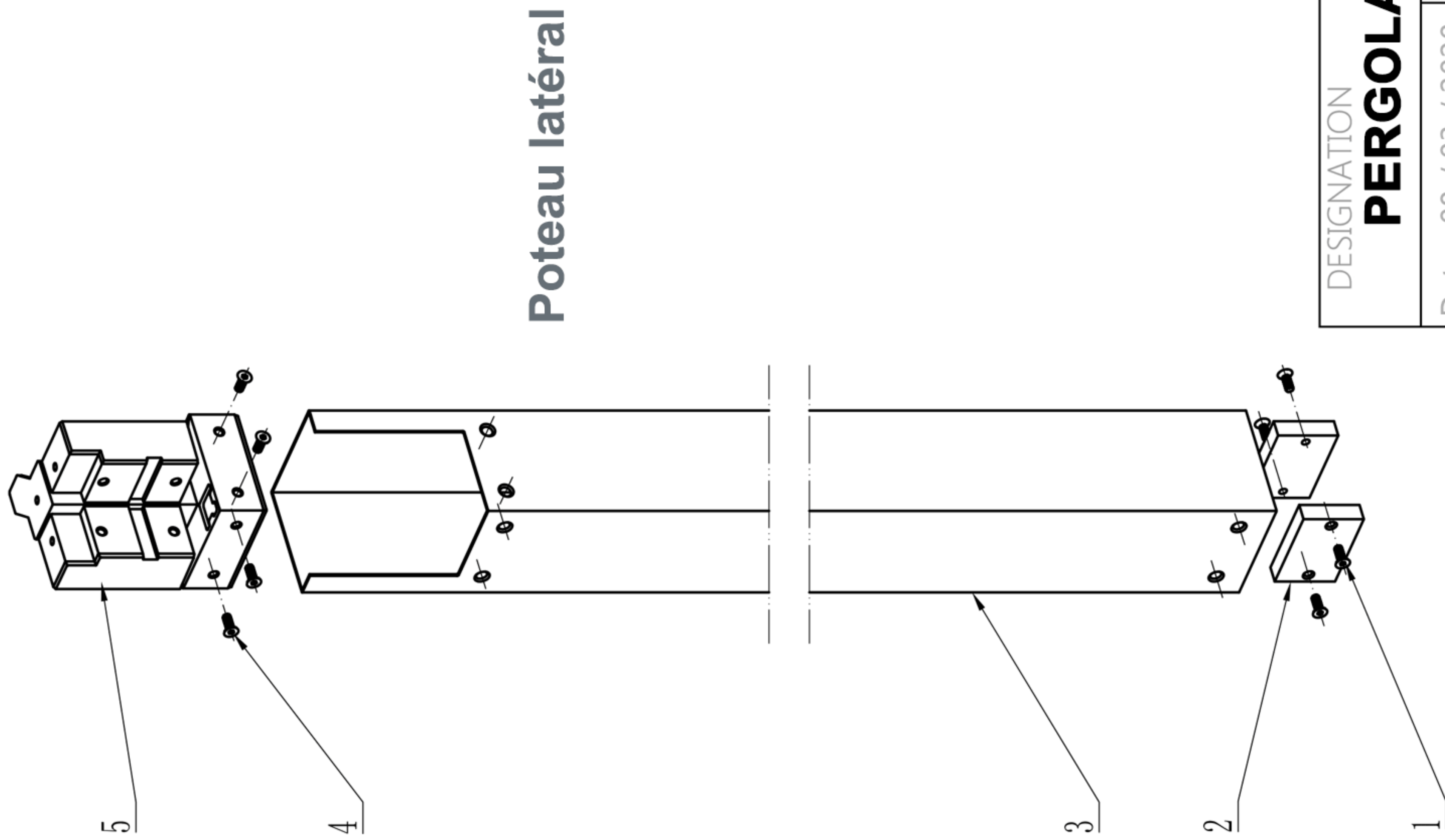
VUE DE PROFIL (LARGEUR 3M)



VUE DE PROFIL (AVEC LAMES)

Constitution



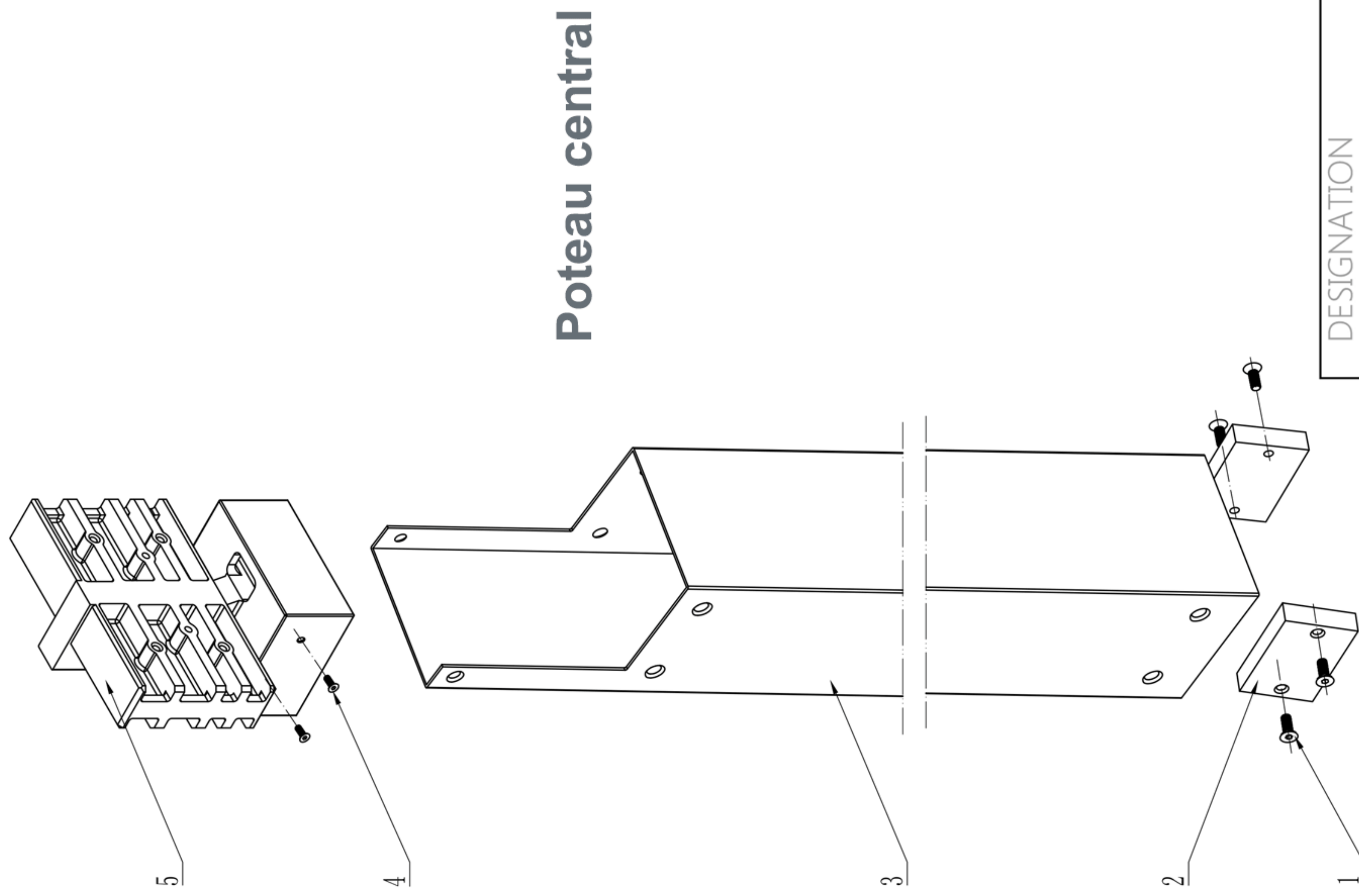


DESIGNATION

PERGOLA BIOCLIMATIQUE SR5720

Date : 08 / 03 / 2020 | Produit : Pergola 5720 | Plan N° : 57791 | Ind. :

DOCUMENT NON CONTRACTUEL, SUNNY INCH se réserve le droit de modifier à tout moment les caractéristiques techniques de ses produits

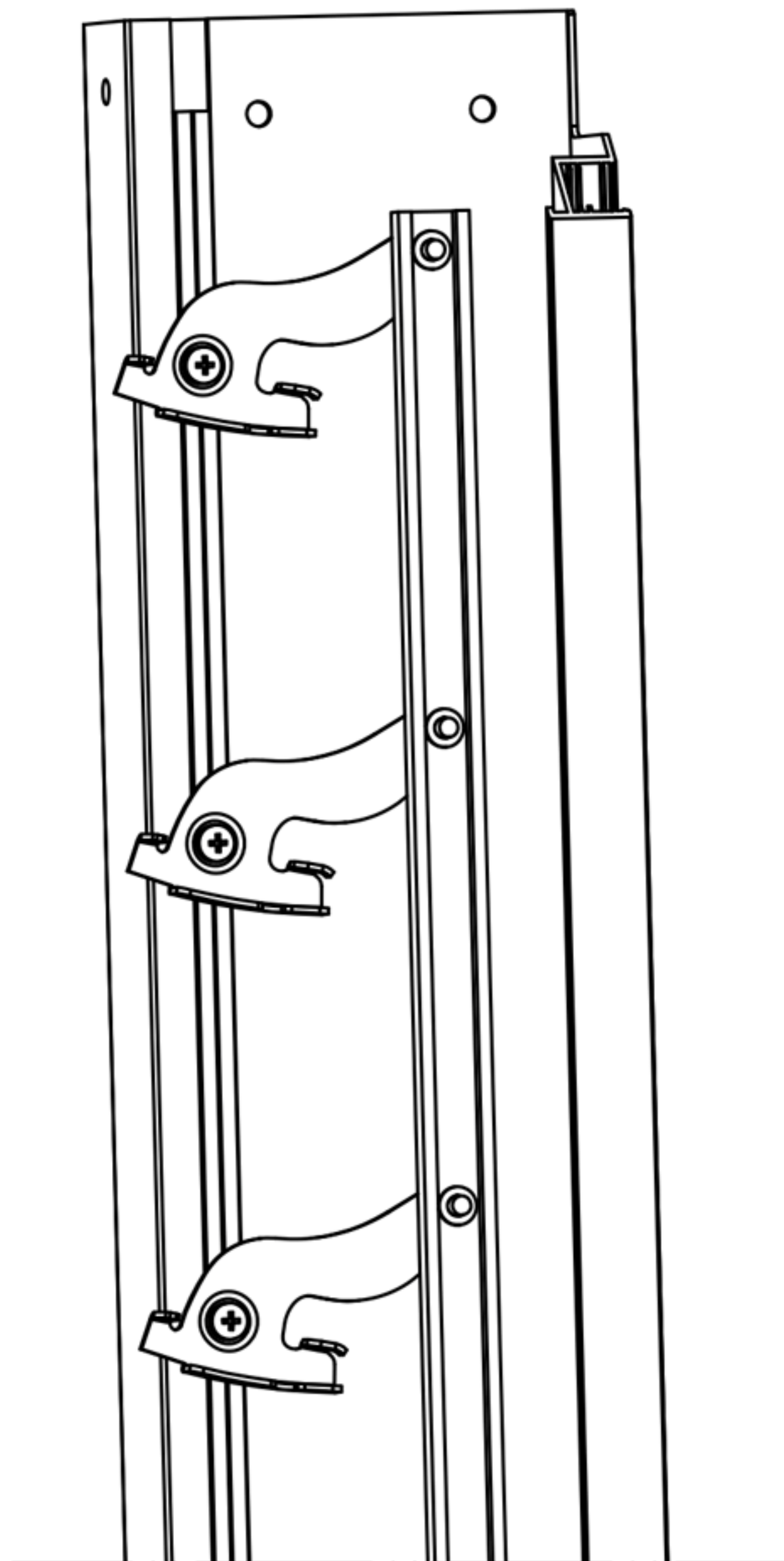
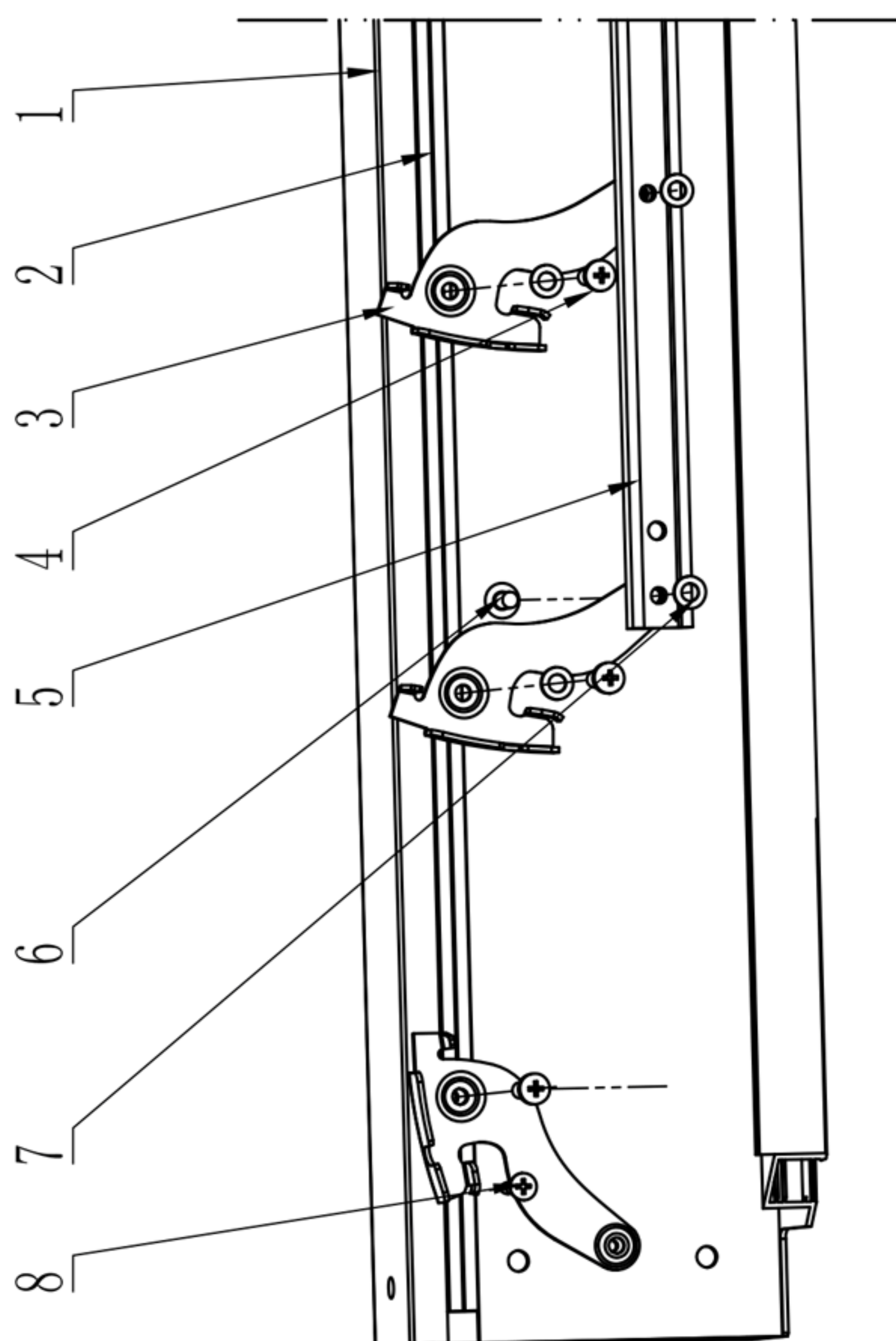


DESIGNATION

PERGOLA BIOCLIMATIQUE SR5720

Date : 08 / 03 / 2020 | Produit : Pergola 5720 | Plan N° : 57792 | Ind. :

DOCUMENT NON CONTRACTUEL, SUNNY INCH se réserve le droit de modifier à tout moment les caractéristiques techniques de ses produits



DESIGNATION

PERGOLA BIOCLIMATIQUE SR5720

Date : 08 / 03 / 2020

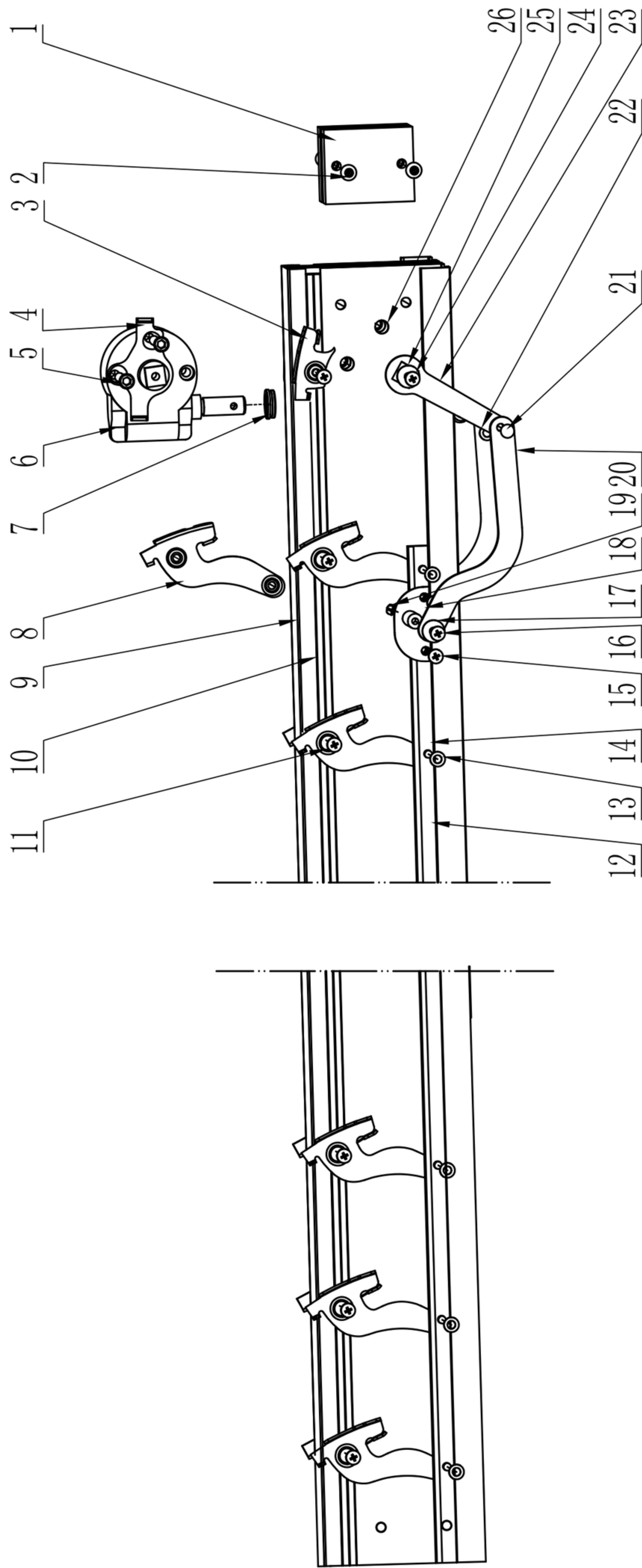
Produit : Pergola 5720

Plan N° : 57793

Ind. :

DOCUMENT NON CONTRACTUEL, SUNNY INCH se réserve le droit de modifier à tout moment les caractéristiques techniques de ses produits

Constitution



DESIGNATION

PERGOLA BIOCLIMATIQUE SR5720

Date : 08 / 03 / 2020 Produit : Pergola 5720 Plan N° : 57794 Ind. :

DOCUMENT NON CONTRACTUEL, SUNNY INCH se réserve le droit de modifier à tout moment les caractéristiques techniques de ses produits



+33 (0)4 34 43 69 82

Ou par mail à serviceclient@sunny-inch.fr



Nous sommes ici

Saint Jean de Védas (34430)
dans l'agglomération de Montpellier.

Le plus grand magasin au sud de la France. (1000 m²)

FABRICANT DE STORE

L'USINE DE 6000 M² DANS L'HÉRAULT

TOUTE SOLUTION PROTECTION SOLAIRE

Store extérieur | Store intérieur | Pergola | Voile d'ombrage | Volet roulant

- ✓ Prix directs usine
- ✓ Riche de plus de 20 ans d'expérience
- ✓ Fabrication française pour produit sur mesure
- ✓ Garantie jusqu'à 10 ans
- ✓ Devis & Commandes 24H/24 & 7J/7 en ligne
- ✓ Accompagnement personnalisé par expert dédié
- ✓ Livraison rapide et sur RDV dans toute la France



Tous nos stores bannes sur mesure
procèdent label **Origine France Garantie**

* Document non contractuel, sunny inch se réserve la possibilité de modifier ses produits ou tous documents fournis afin de leur apporter toute amélioration technique.
Tous les documents fournis sont donnés à titre d'information. Les réglages devant être réalisés par un professionnel.



Retrouvez tous nos produits sur www.sunny-inch.fr

11 Rue Saint-Exupéry, ZI de la lauze, 34430 Saint Jean de Védas

