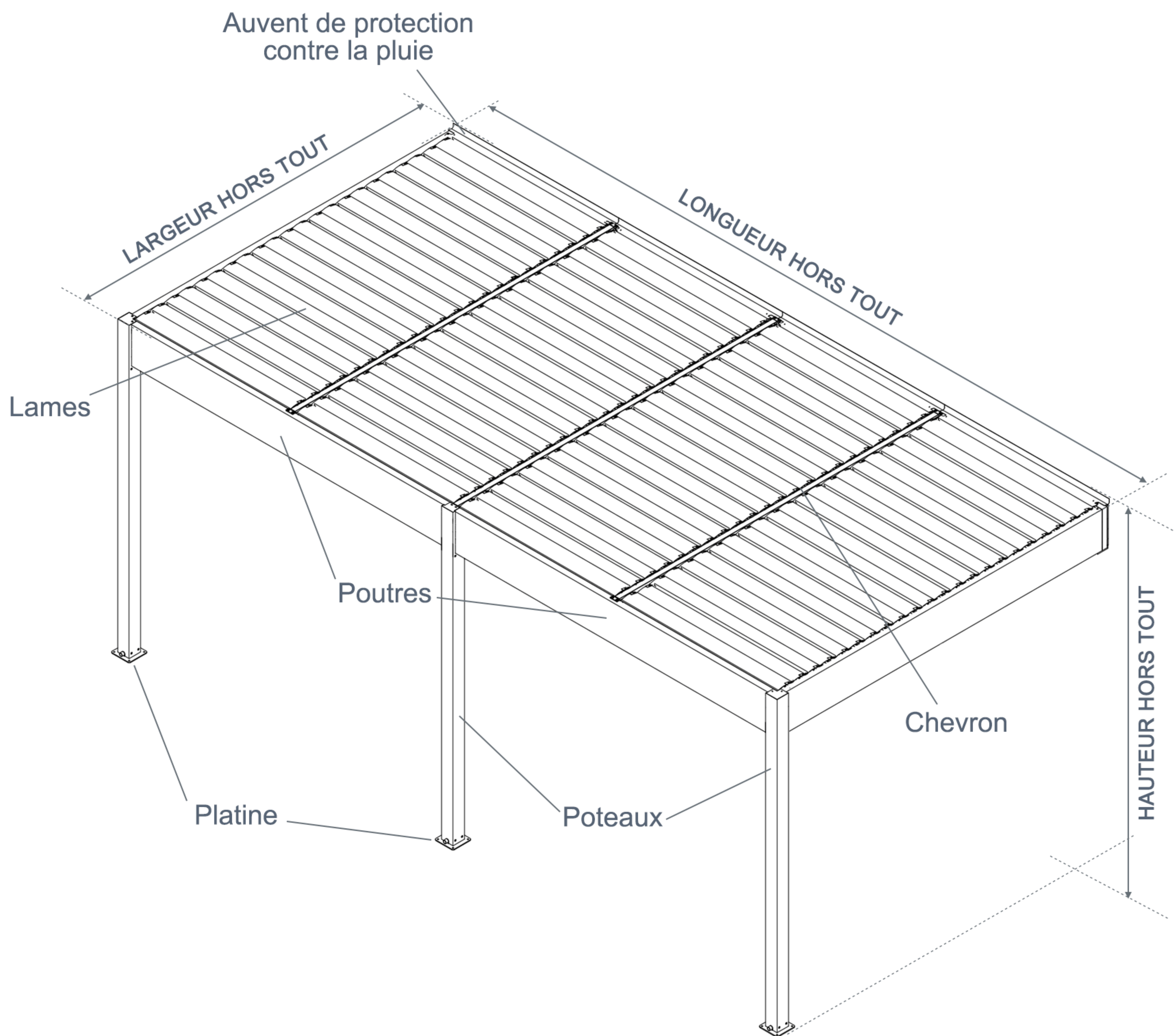


# PLUTON 5730 - prise de mesures

Pergola bioclimatique adossée  
**DESIGN MINIMALISTE**



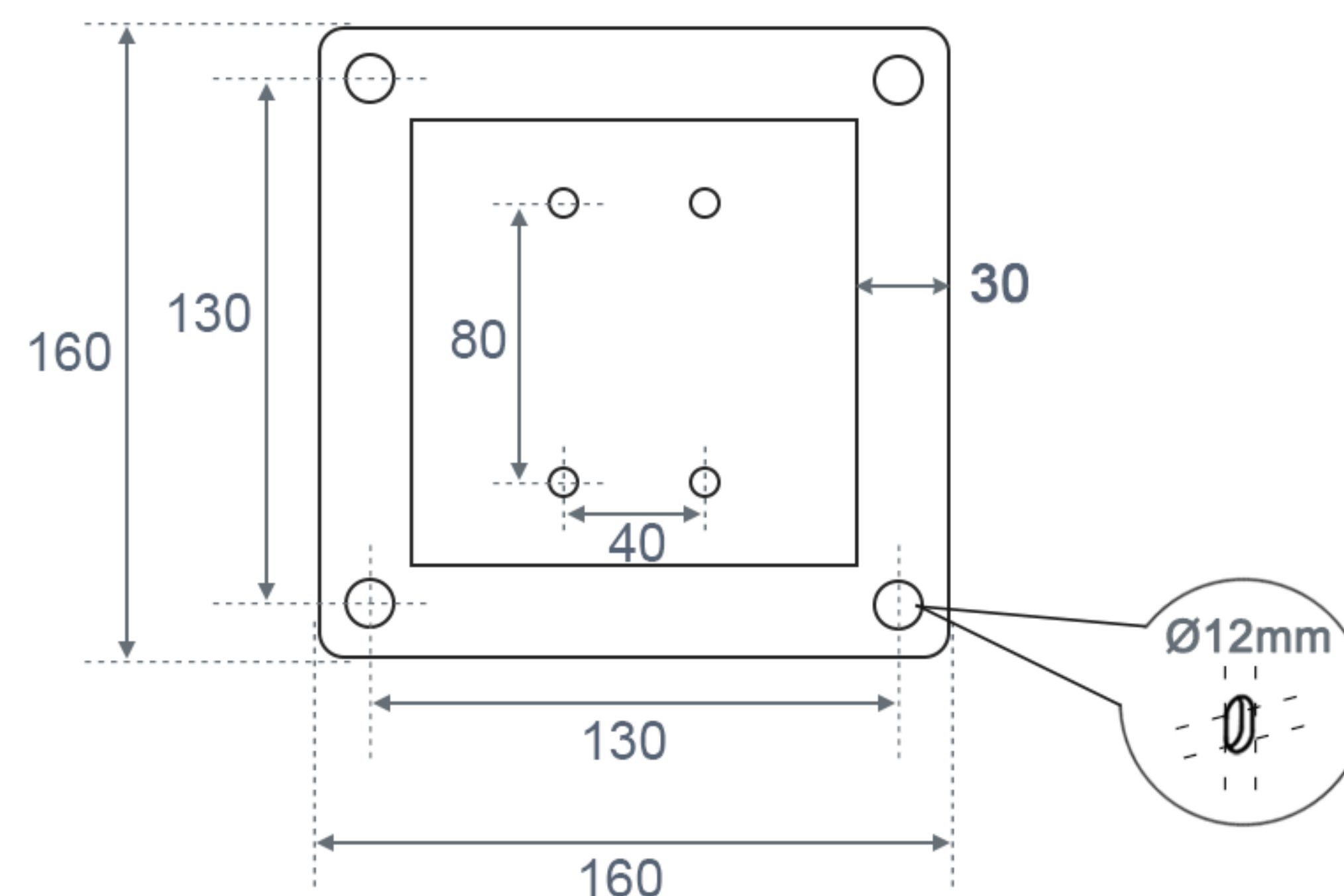
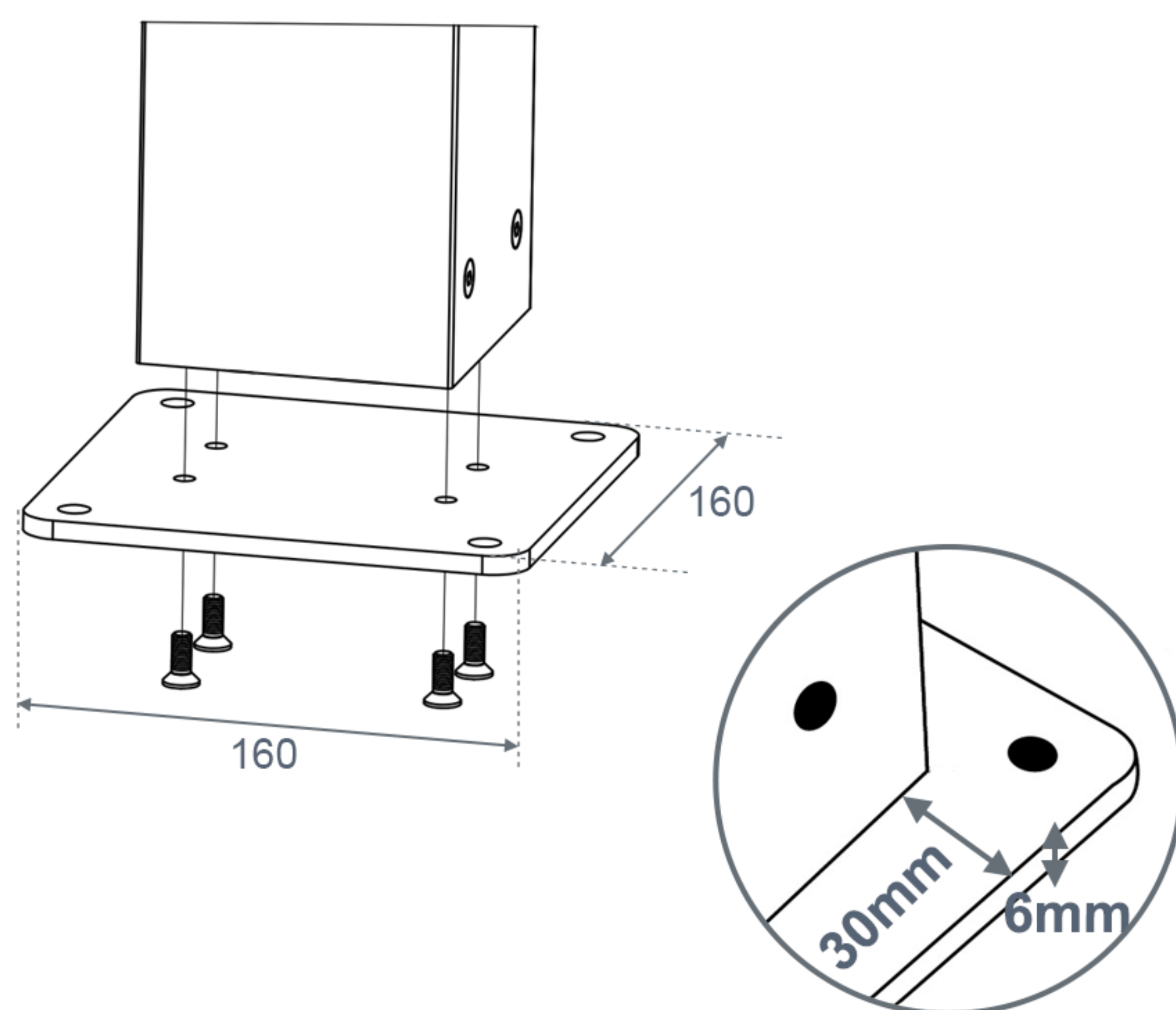
**Dimension**  
(longueur x largeur x hauteur)

580 x 300 x 271 cm

**Encombrement réel**  
(longueur x largeur x hauteur)

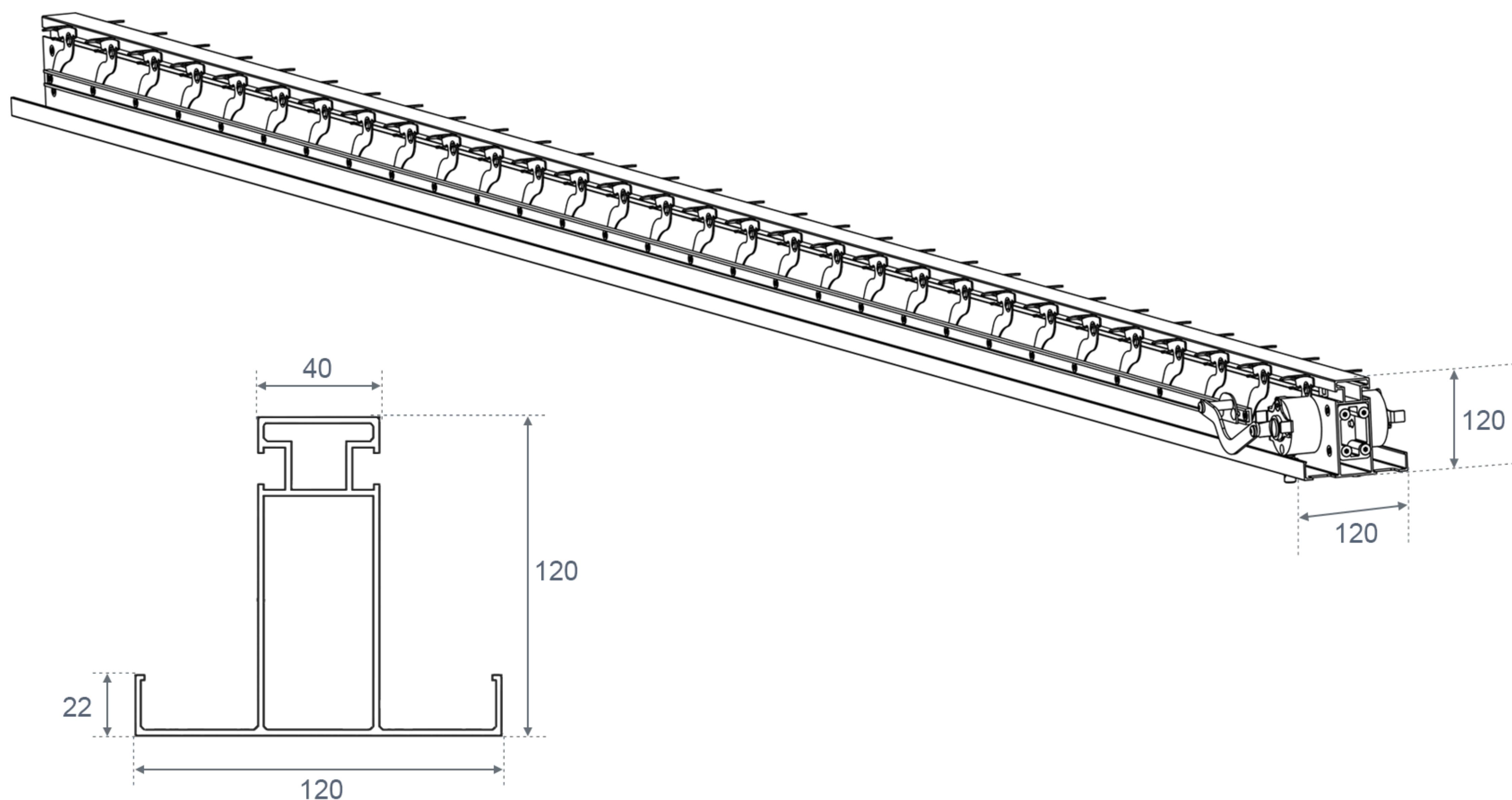
5780 x 2927 x 2706 mm

## Platine 160 x 160



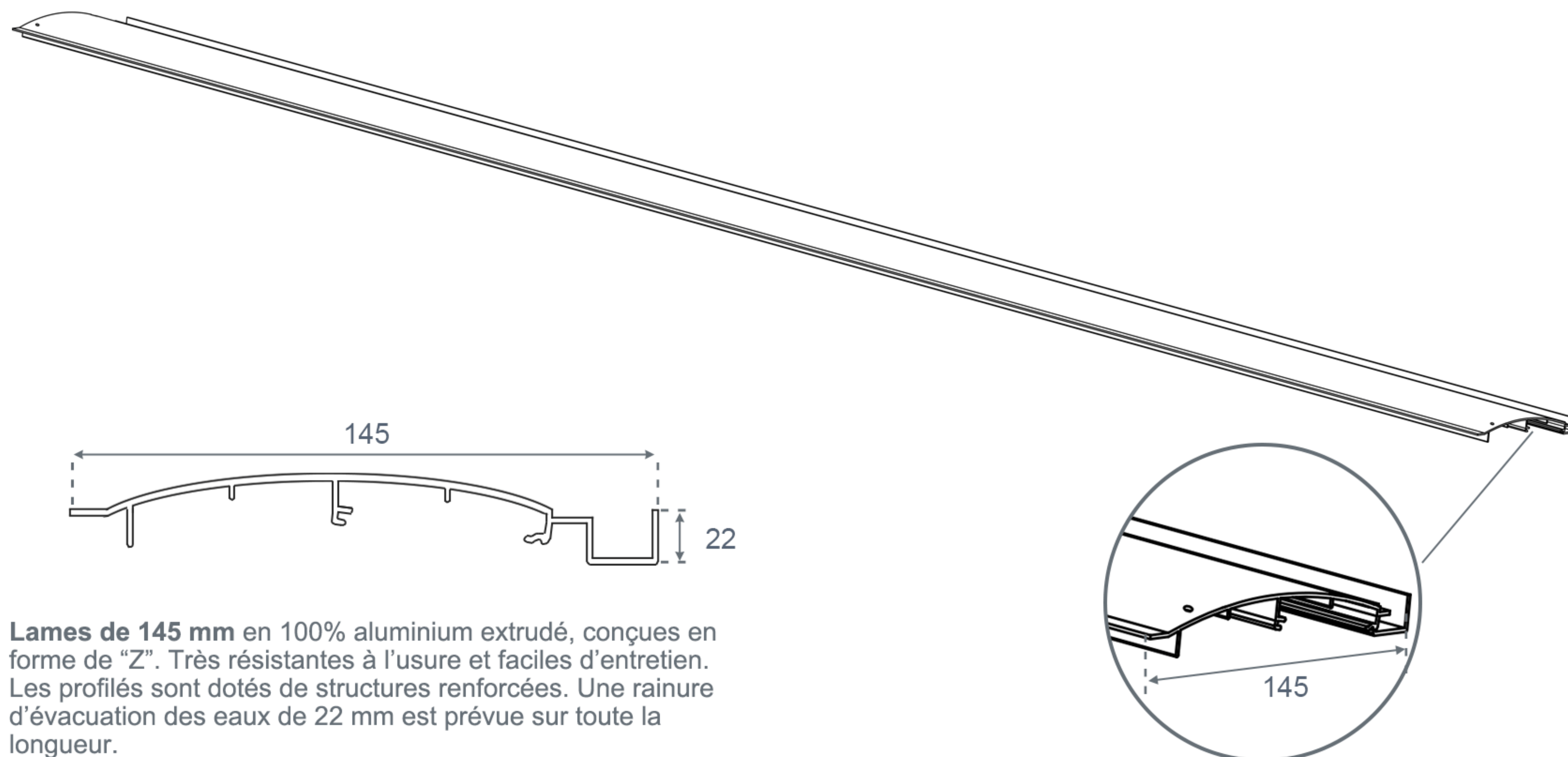
**Platine 160x160 mm** en 100% aluminium avec une épaisseur de 6 mm. Fixée au sol par 4 vis d'expansion. Cette platine a été préassemblée sur les poteaux en usine.

## Chevron 120 x 120



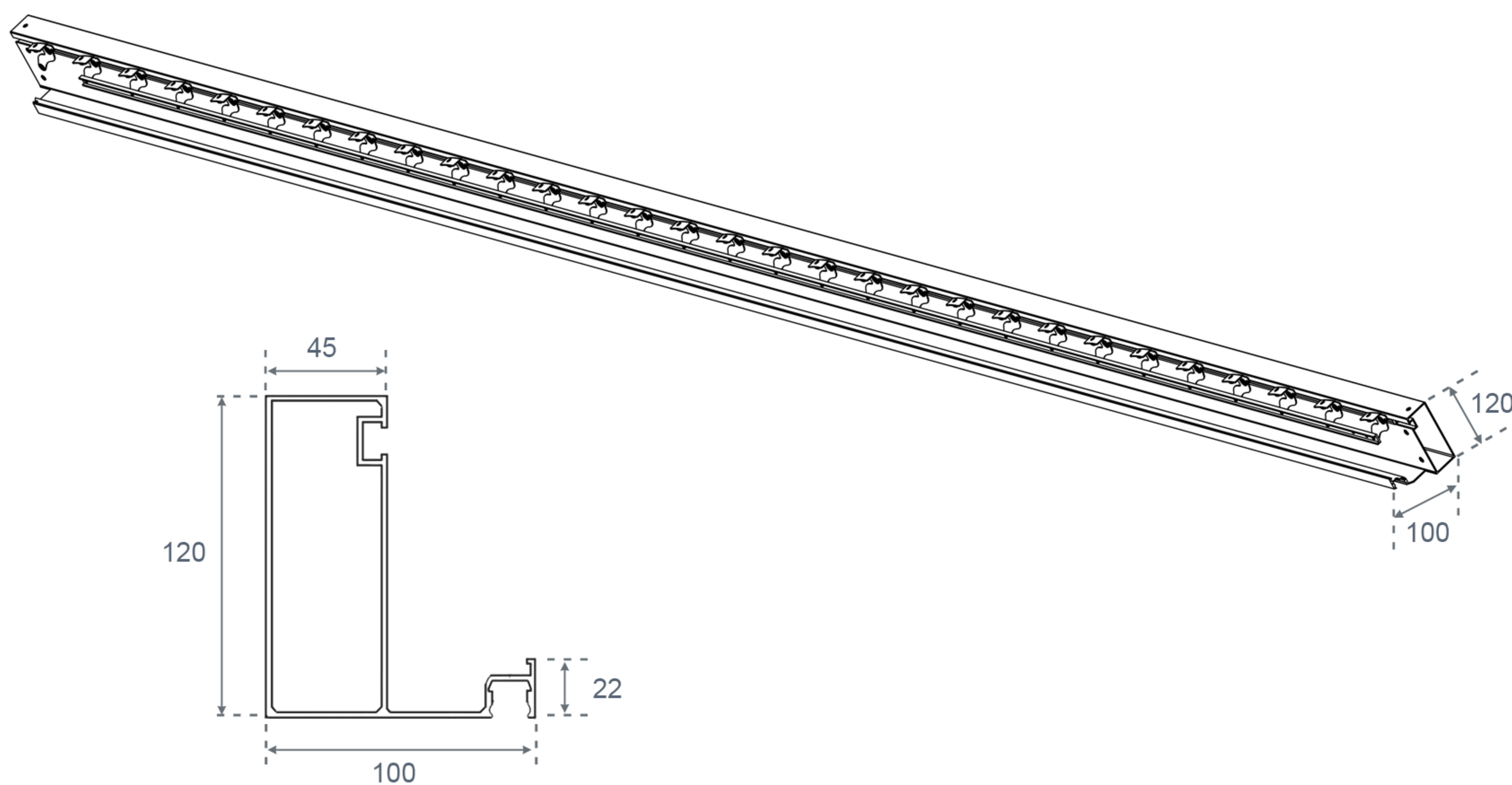
**Chevron de 120 x 120 mm** en 100% aluminium. Les deux systèmes de manœuvre sont intégrés indépendamment. Une rainure d'évacuation des eaux de 22 mm est prévue sur toute la longueur et sur les deux côtés. Toutes les pièces de liaison des lames sont préassemblées en usine.

## Lames 145 x 22



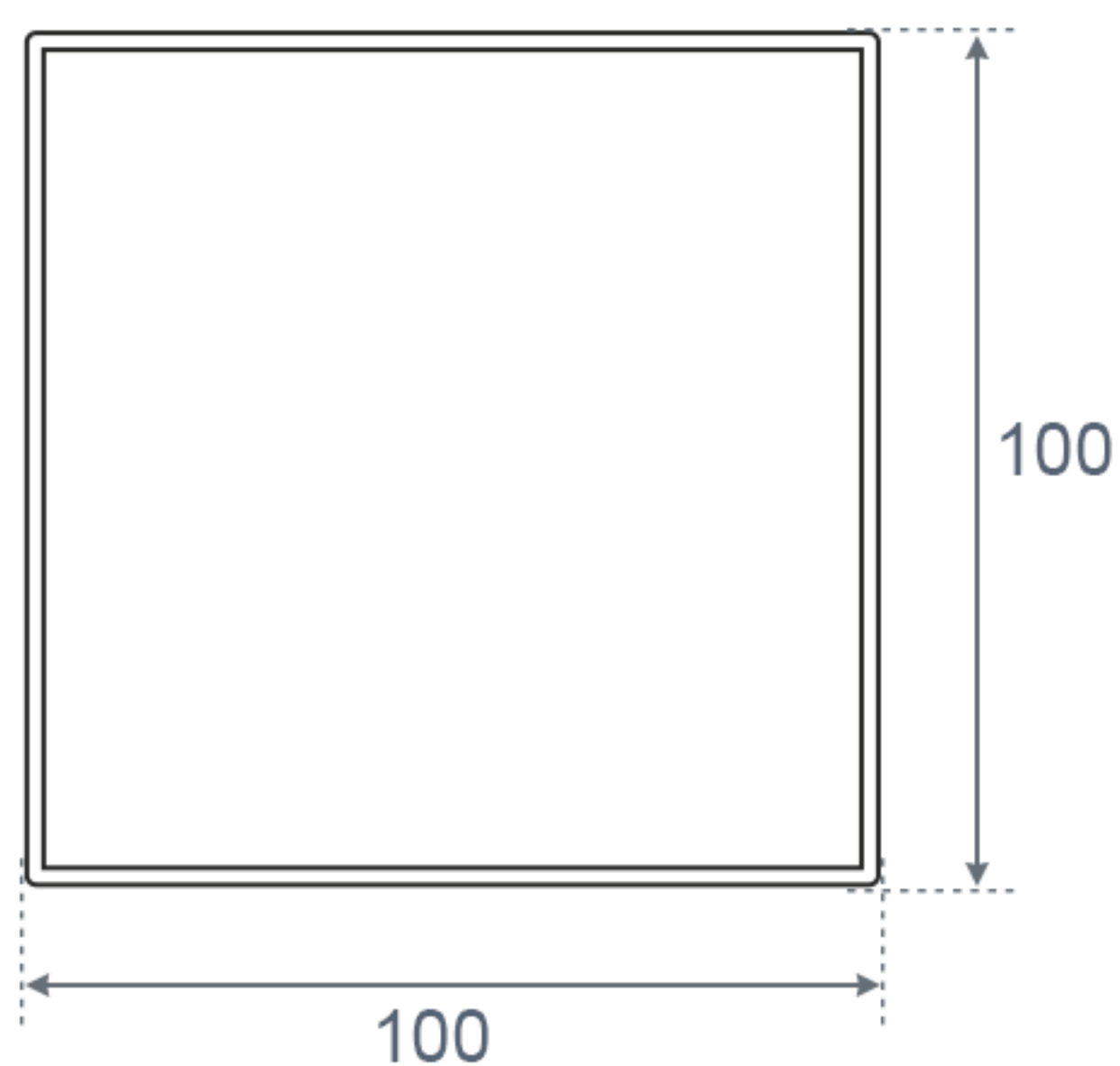
**Lames de 145 mm** en 100% aluminium extrudé, conçues en forme de "Z". Très résistantes à l'usure et faciles d'entretien. Les profilés sont dotés de structures renforcées. Une rainure d'évacuation des eaux de 22 mm est prévue sur toute la longueur.

## Poutre 120 x 100

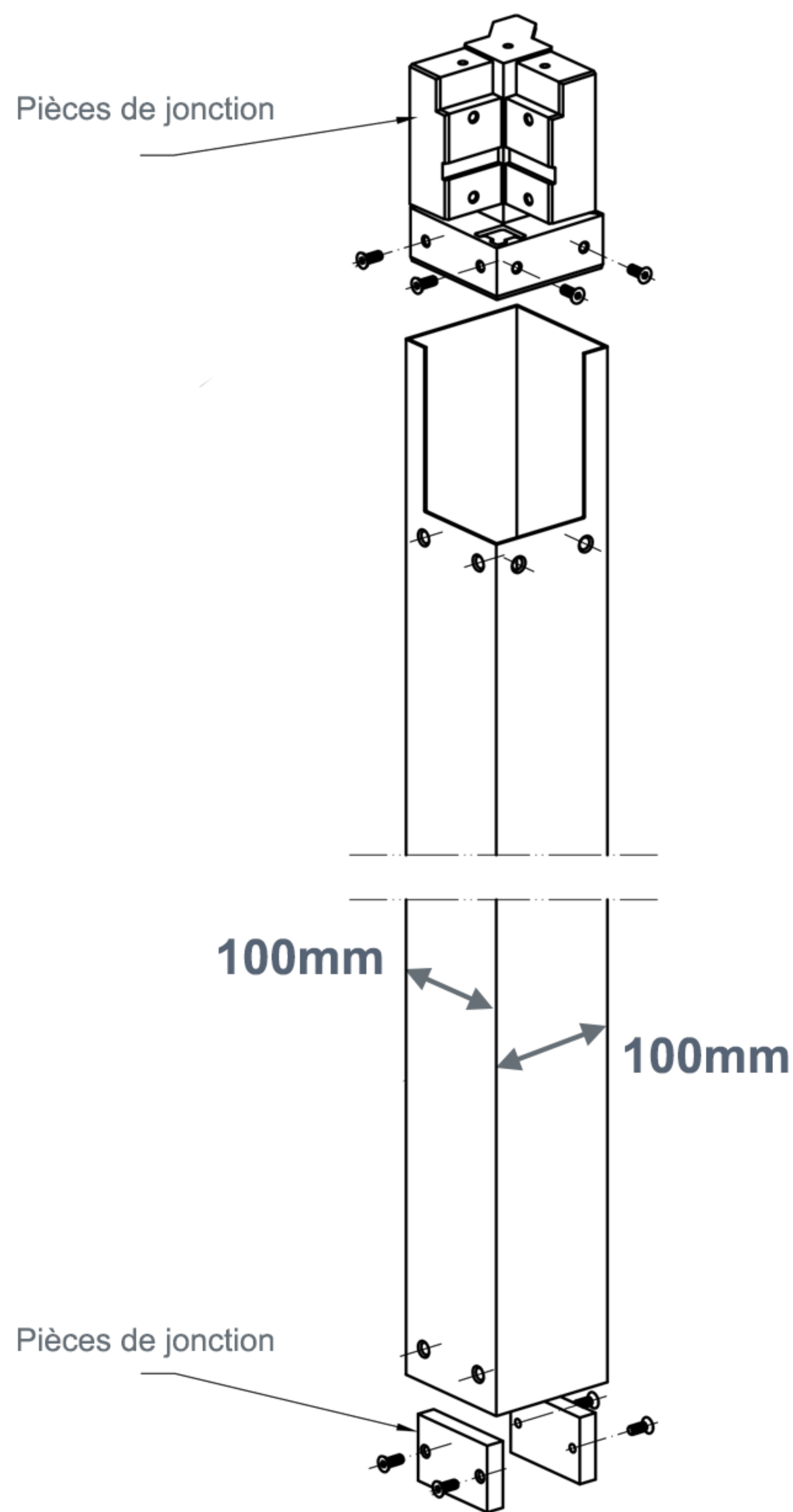


**Poutre de 120 x 100 mm** en 100% aluminium. De même dimension que le chevron, elle assure une finition harmonieuse et uniforme. Une rainure d'évacuation des eaux de 22 mm est prévue sur toute la longueur. Toutes les pièces de liaison des lames sont préassemblées en usine.

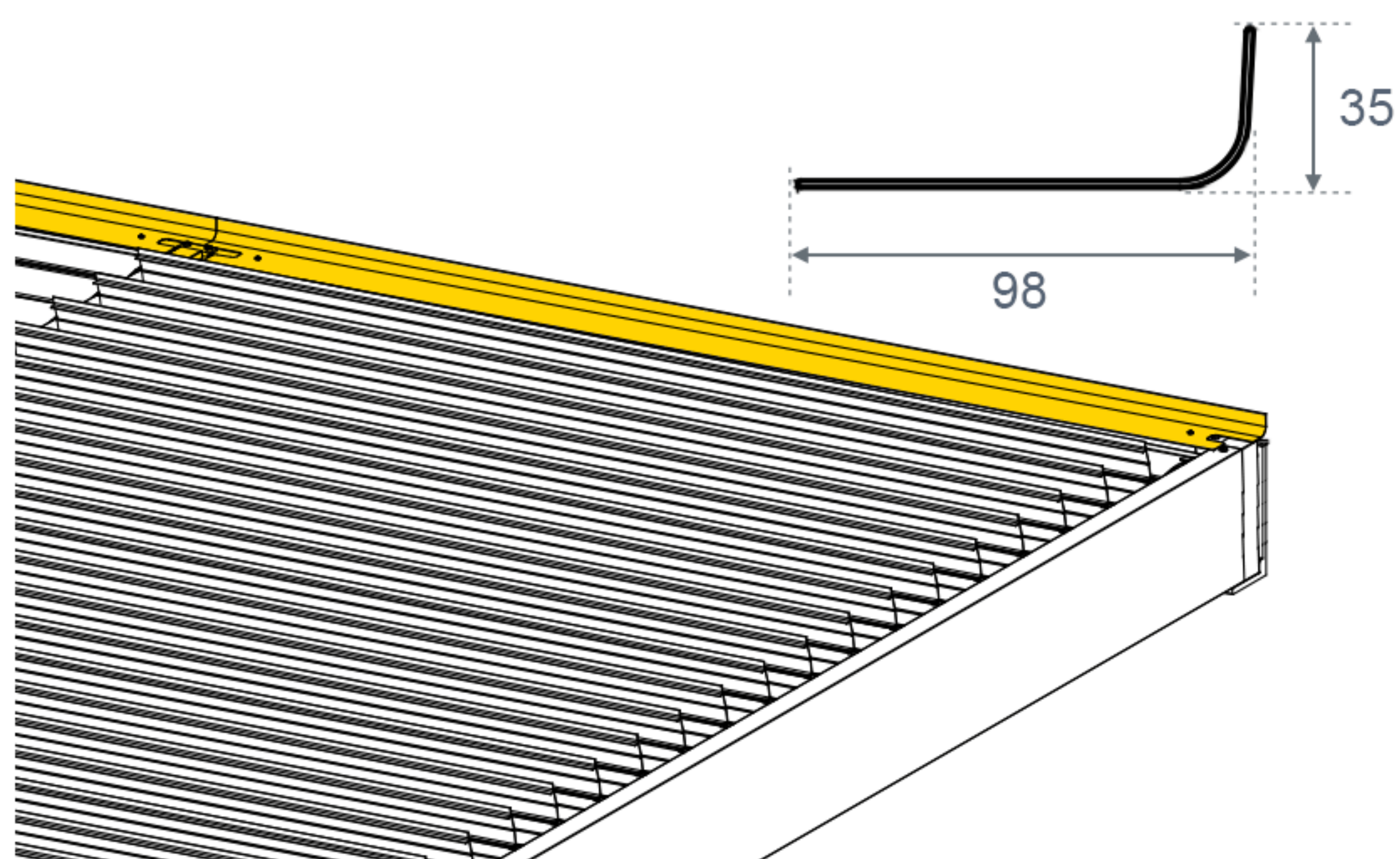
# Poteaux 100 x 100



**Poteau de 100x100 mm** en aluminium pour une meilleure stabilité. L'assemblage est facile et précis grâce à des pièces de jonction en acier déjà intégrées à l'extrémité du poteau. Une sortie d'évacuation des eaux est prévue à sa base.

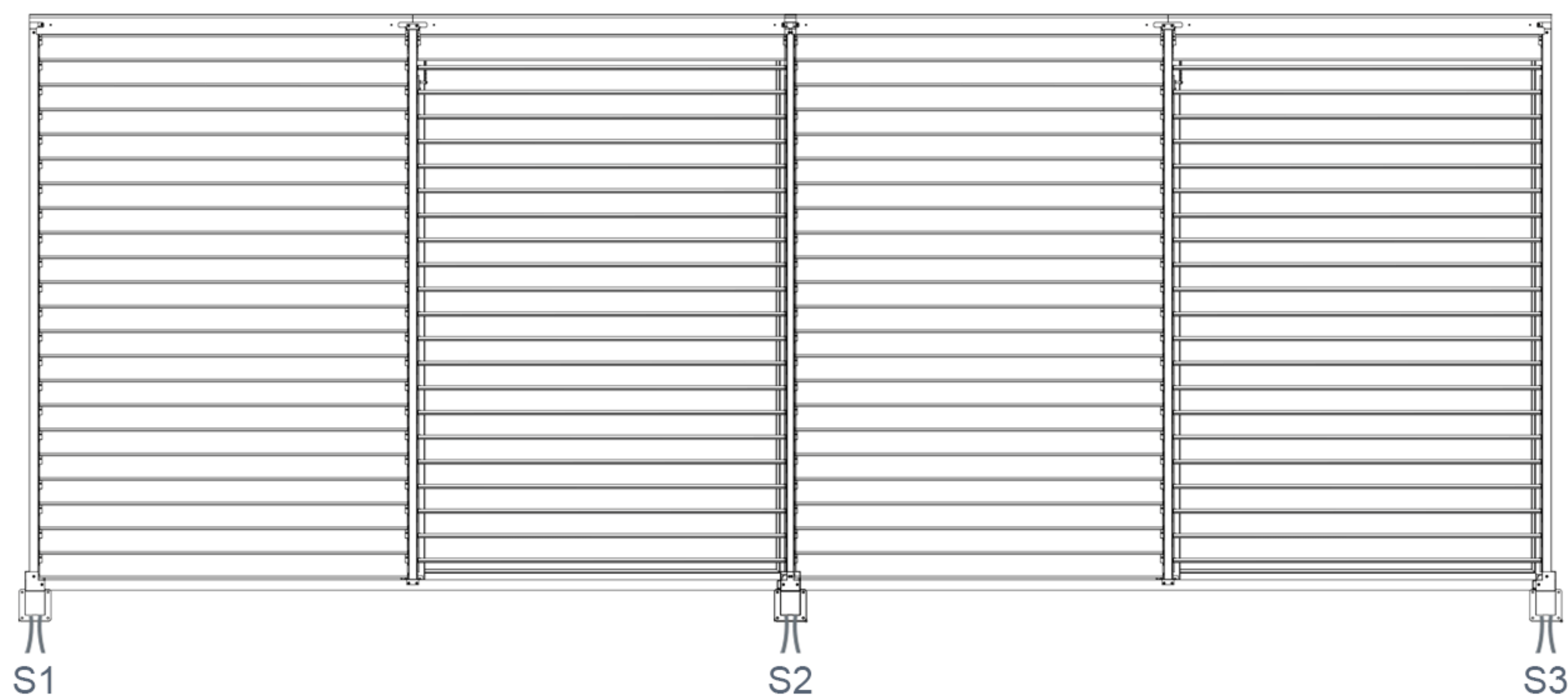


# Auvent de protection



Pour une protection accrue contre la pluie, **Un auvent de protection 98x35mm supplémentaire** est également installé pour renforcer l'étanchéité.

# Évacuation des eaux



# Ajuste la longueur du poteau

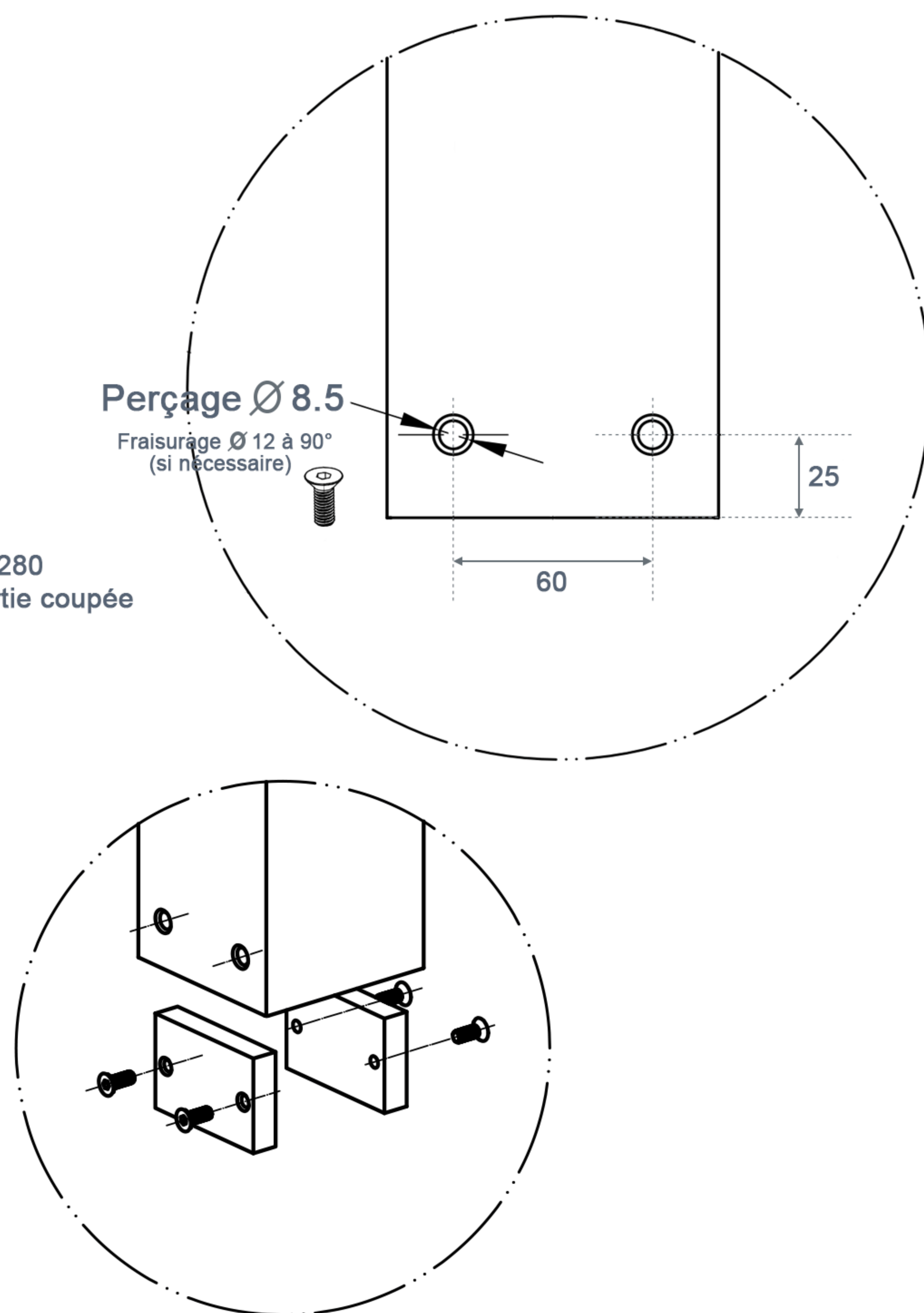
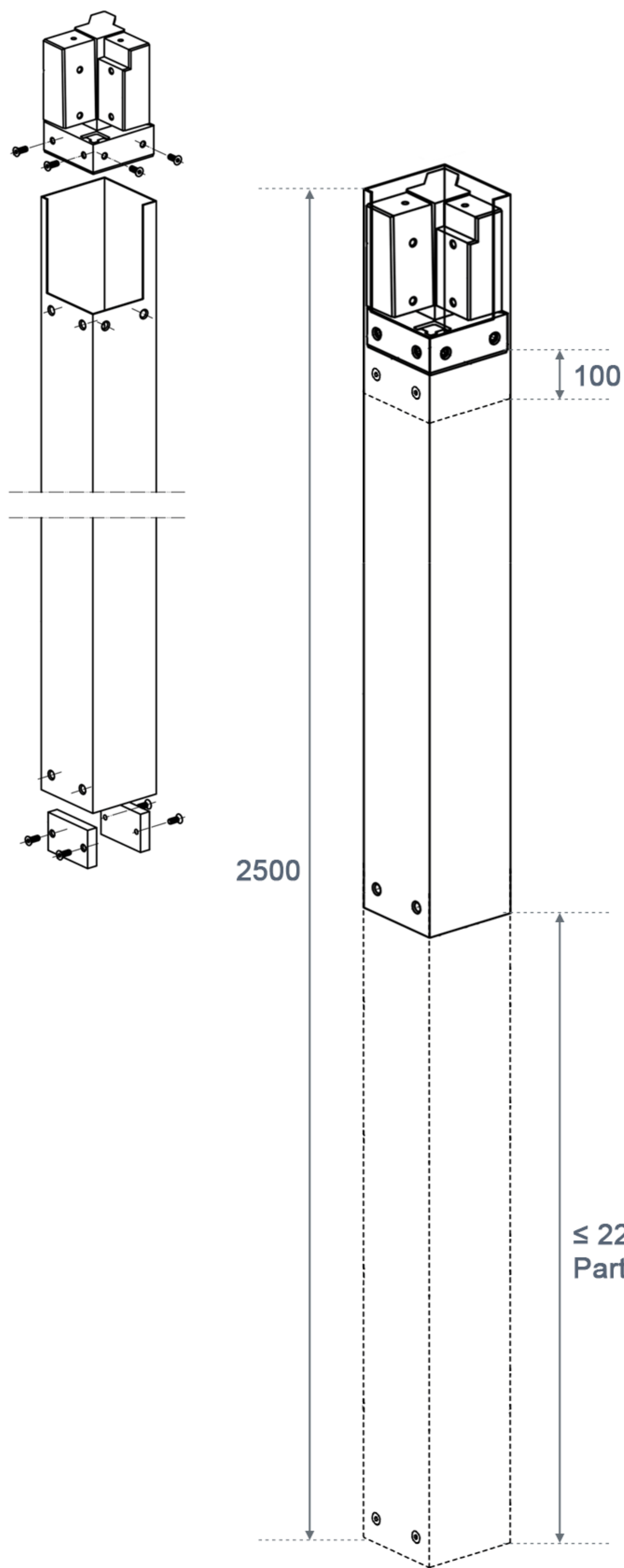
## Ajuste la longueur du poteau

Les poteaux sont en **100% aluminium**, un matériau relativement **souple**. Ils peuvent être recoupés facilement à l'aide d'une scie à métaux afin d'ajuster la hauteur de la pergola. Une fois recoupés, il est recommandé de recouvrir la surface de coupe avec du silicone ou de pulvériser une couche de peinture, afin d'éviter l'oxydation de l'aluminium.

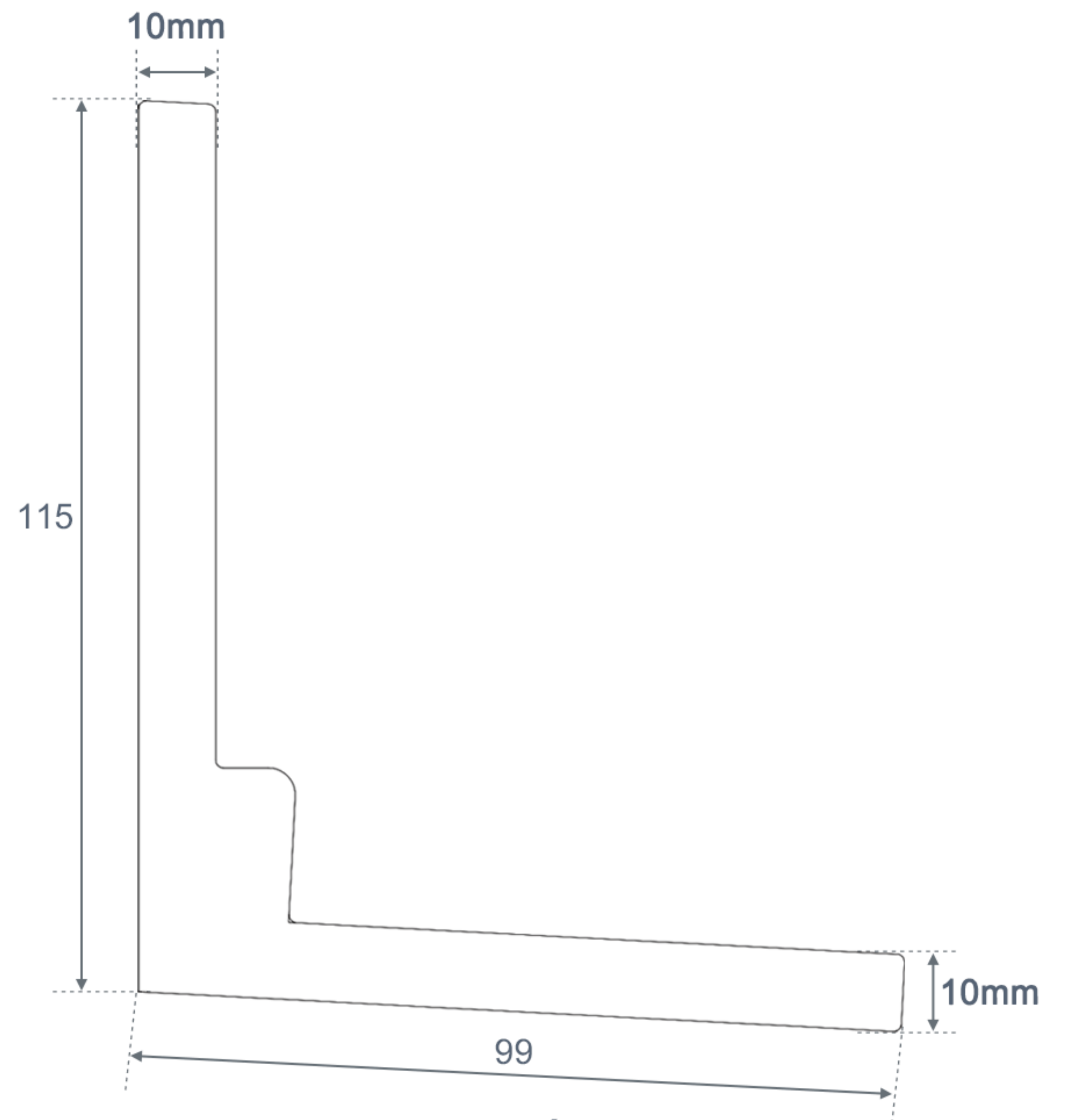
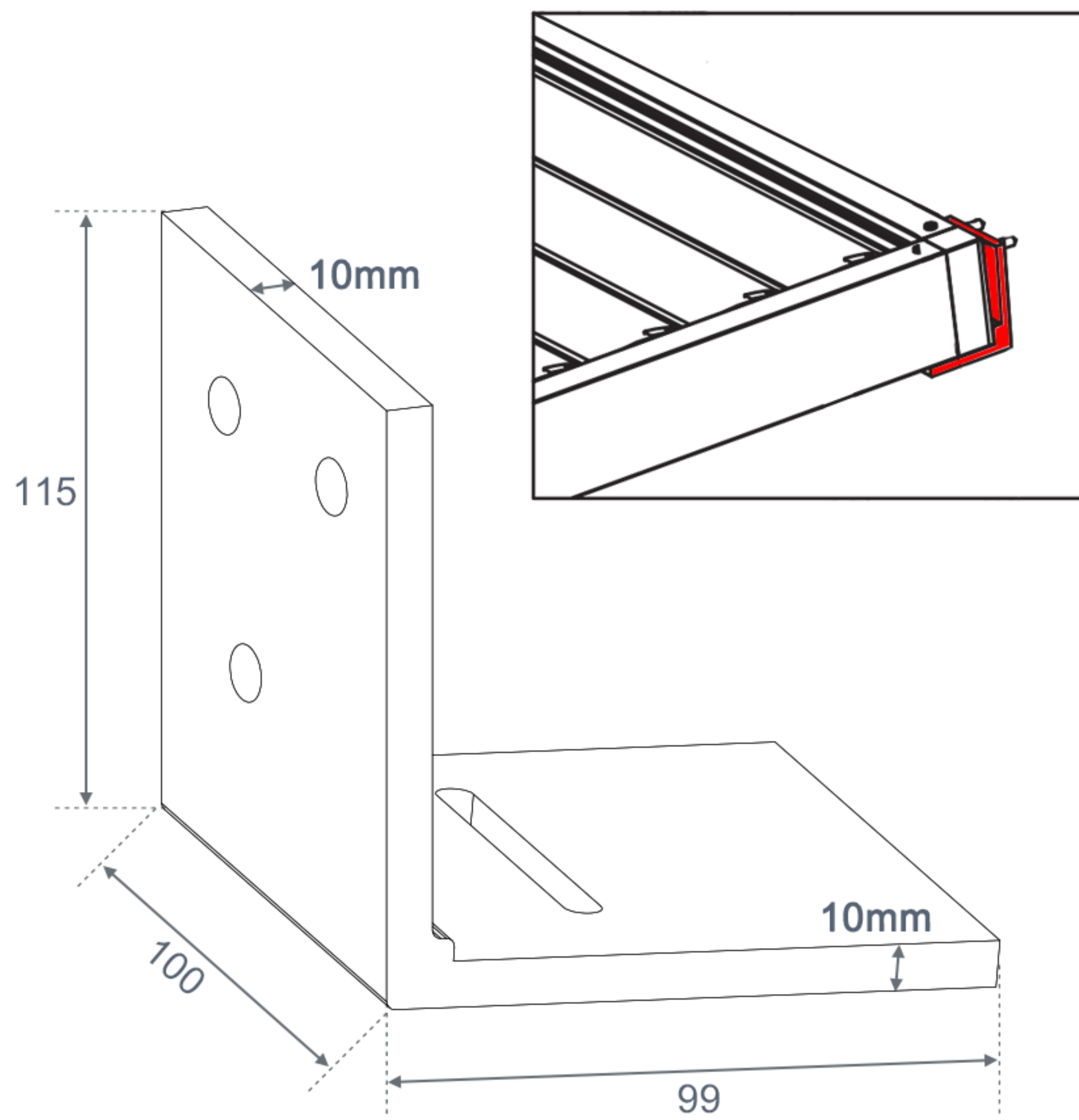
La longueur du poteau est de **2500 mm**. La longueur maximale pouvant être retirée doit être inférieure à **2280 mm**.

Cela signifie qu'il faut conserver un espace minimum de **100 mm** sous la pièce de liaison.

**\*Garantie :** En cas de recoupe, la pergola ne perd pas l'intégralité de sa garantie, mais uniquement celle portant sur les parties ayant été modifiées

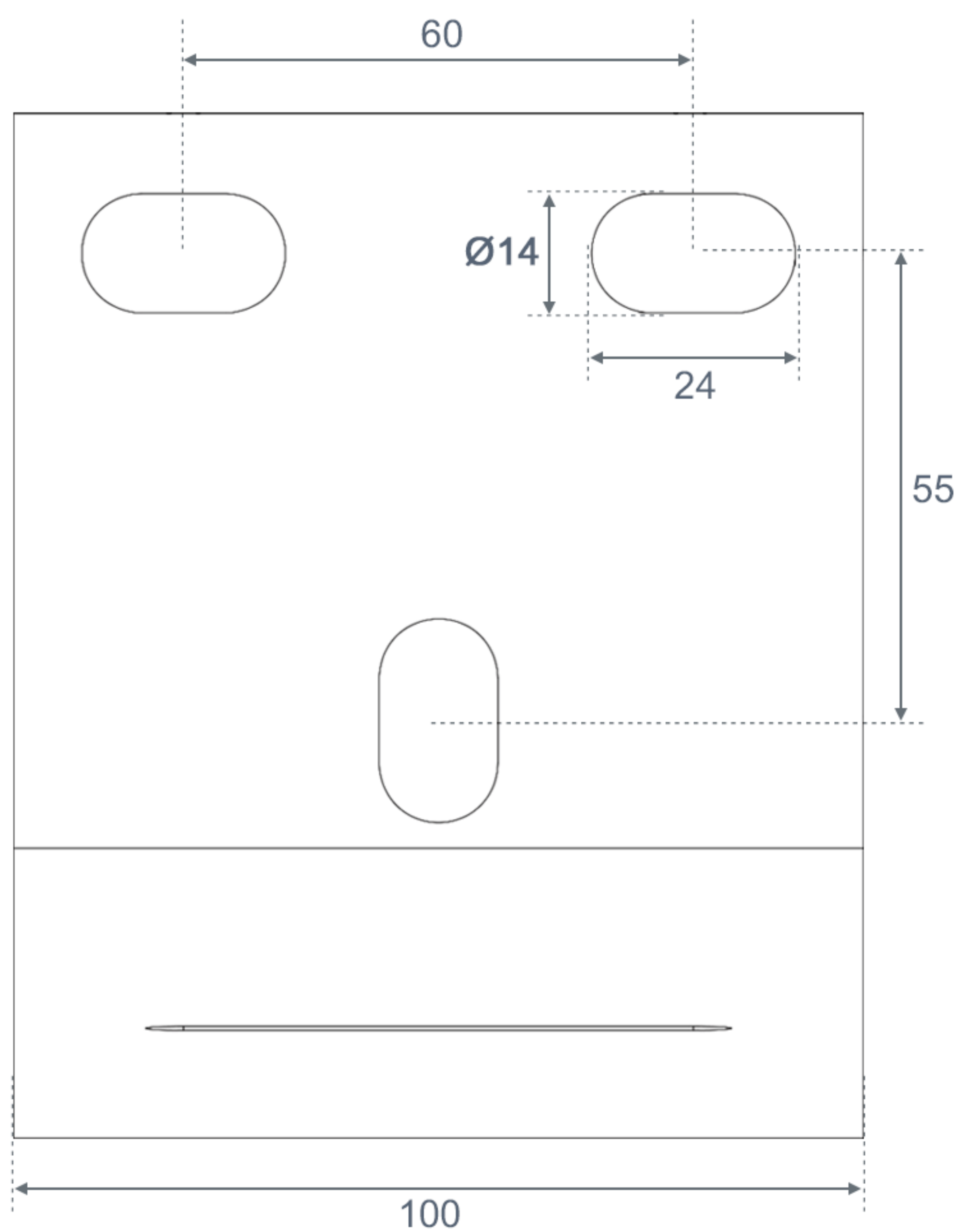


# Support mural

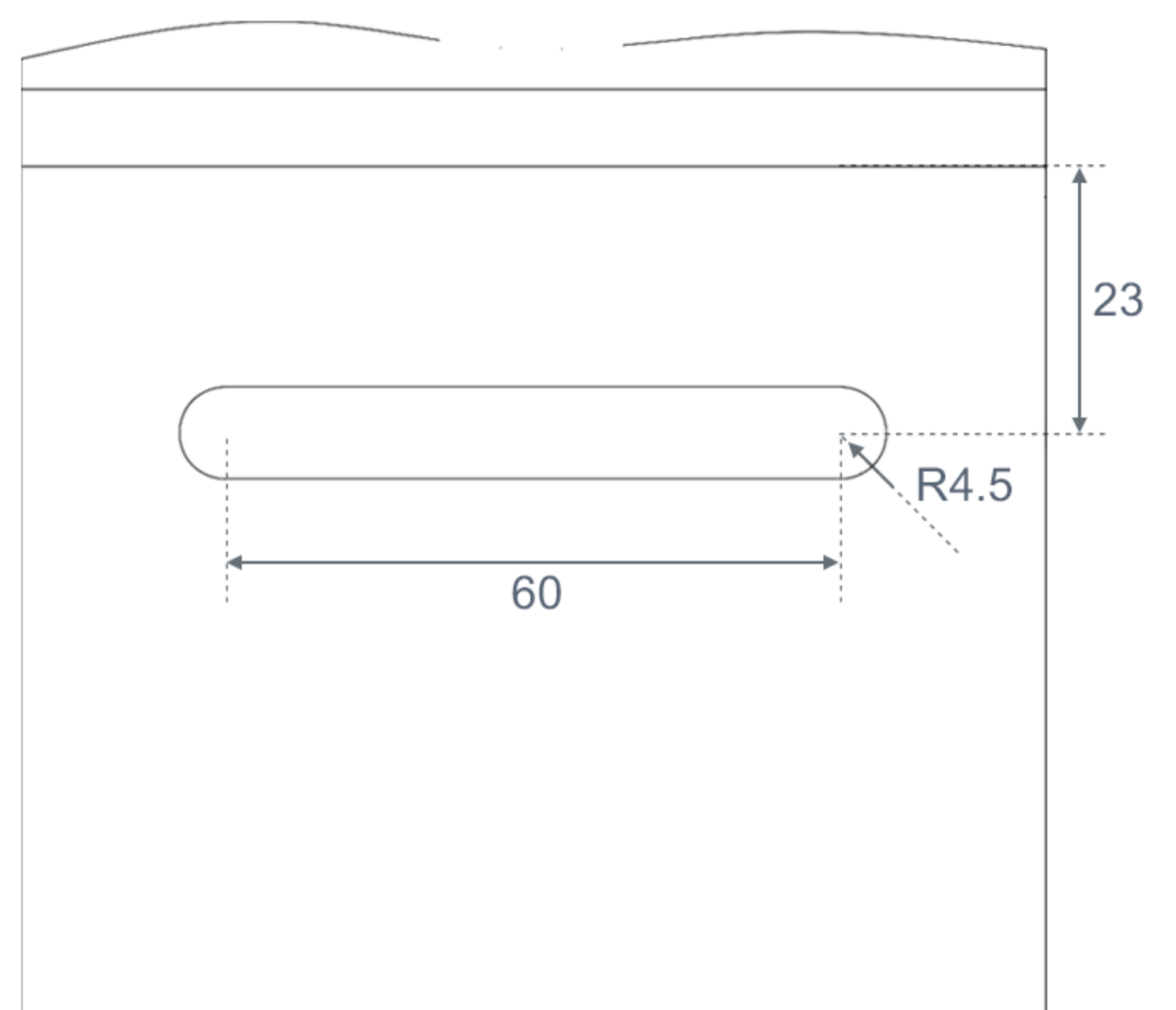


VUE LATÉRALE

Les deux supports muraux sont situés à chaque extrémité de la poutre. Leur position est conçue pour aligner la poutre de la pergola. Le troisième est situé au milieu de la poutre.

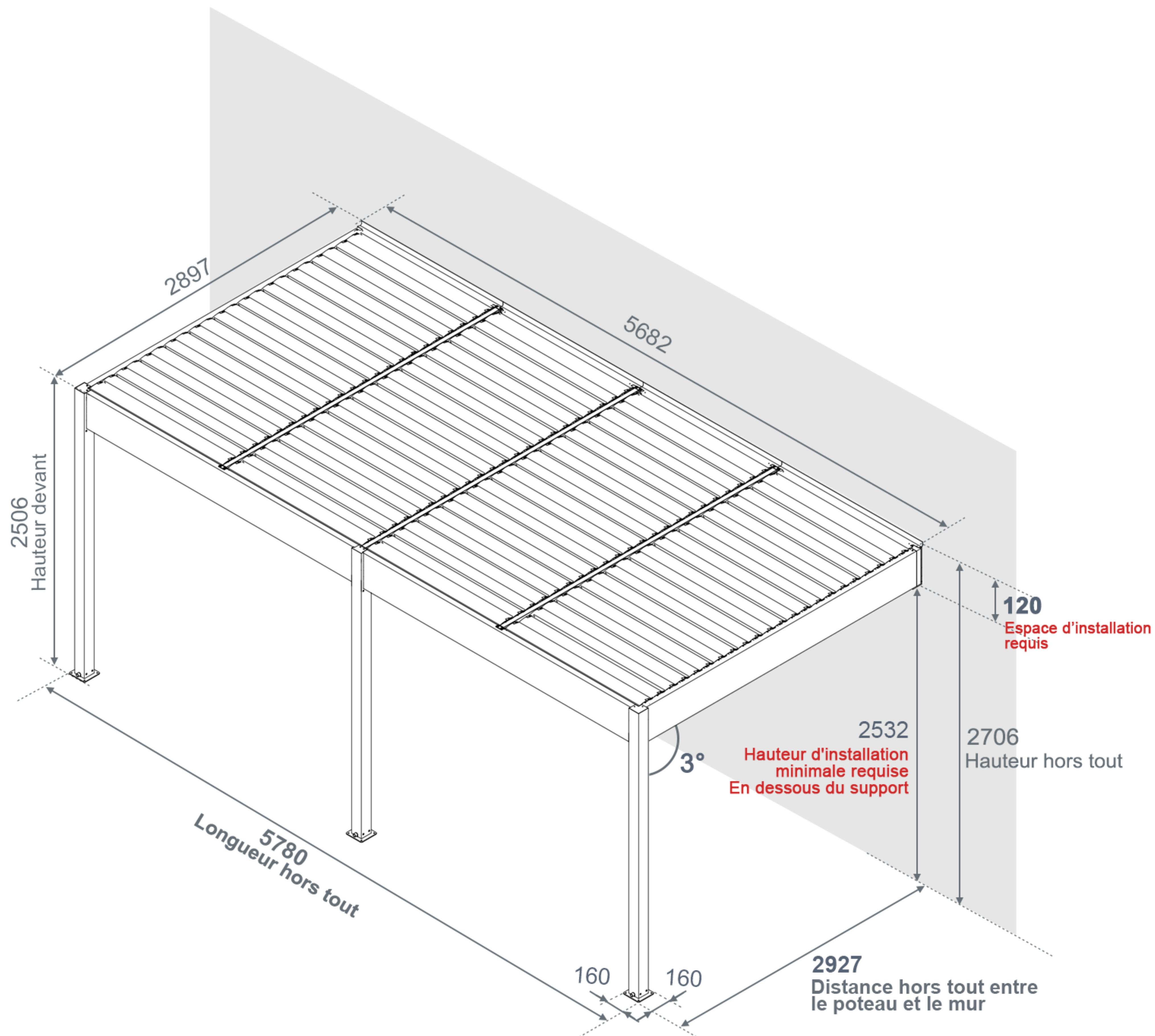
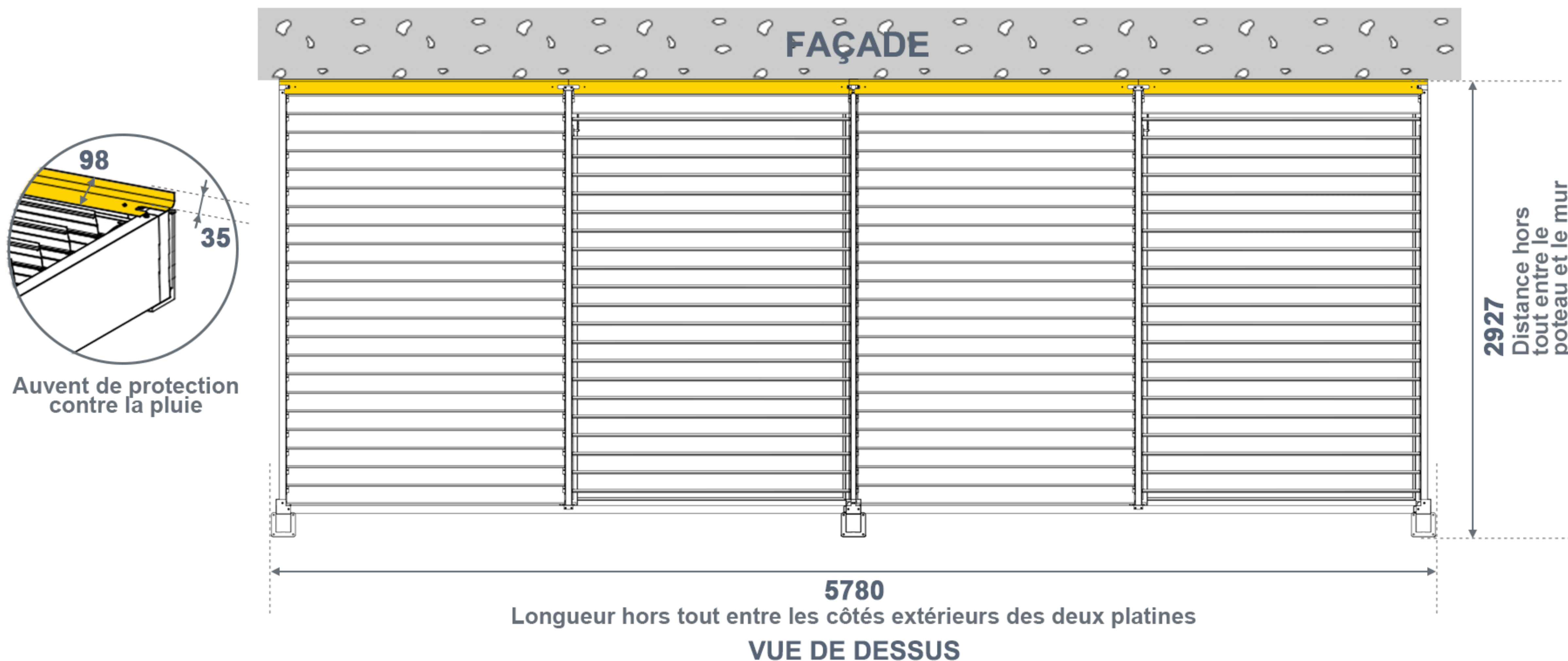


VUE ARRIÈRE

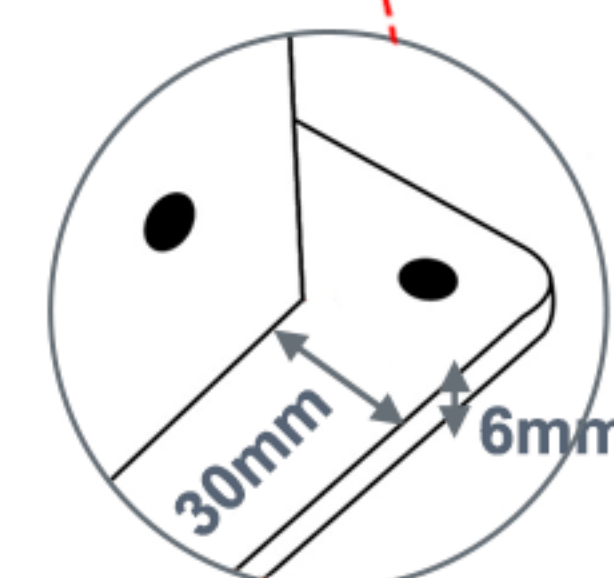
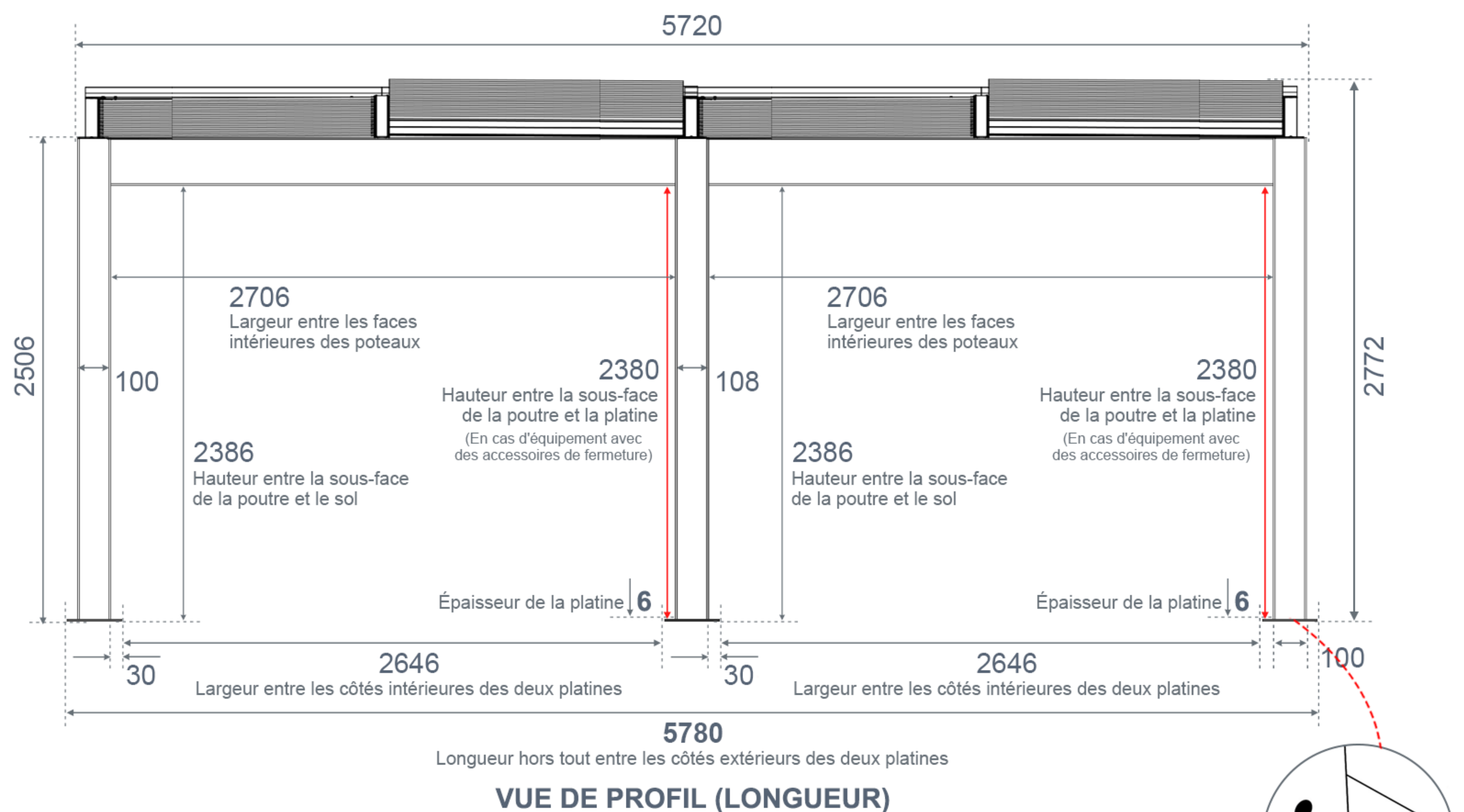
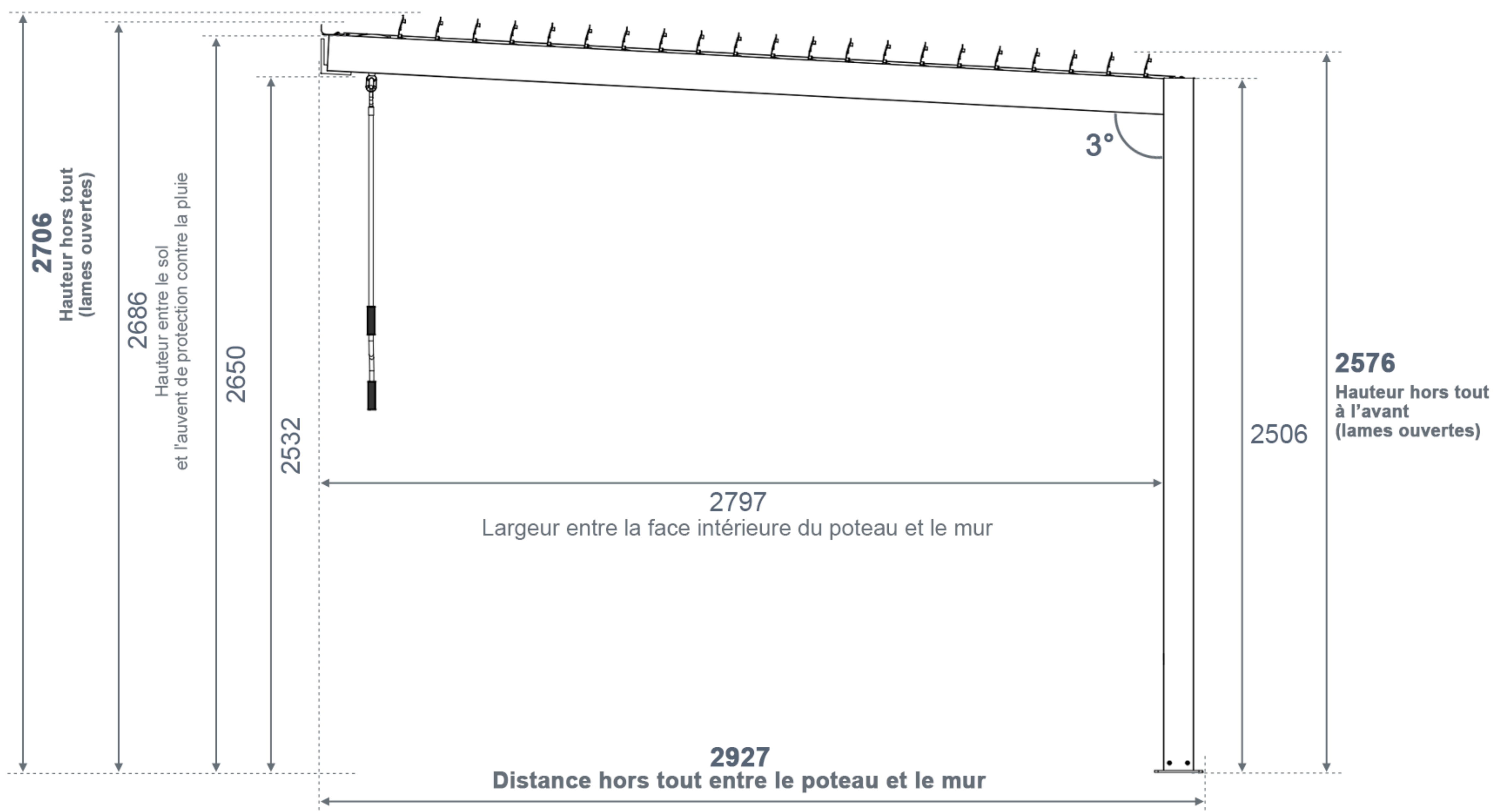


VUE DE DESSOUS

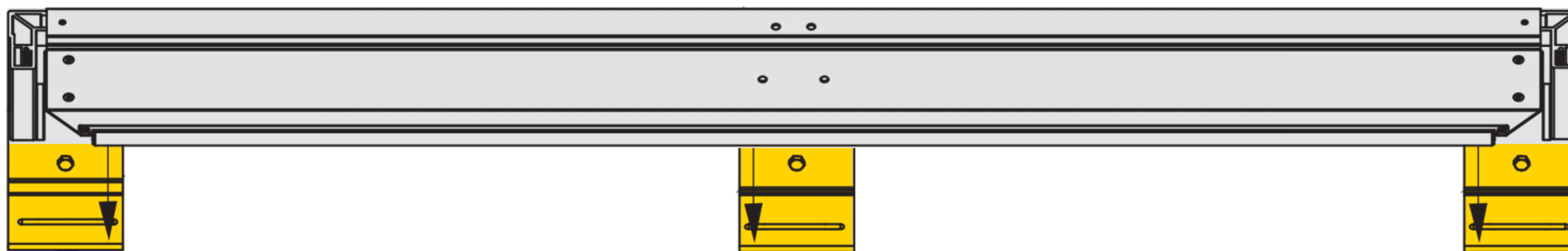
# Pergola adossée 5,8 m x 3 m



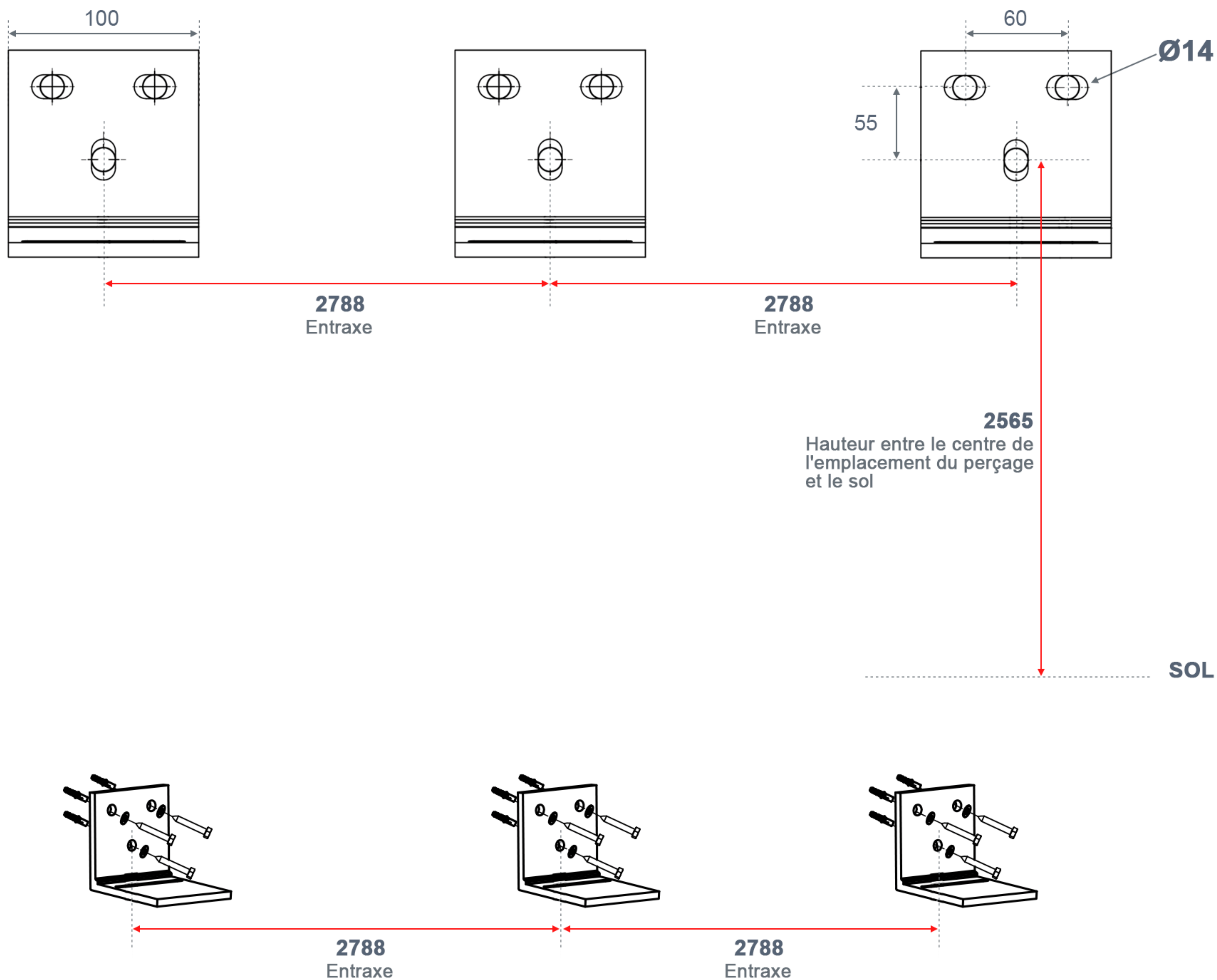
# Pergola adossée 5,8 m x 3 m



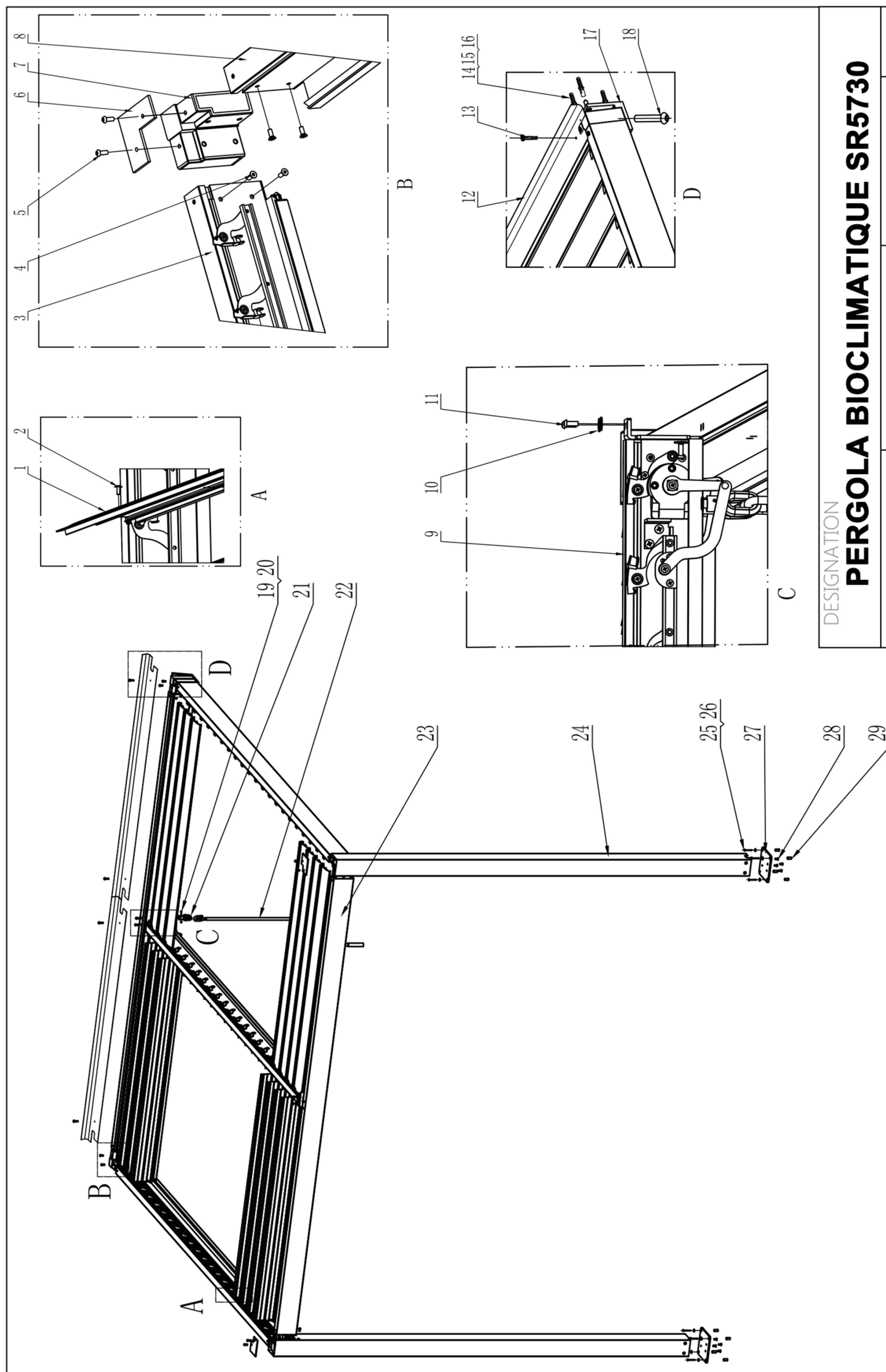
# Pergola adossée 5,8 m x 3 m



## Emplacement du support mural (position du trou de perçage)



# Constitution

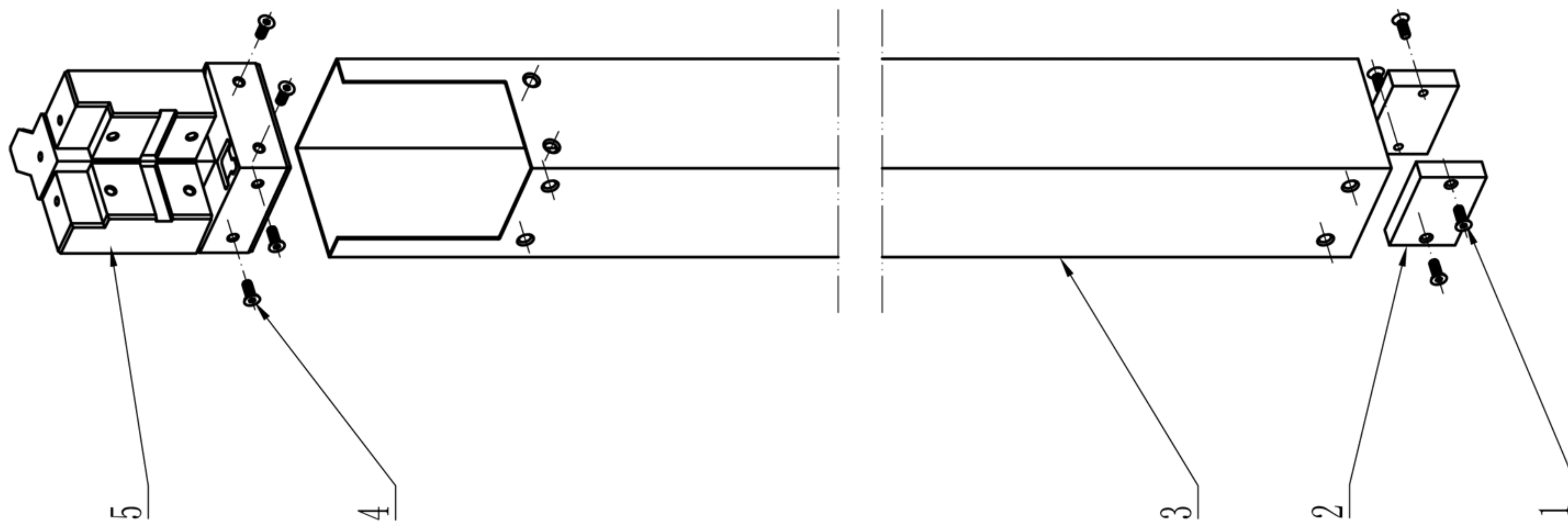


DESIGNATION

## PERGOLA BIOCLIMATIQUE SR5730

Date : 08 / 03 / 2020    Produit : Pergola 5730    Plan N° : 58780    Ind. :

DOCUMENT NON CONTRACTUEL, SUNNY INCH se réserve le droit de modifier à tout moment les caractéristiques techniques de ses produits



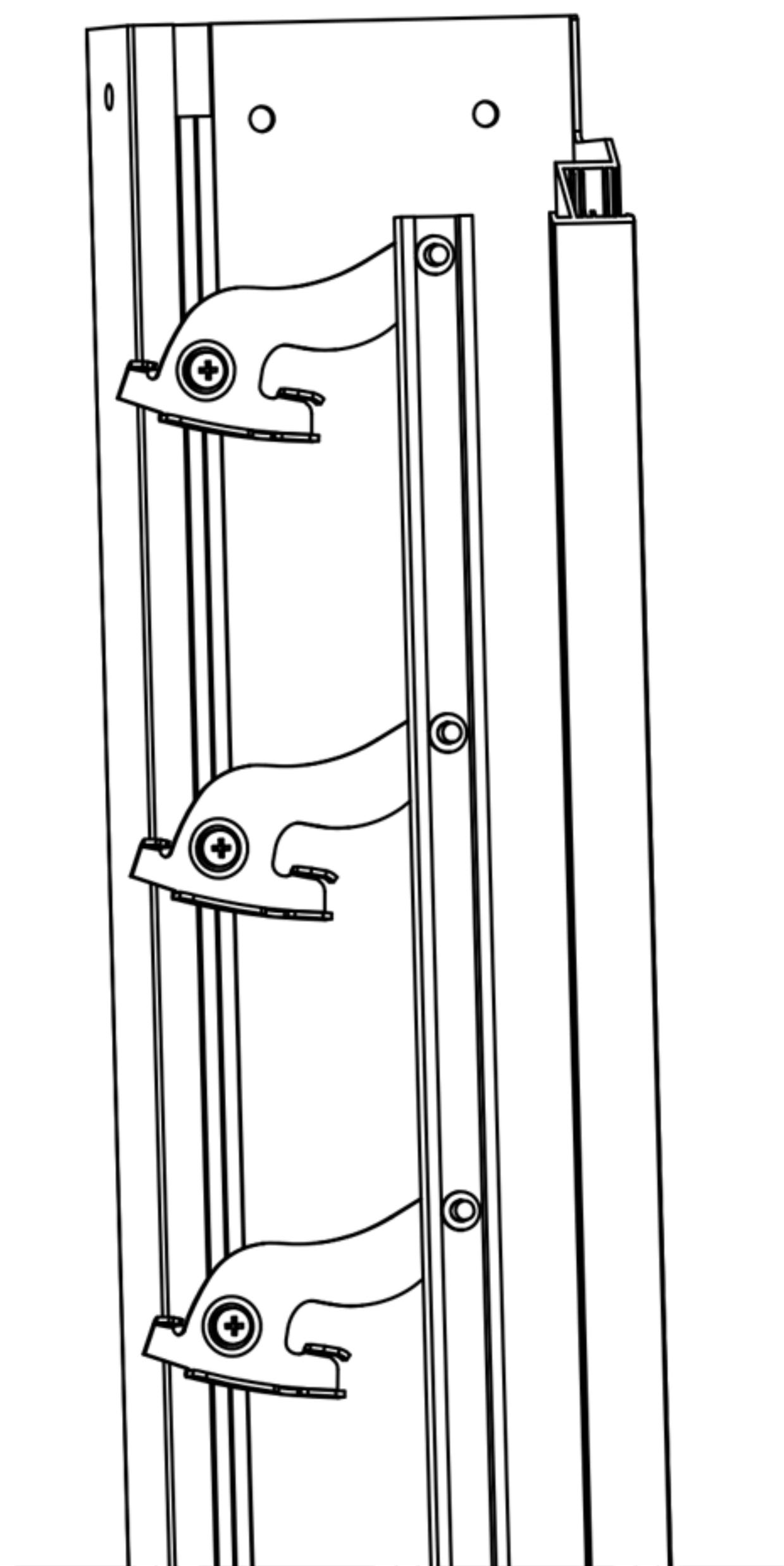
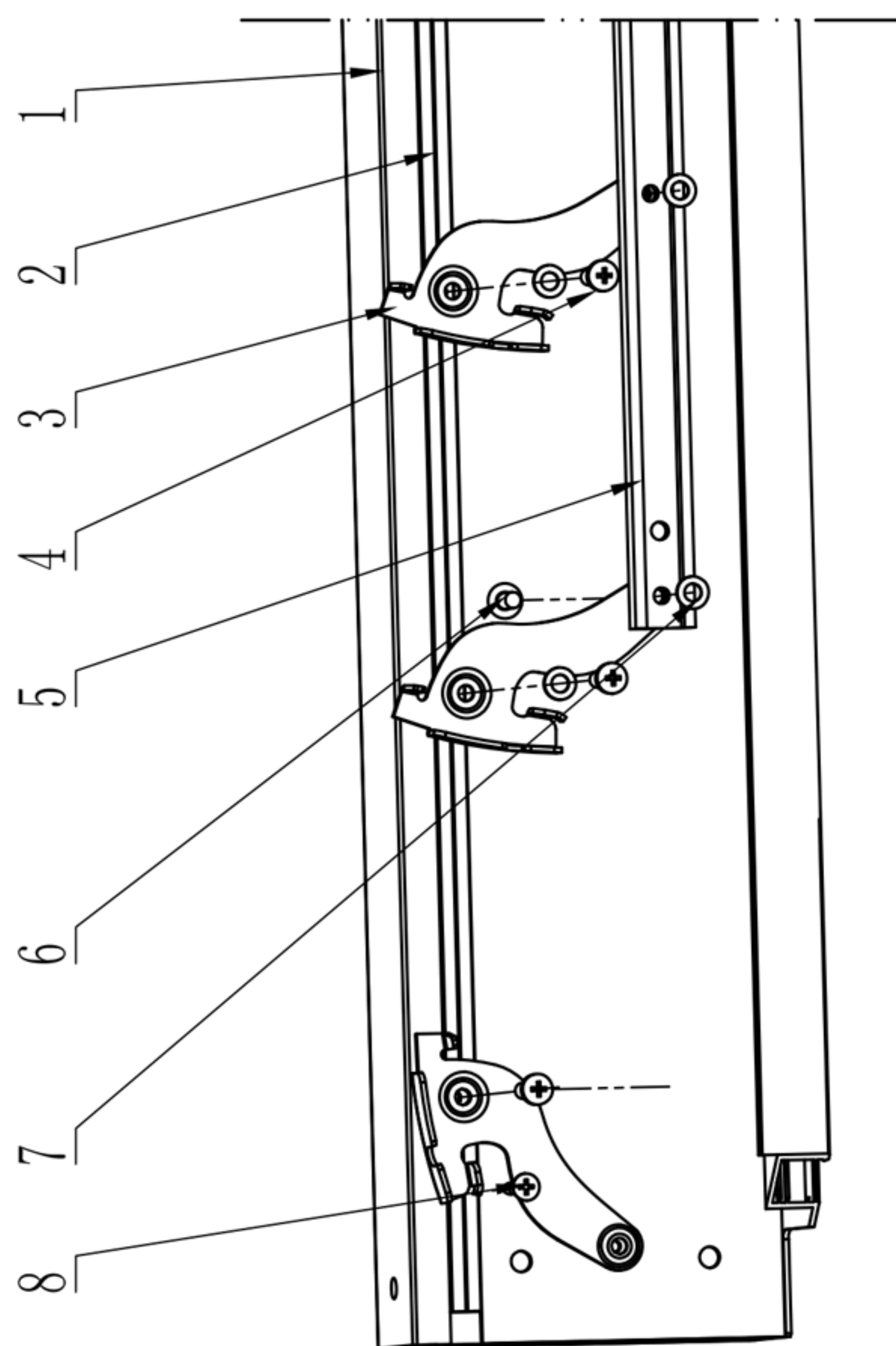
DESIGNATION

**PERGOLA BIOCLIMATIQUE SR5730**

Date : 08 / 03 / 2020 | Produit : Pergola 5730 | Plan N° : 58781 | Ind. :

DOCUMENT NON CONTRACTUEL, SUNNY INCH se réserve le droit de modifier à tout moment les caractéristiques techniques de ses produits

# Constitution



DESIGNATION

**PERGOLA BIOCLIMATIQUE SR5730**

Date : 08 / 03 / 2020

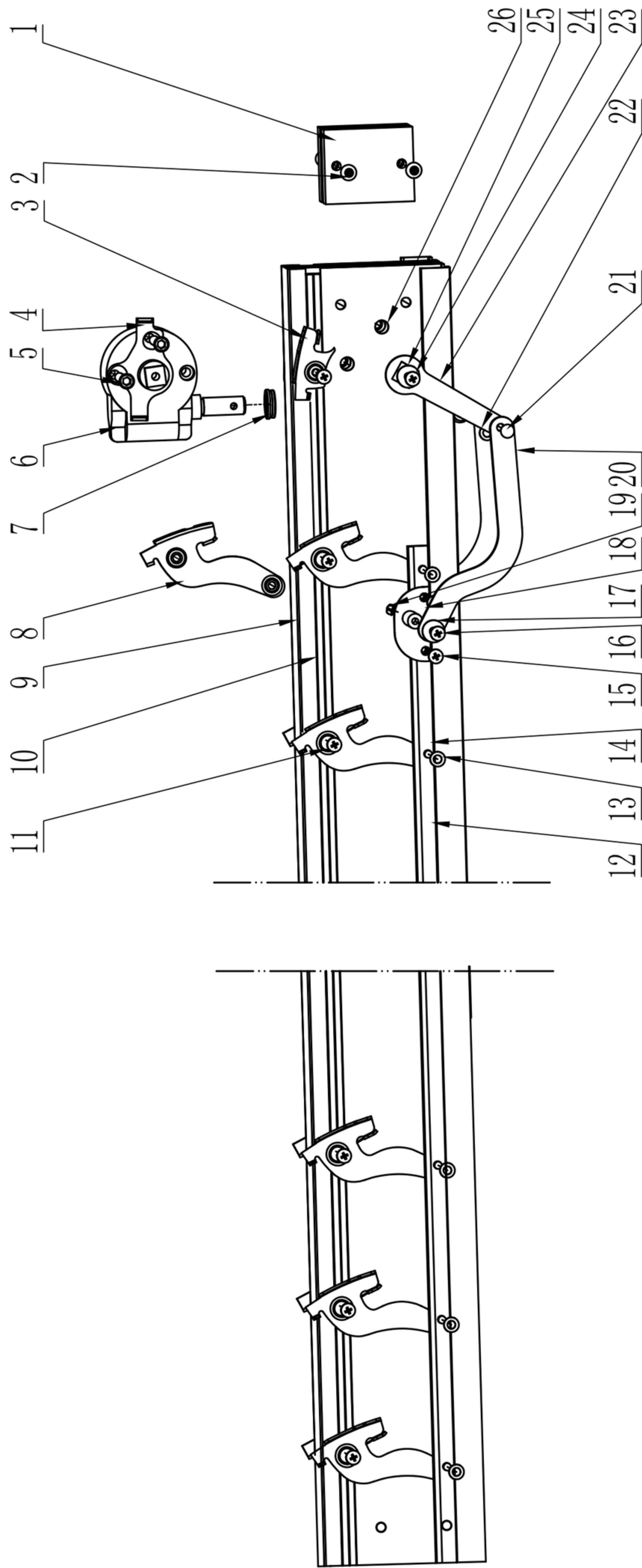
Produit : Pergola 5730

Plan N° : 58782

Ind. :

DOCUMENT NON CONTRACTUEL, SUNNY INCH se réserve le droit de modifier à tout moment les caractéristiques techniques de ses produits

# Constitution



DESIGNATION

## PERGOLA BIOCLIMATIQUE SR5730

Date : 08 / 03 / 2020    Produit : Pergola 5730    Plan N° : 58783    Ind. :

DOCUMENT NON CONTRACTUEL, SUNNY INCH se réserve le droit de modifier à tout moment les caractéristiques techniques de ses produits



**+33 (0)4 34 43 69 82**

Ou par mail à [serviceclient@sunny-inch.fr](mailto:serviceclient@sunny-inch.fr)



**Nous sommes ici**

**Saint Jean de Védas (34430)  
dans l'agglomération de Montpellier.**

**Le plus grand magasin au sud de la  
France. (1000 m<sup>2</sup>)**

**FABRICANT DE STORE**  
L'USINE DE 6000 M<sup>2</sup> DANS L'HÉRAULT  
TOUTE SOLUTION PROTECTION SOLAIRE

Store extérieur | Store intérieur | Pergola | Voile d'ombrage | Volet roulant

- ✓ Prix directs usine
- ✓ Riche de plus de 20 ans d'expérience
- ✓ Fabrication française pour produit sur mesure
- ✓ Garantie jusqu'à 10 ans
- ✓ Devis & Commandes 24H/24 & 7J/7 en ligne
- ✓ Accompagnement personnalisé par expert dédié
- ✓ Livraison rapide et sur RDV dans toute la France



Tous nos stores bannes sur mesure  
procèdent label **Origine France Garantie**

\* Document non contractuel, sunny inch se réserve la possibilité de modifier ses produits ou tous documents fournis afin de leur apporter toute amélioration technique.  
Tous les documents fournis sont donnés à titre d'information. Les réglages devant être réalisés par un professionnel.



Retrouvez tous nos produits sur [www.sunny-inch.fr](http://www.sunny-inch.fr)

11 Rue Saint-Exupéry, ZI de la lauze, 34430 Saint Jean de Védas

