

Store enrouleur - prise de mesure

Store enrouleur vertical grand format Vénus 680

Dimensions hors tout

Largeur min. 800 / max. 5200 mm

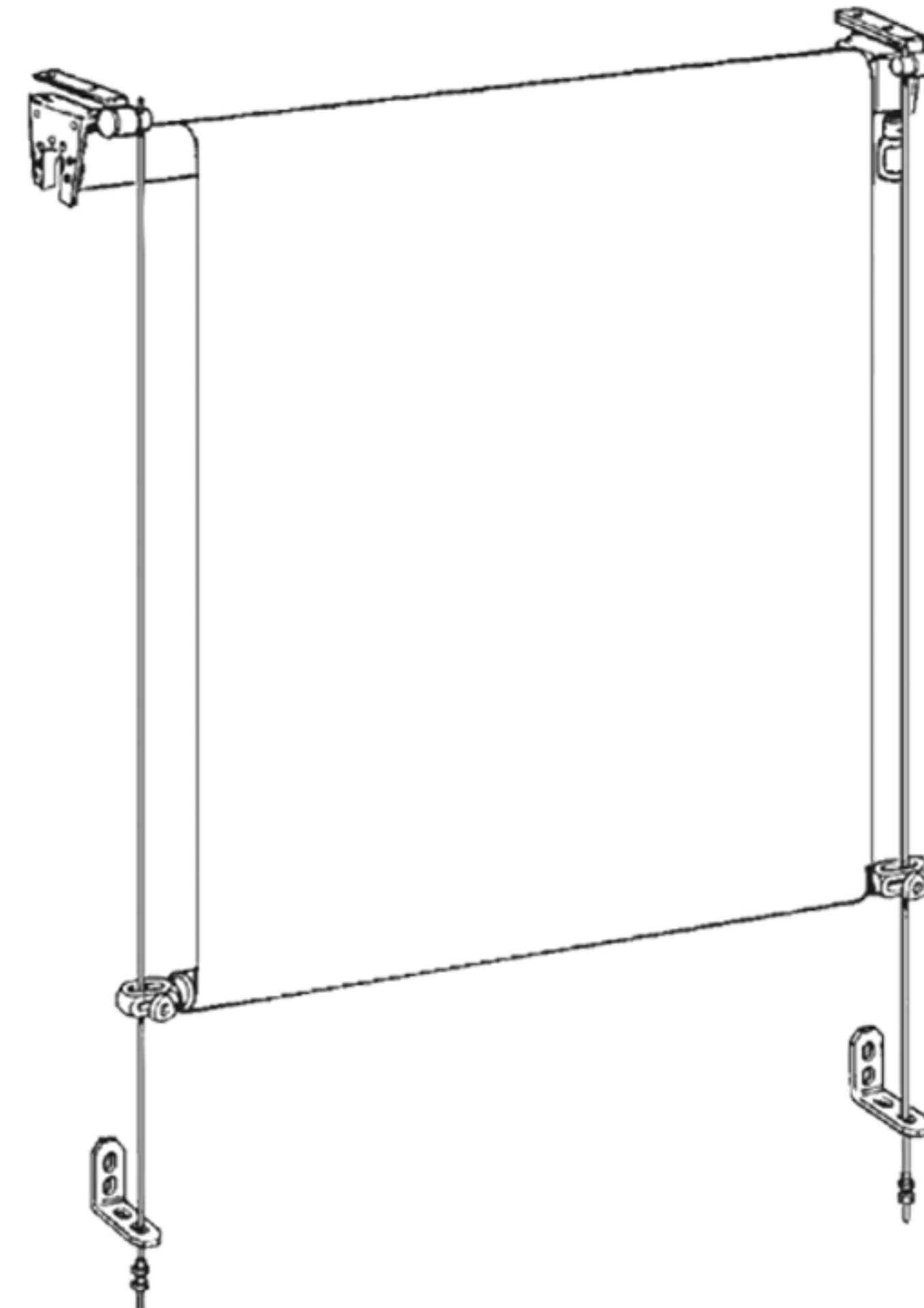
Hauteur min. 800 / max. 7000 mm

Type fixation

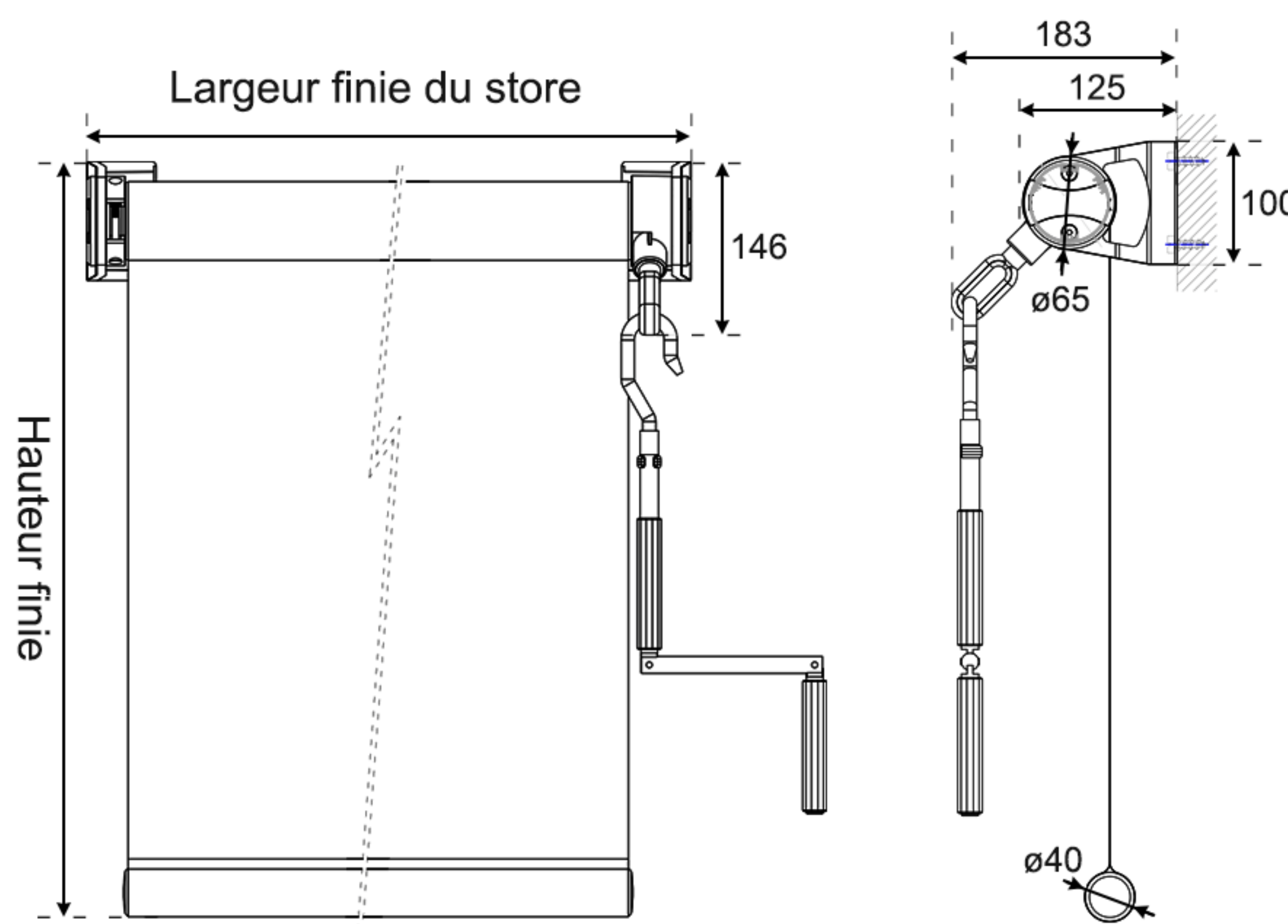
Mural ou Plafond

Guidage

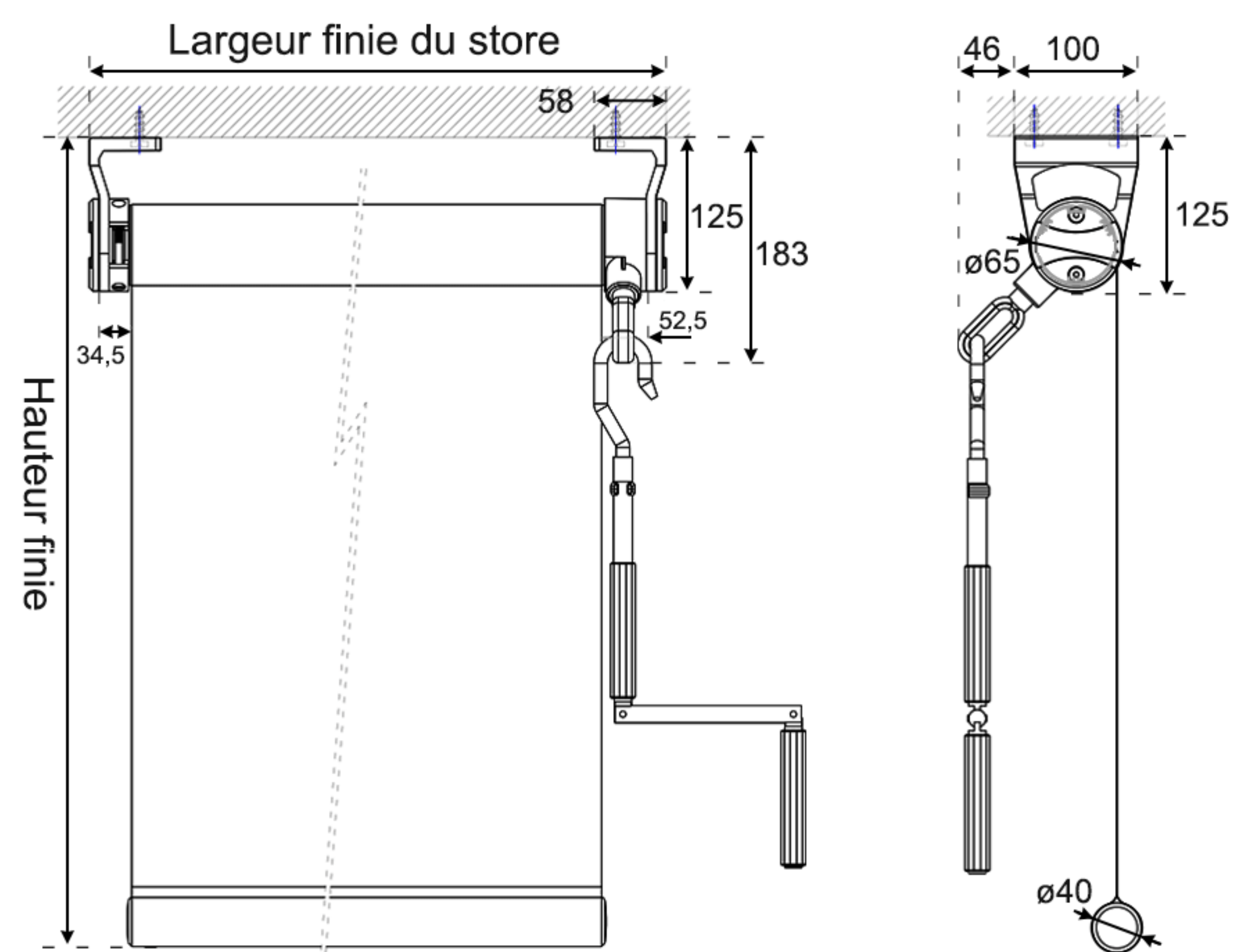
Câble ø5 inox ou Tige rigide ø10 mm



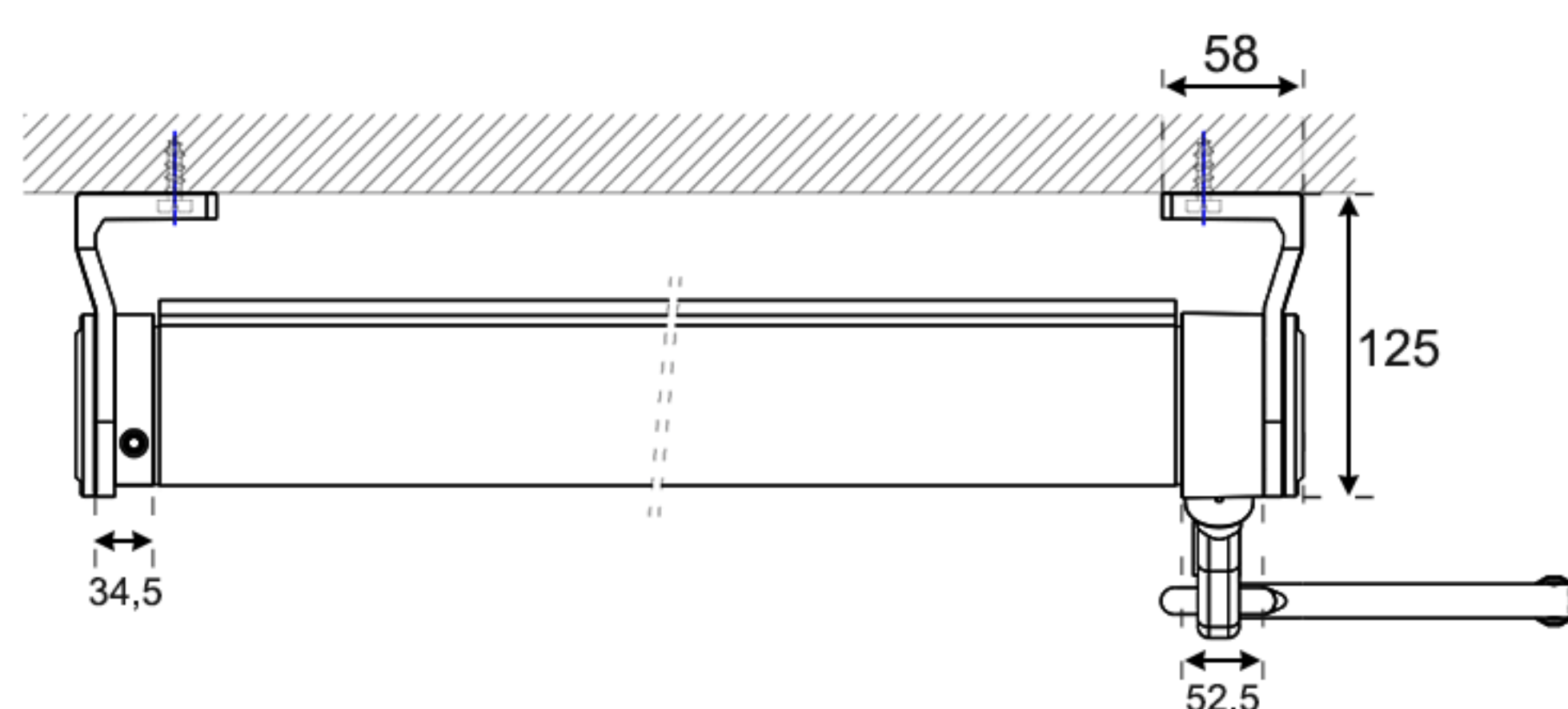
Encombrement store (manivelle)



POSE EN FAÇADE



POSE AU PLAFOND

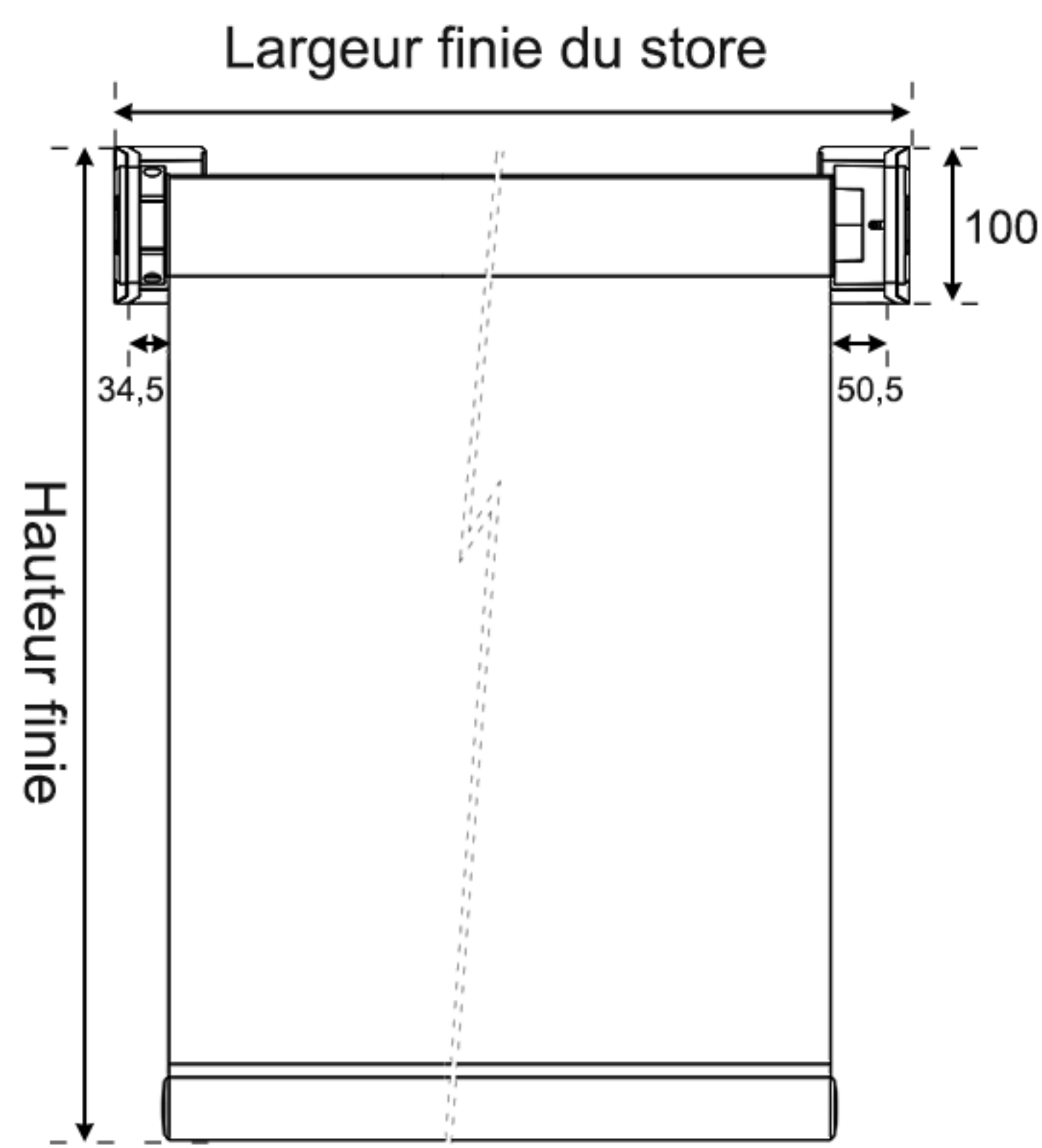


VUE DE DESSUS

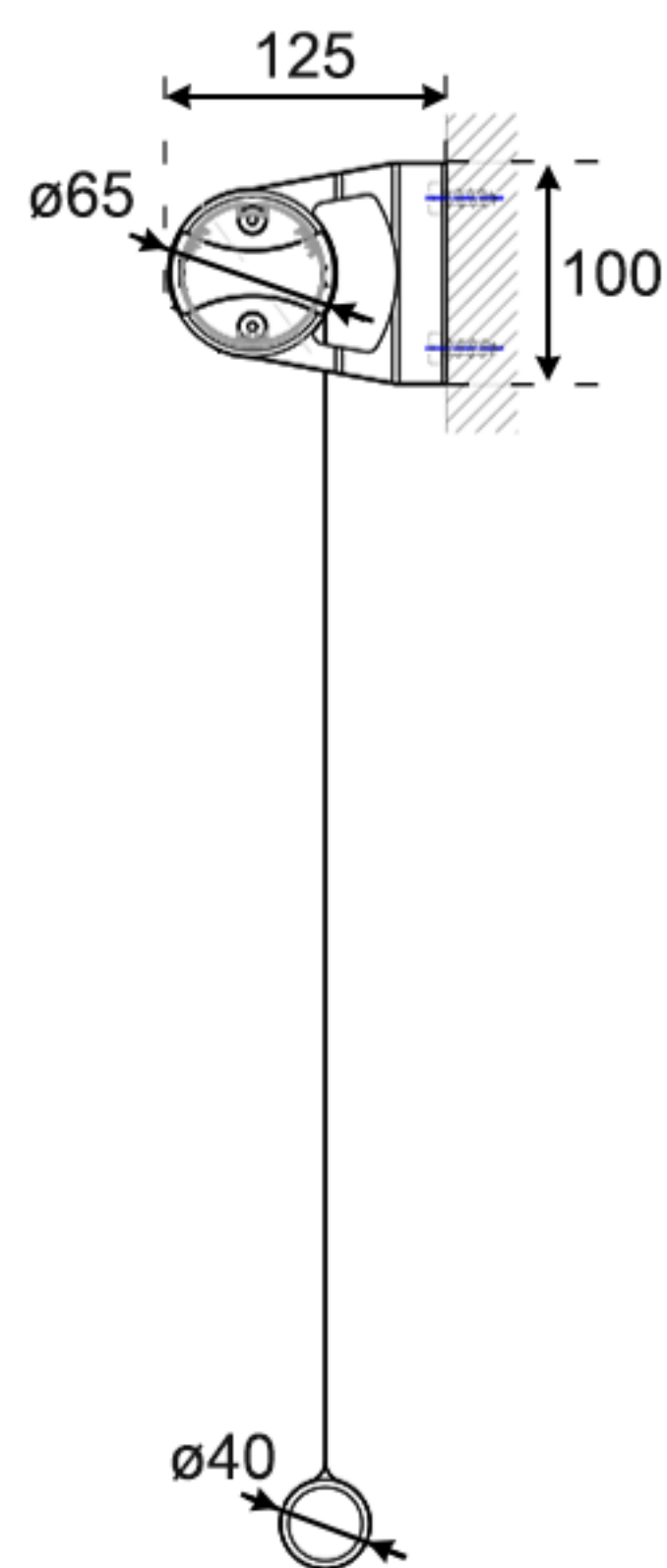


VUE DE DESSUS

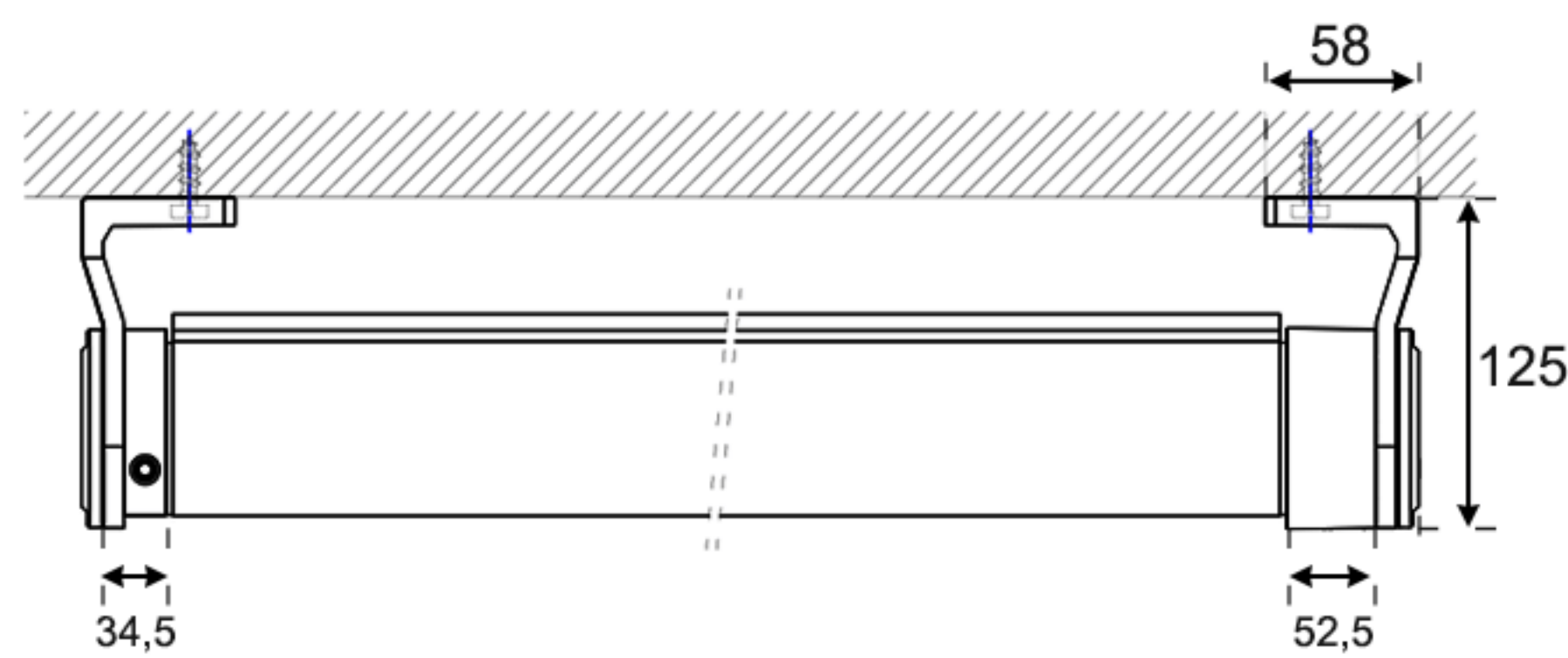
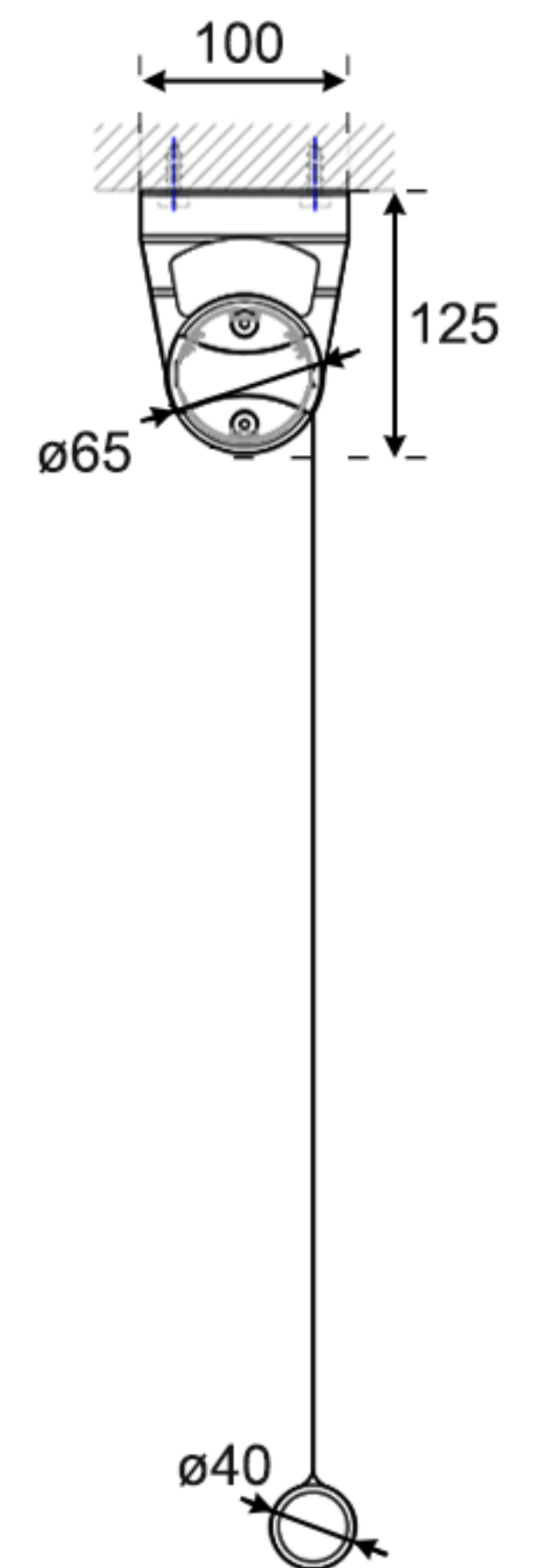
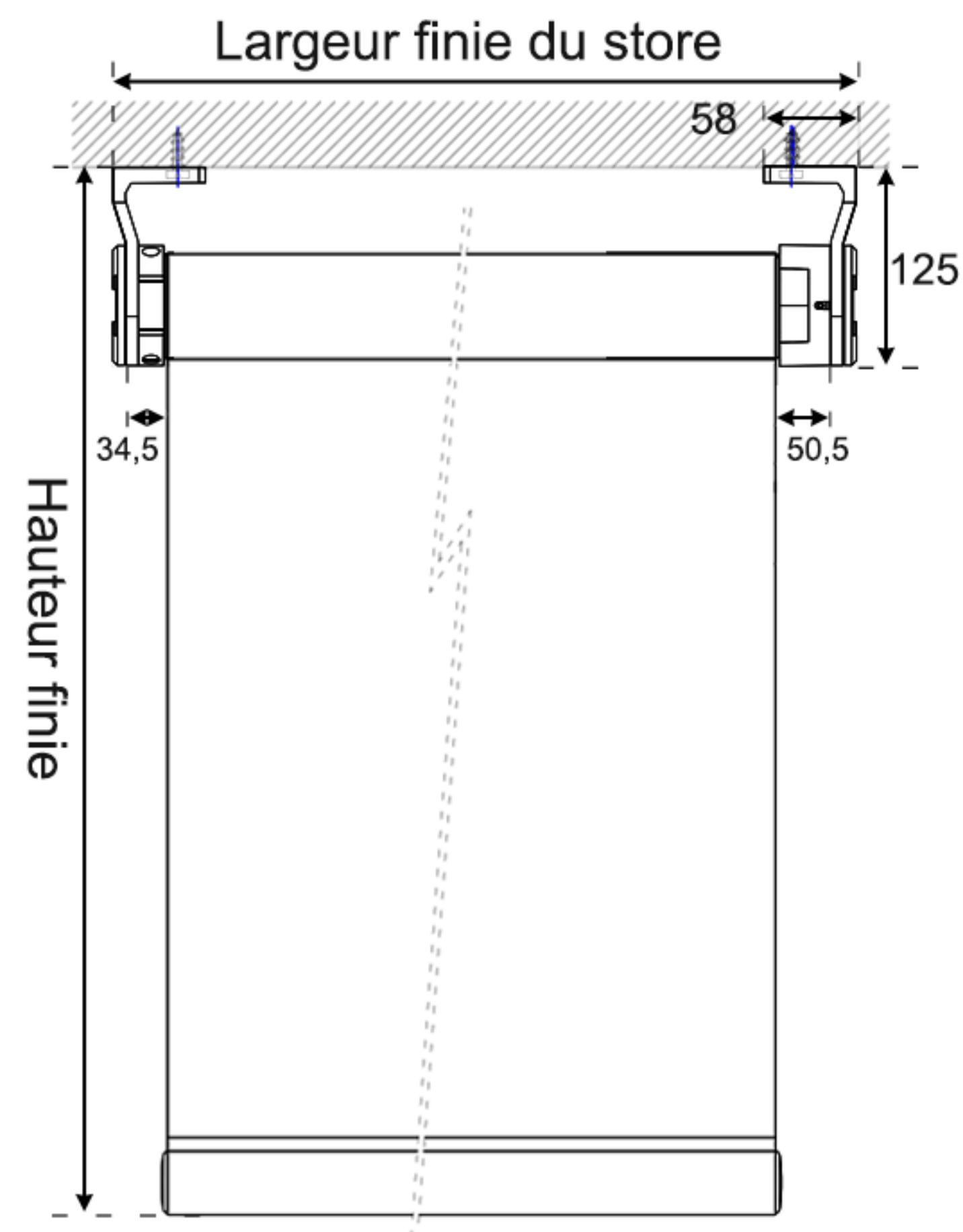
Encombrement store (motorisation)



POSE EN FAÇADE



POSE AU PLAFOND

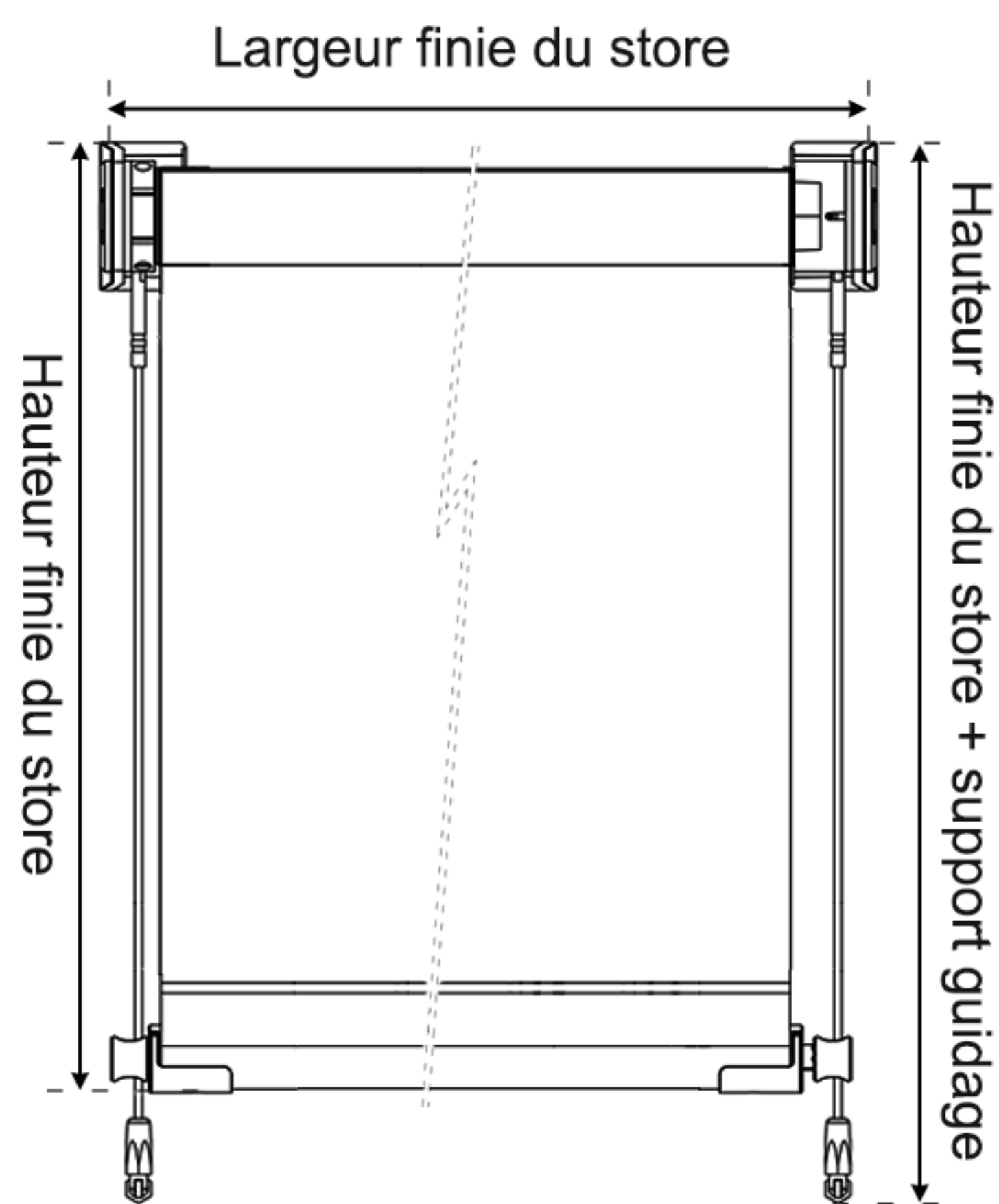


VUE DE DESSUS

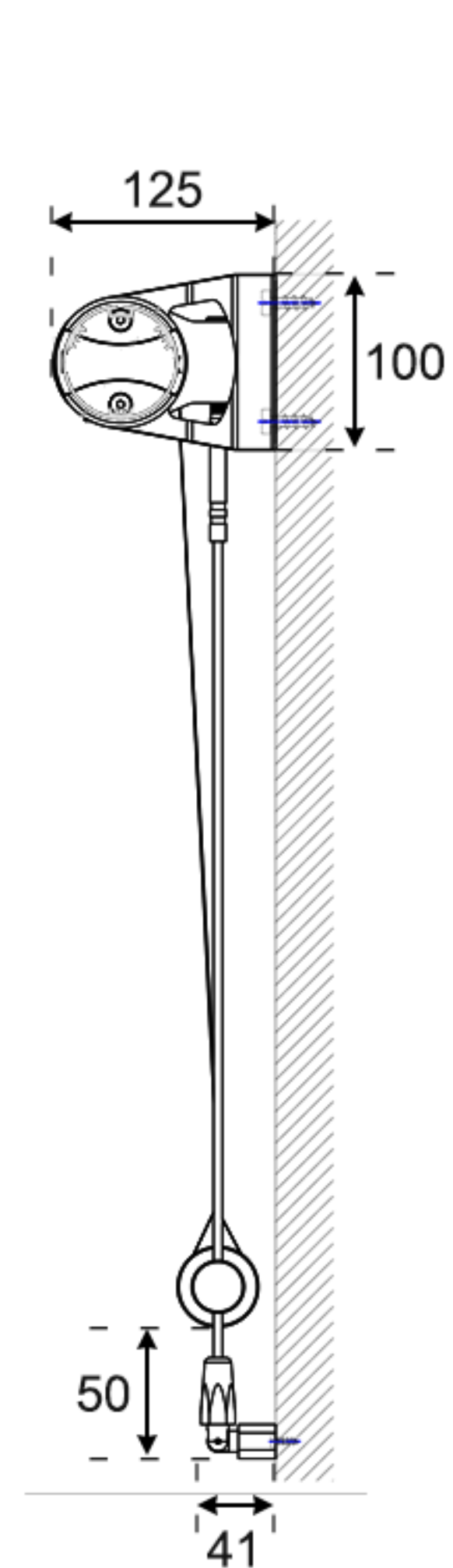


VUE DE DESSUS

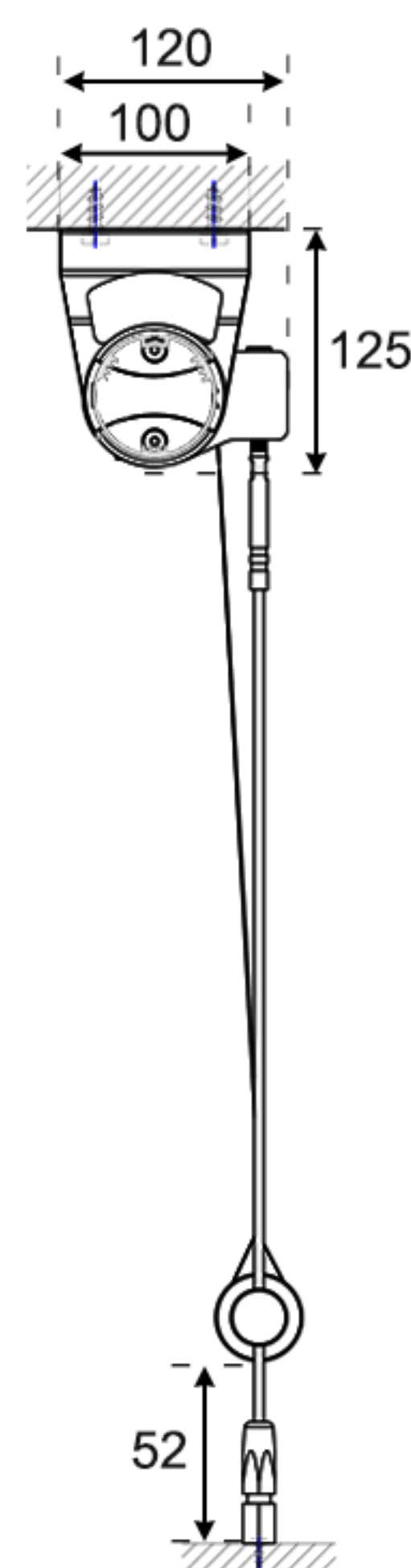
Encombrement store avec guidage



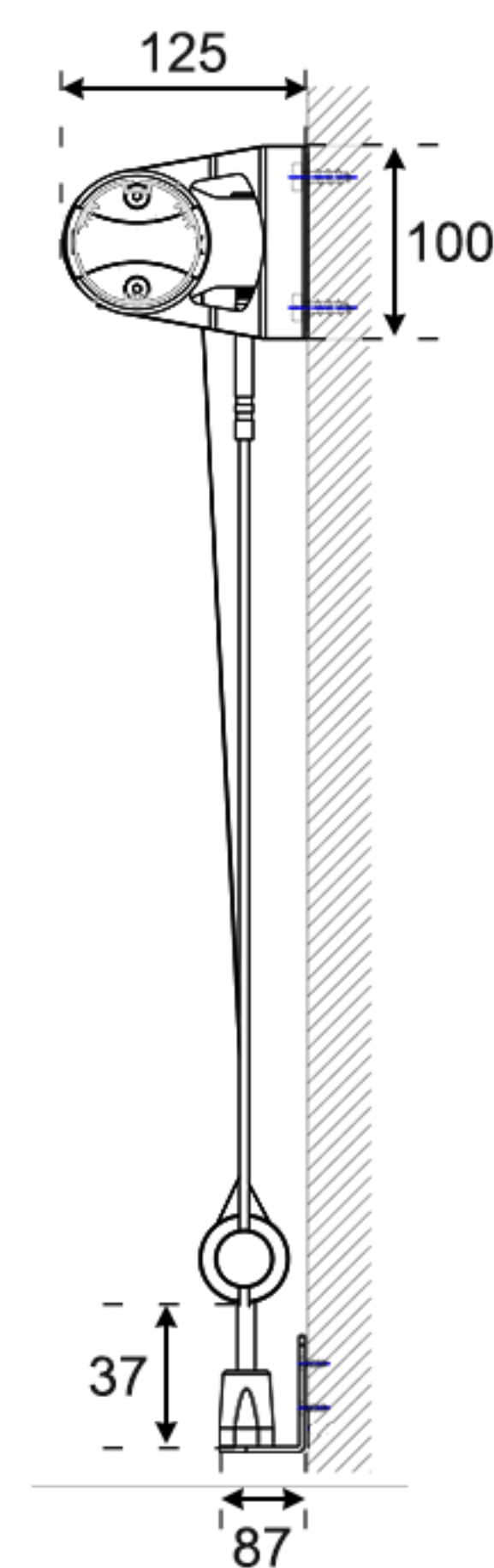
Remarque : En cas d'équiper le guidage, veuillez compter la hauteur y compris le dépassement du support de guidage.



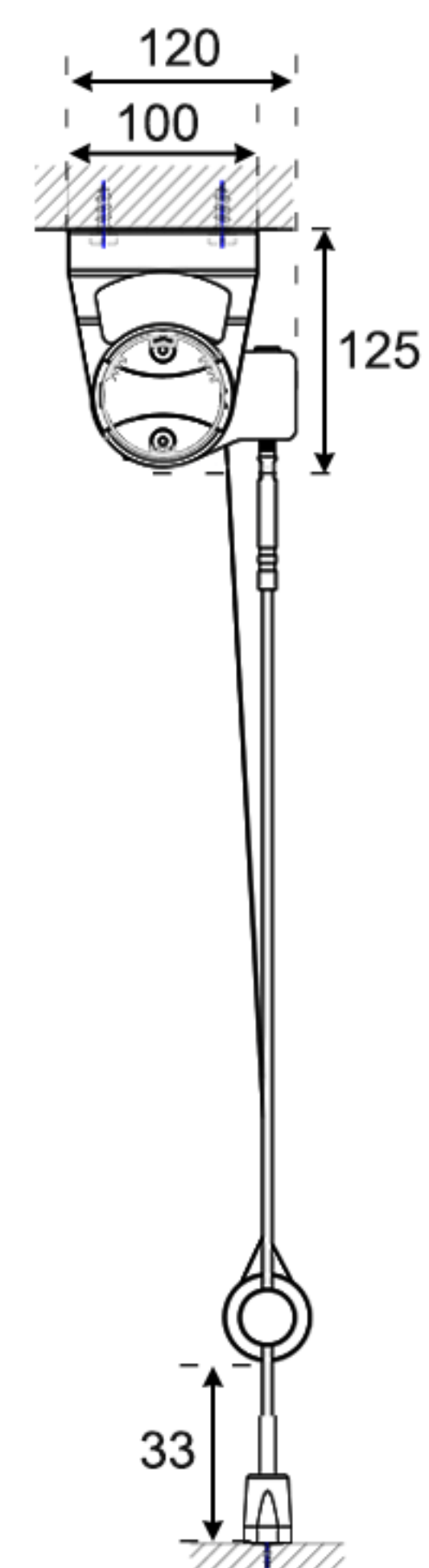
Façade



Sol



Façade



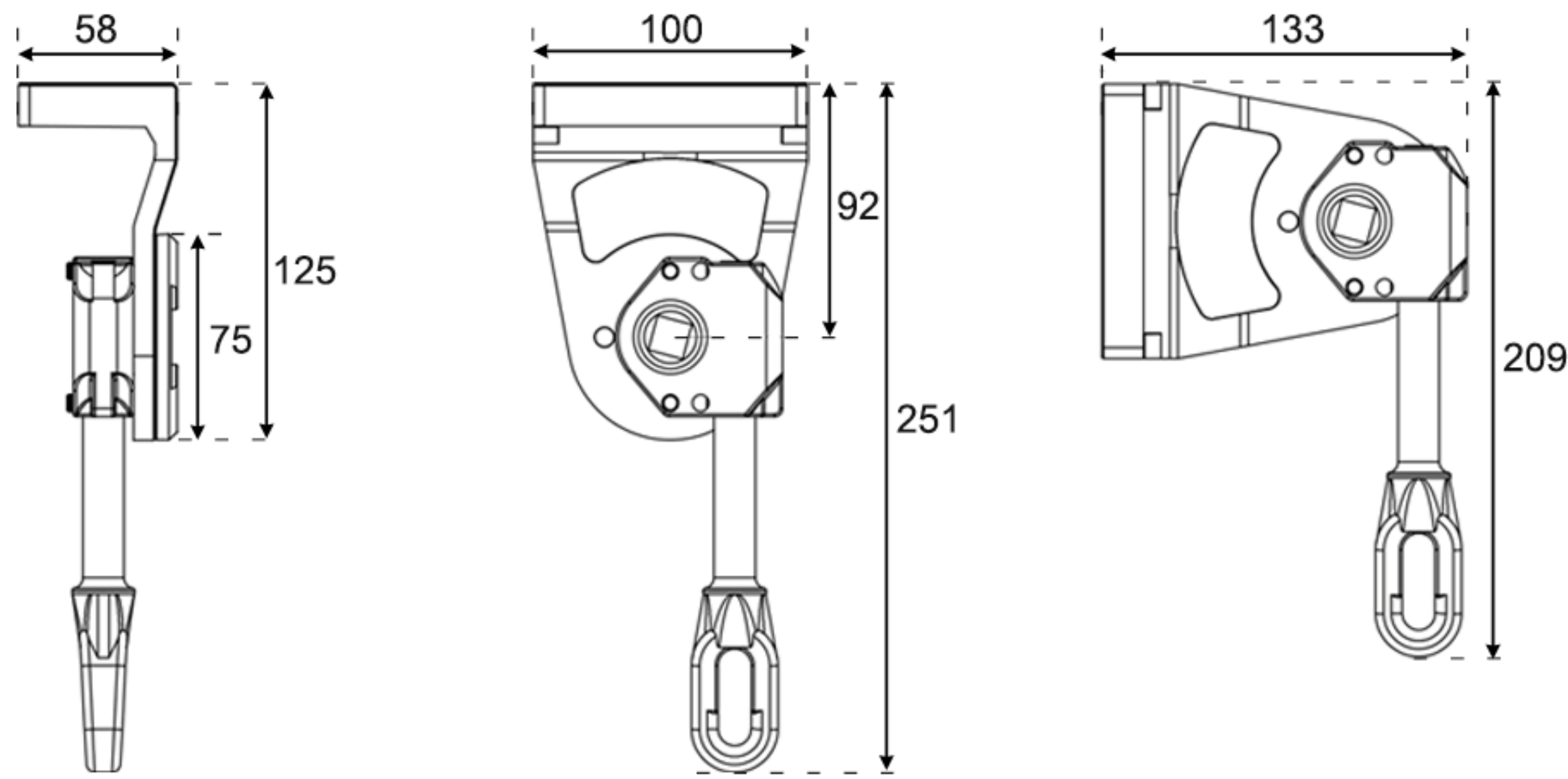
Sol

GUIDAGE CÂBLE

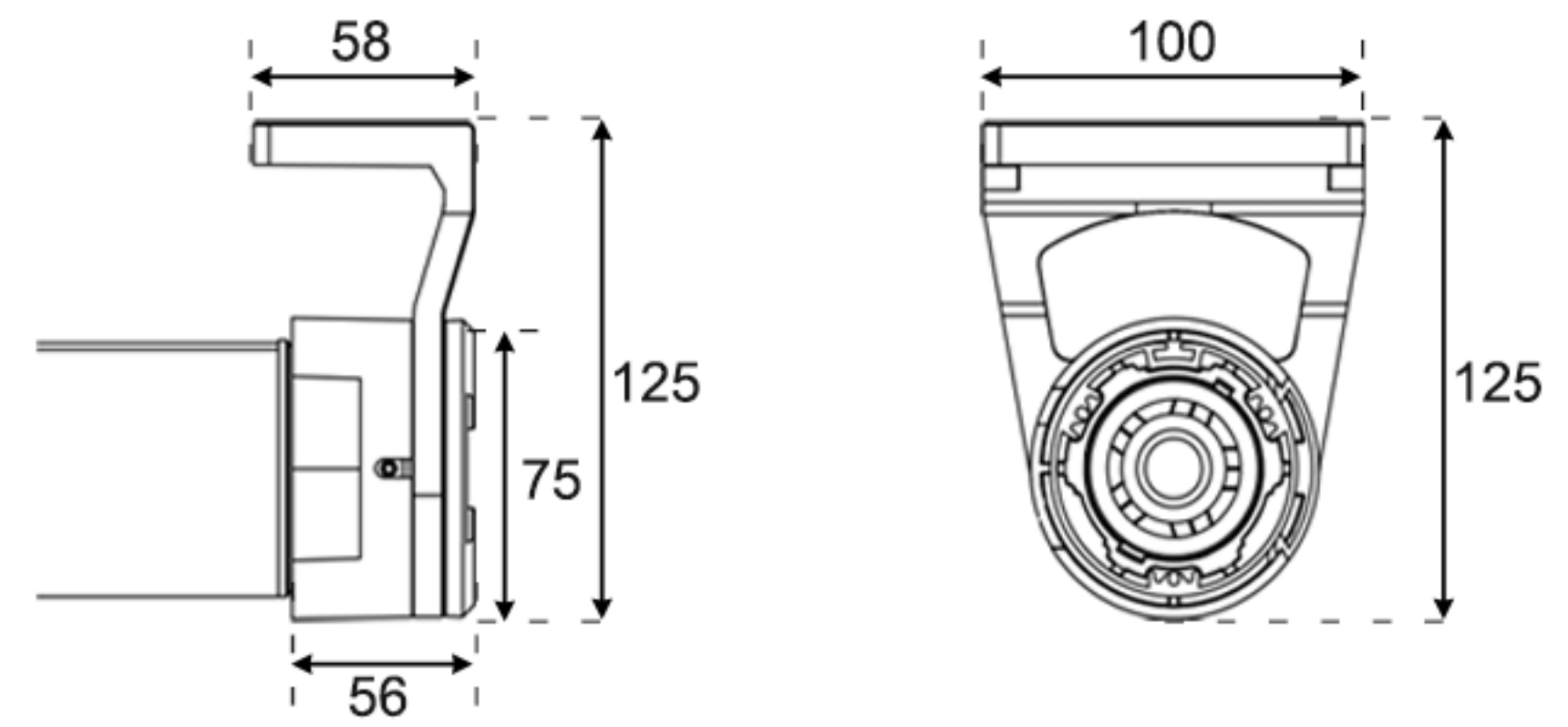
GUIDAGE TIGE
(obligatoire pour installation extérieur, sur demande plus valu)

Dimensions supports et mécanismes

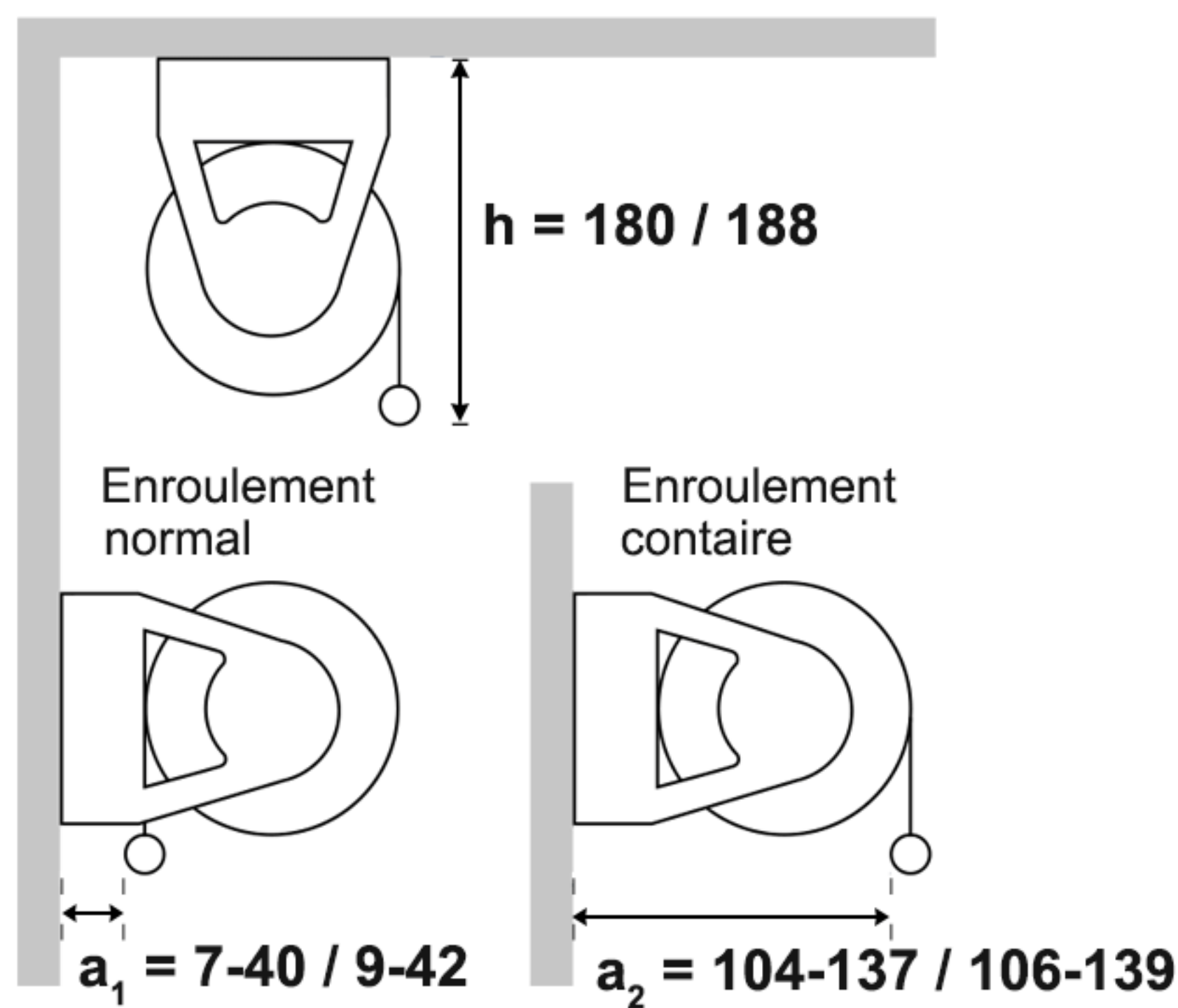
MANIVELLE

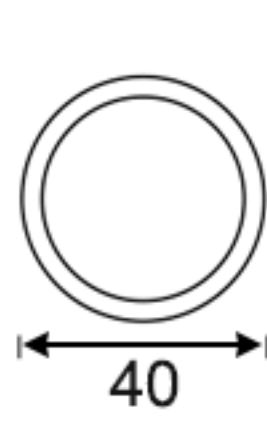
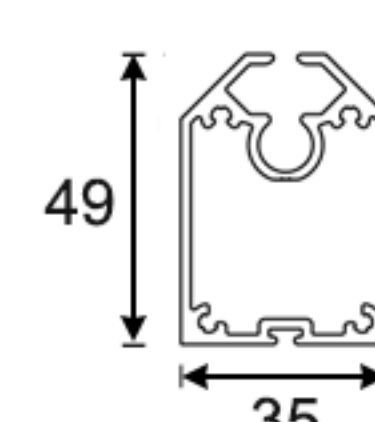


MOTEUR

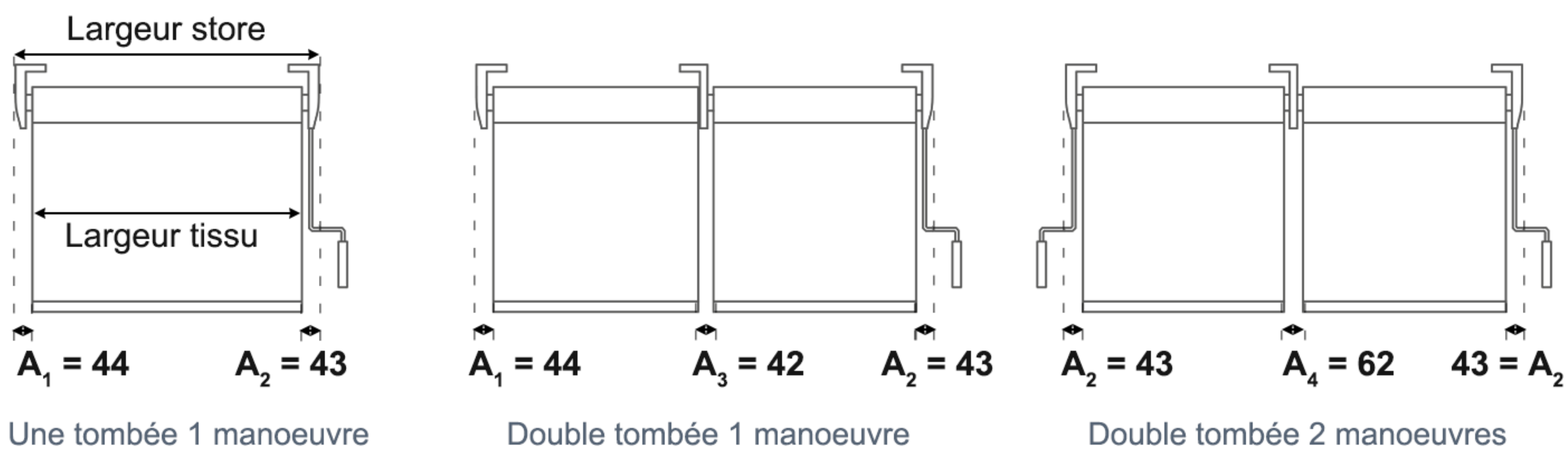


Encombrements et barre de charge



Barre de charge Occulte			Barre de charge Visible Max		
 $\varnothing 40 \text{ mm}$			 Max		
Plafond	Face		Plafond	Face	
	Min	Max		Min	Max
h = 180	a ₁ = 7 a ₂ = 104	a ₁ = 40 a ₂ = 137	h = 188	a ₁ = 9 a ₂ = 106	a ₁ = 42 a ₂ = 139

Largeur entre le support et le tissu



Hauteurs de manivelle recommandée

1000 mm
1200 mm
1400 mm
1600 mm
1800 mm
2000 mm
2200 mm
2400 mm
2600 mm
2800 mm
3000 mm

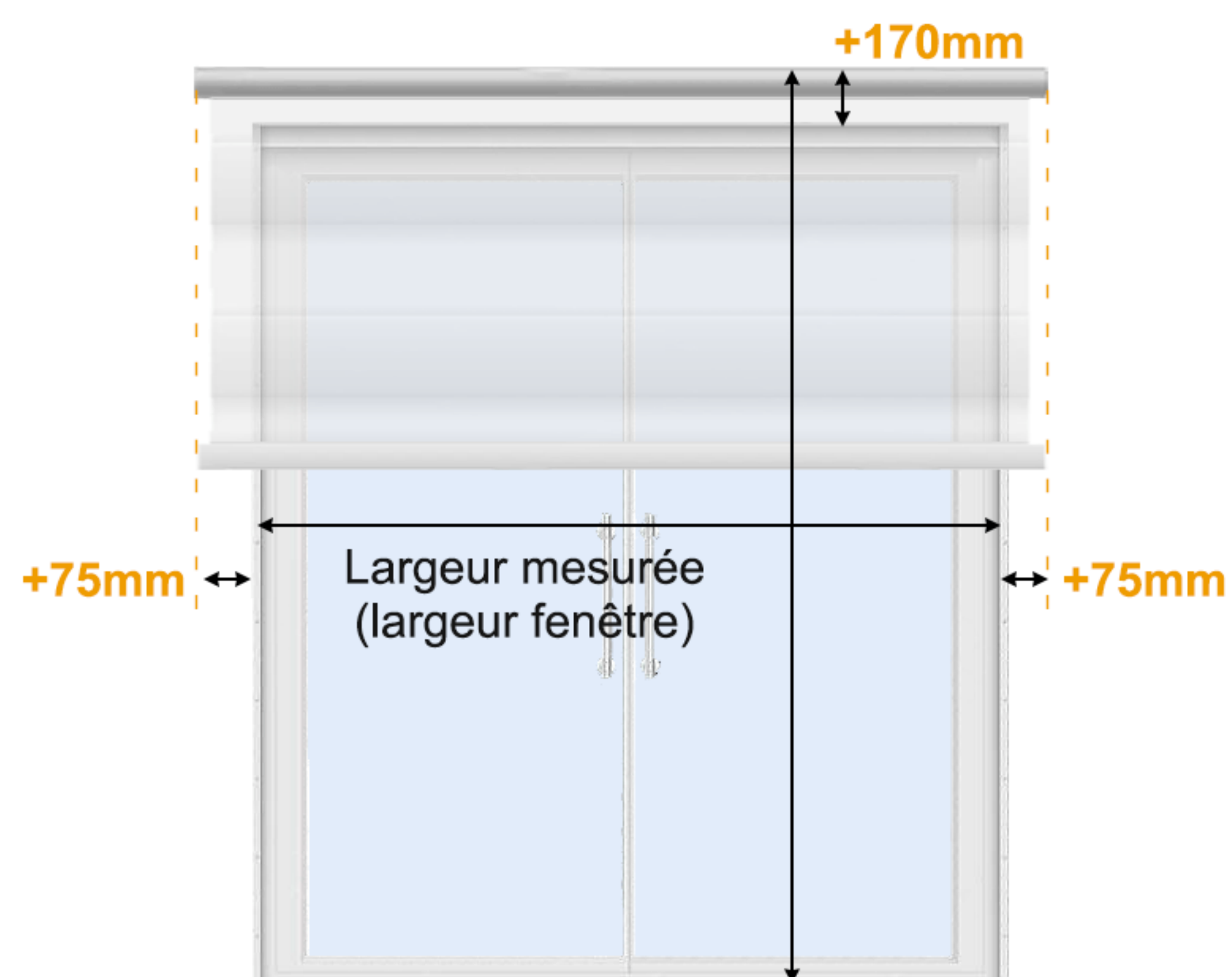
A₁ : Côté support
A₂ : Côté commande

	SANS GUIDAGE				AVEC GUIDAGE			
	A ₁	A ₂	A ₃	A ₄	A ₁	A ₂	A ₃	A ₄
MANIVELLE	44	43	42	62	49	48	70	83
MOTEUR	44	54	42	62	49	59	70	83

Remarque : Pour une longueur précise veuillez nous l'indiquer lors du passage de la commande. Dans le cas contraire, la longueur de manivelle conseillée est calculée par défaut en fonction de la hauteur du store au moment de la fabrication par Sunny Inch.

Comment mesurer

POSE EN FAÇADE



1 Mesurer la LARGEUR

Mesurer à plusieurs endroits et retenir la largeur fenêtre la plus grande et **ajouter 150 mm** (recommandé) afin de couvrir la totalité de la fenêtre.

Largeur store = largeur mesurée + 150 mm

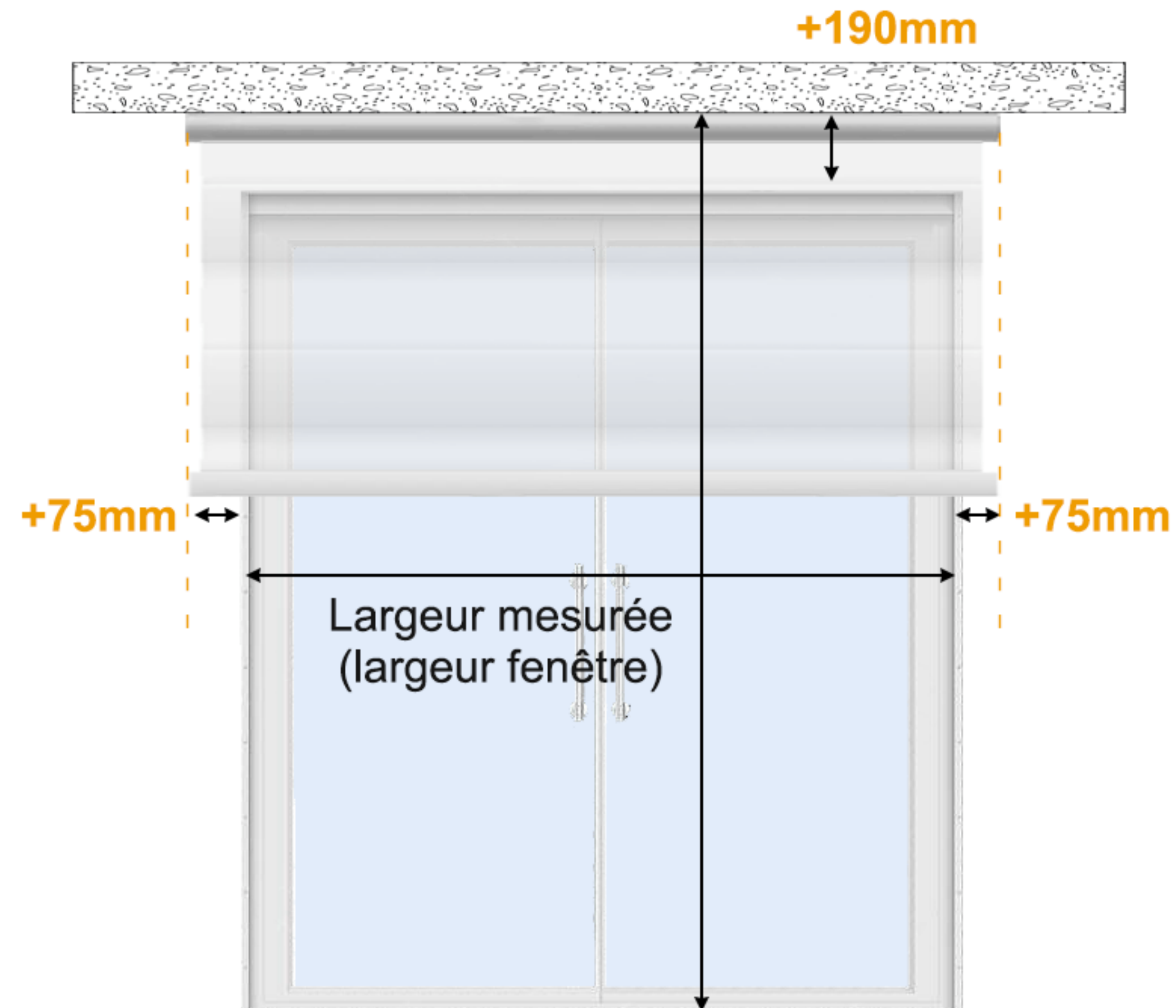
2 Mesurer la HAUTEUR

La hauteur du store correspond de la dimension hors tout, c'est-à-dire du haut du store à l'extrémité basse de la barre de charge.

Si vous posez le store **juste au-dessus de l'ouverture**, mesurez à plusieurs endroits et retenir la hauteur de fenêtre la plus grande puis **ajoutez minimum 170 mm** (recommandé) ce qui permettra d'ouvrir la fenêtre correctement une fois le store replié.

Hauteur store = Hauteur fenêtre + 170 mm

POSE AU PLAFOND



1 Mesurer la LARGEUR

Mesurer à plusieurs endroits et retenir la largeur fenêtre la plus grande et **ajouter 150 mm** (recommandé) afin de couvrir la totalité de la fenêtre.

Largeur store = largeur mesurée + 150 mm

2 Mesurer la HAUTEUR

La hauteur du store correspond de la dimension hors tout, c'est-à-dire du haut du store à l'extrémité basse de la barre de charge.

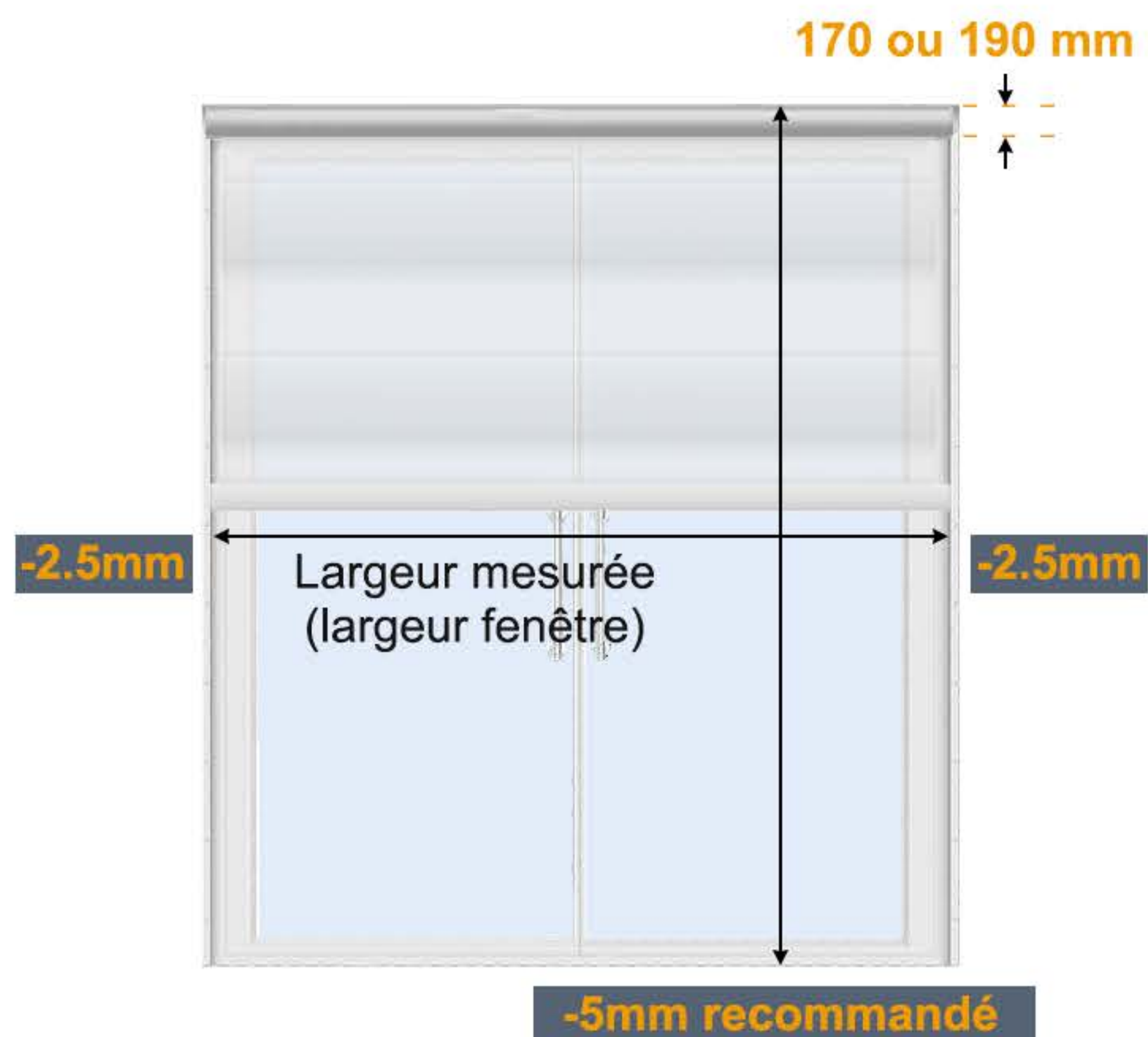
Hauteur store = Mesurez du plafond jusqu'au sol ou jusqu'au bas de barre de charge nécessaire

Prévoir un espace de **minimum 190 mm** (recommandé) entre dessus de la fenêtre et le plafond. Il permettra d'ouvrir la fenêtre correctement une fois le store replié.

Si l'ouverture est une porte fenêtre, nous conseillons de laisser **30 mm** entre le bas du store et le sol afin que celles-ci ne frottent pas au sol.

Comment mesurer

POSE EN TABLEAU



1 Mesurer la LARGEUR

Mesurer à plusieurs endroits et retenir la largeur encadrement la plus petite et **déduire 5 mm** (recommandé) afin de faciliter la manipulation du store.

Largeur store = largeur mesurée - 5 mm

2 Mesurer la HAUTEUR

La hauteur du store correspond de la dimension hors tout, c'est-à-dire du haut du store à l'extrémité basse de la barre de charge.

Si vous posez le store **juste au-dessus de l'ouverture**, mesurez à plusieurs endroits et retenir la hauteur d'encadrement la plus petite puis **déduisez 5 mm** (recommandé).

Attention ! : Vérifiez à disposer d'un espace suffisant de **minimum 170 mm** (pose de face) ou **minimum 190 mm** (pose plafond) au dessus de la fenêtre. Il permettra d'ouvrir la fenêtre correctement une fois le store replié.

Hauteur store = Hauteur encadrement - 5 mm

Limites dimensionnelles des tissus proposés

Disponible
Manuel

Disponible
Moteur

Non réalisable

BO1 / ME3 non feu OCCULTANT

L	800	1600	1800	2000	2200	2400	2600	2800	3000	3200	3400	3600	3800	4000	4200	4400	4600	4750	5000	5200	5400	5600	5800	6000	L		
H 1600																										H 1600	
1800																											1800
2000																											2000
2200																											2200
2400																											2400
2600																											2600
2800																											2800
3000																											3000
3200																											3200
3400																											3400
3600																											3600
3800																											3800
4000																											4000
4200																											4200
4400																											4400
4600																											4600
4800																											4800
5000																											5000
5200																											5200
5400																											5400
5600																											5600
5800																											5800
6000																											6000
6200																											6200
6400																											6400
6600																											6600
6800																											6800
7000																											7000

SCREEN 1% non feu S3 / SCREEN 5% non feu S3

L	800	1600	1800	2000	2200	2400	2600	2800	3000	3200	3400	3600	3800	4000	4200	4400	4600	4750	5000	5200	5400	5600	5800	6000	L		
H 1600																											H 1600
1800																											1800
2000																											2000
2200																											2200
2400																											2400
2600																											2600
2800																											2800
3000																											3000
3200																											3200
3400																											3400
3600																											3600
3800																											3800
4000																											4000
4200																											4200
4400																											4400
4600																											4600
4800																											4800
5000																											5000
5200																											5200
5400																											5400
5600																											5600
5800																											5800
6000																											6000
6200																											6200
6400																											6400
6600																											6600
6800																											6800
7000																											7000

SCREEN 3% non feu S3 / SCREEN 10% non feu S3

L	800	1600	1800	2000	2200	2400	2600	2800	3000	3200	3400	3600	3800	4000	4200	4400	4600	4750	5000	5200	5400	5600	5800	6000	L		
H 1600																											H 1600
1800																											1800
2000																											2000
2200																											2200
2400																											2400
2600																											2600
2800																											2800
3000																											3000
3200																											3200
3400																											3400
3600																											3600
3800																											3800
4000																											4000
4200																											4200
4400																											4400
4600																											4600
4800																											4800
5000																											5000
5200																											5200
5400																											5400
5600																											5600
5800																											5800
6000																											6000
6200																											6200
6400																											6400
6600																											6600
6800																											6800
7000																											7000