

Store enrouleur - prise de mesure

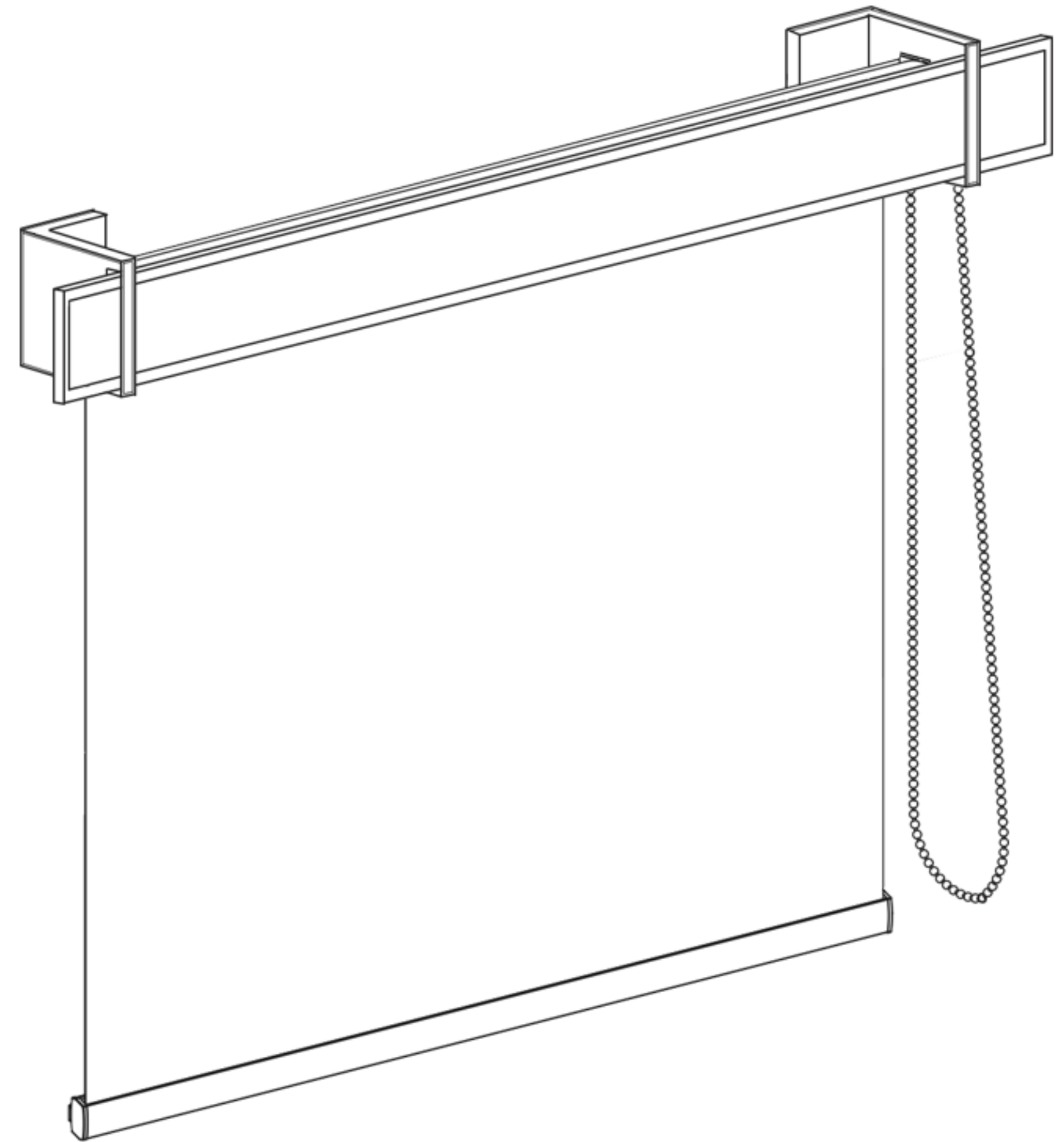
Store enrouleur vertical premium ARTLINE Vénus 690

Dimensions hors tout

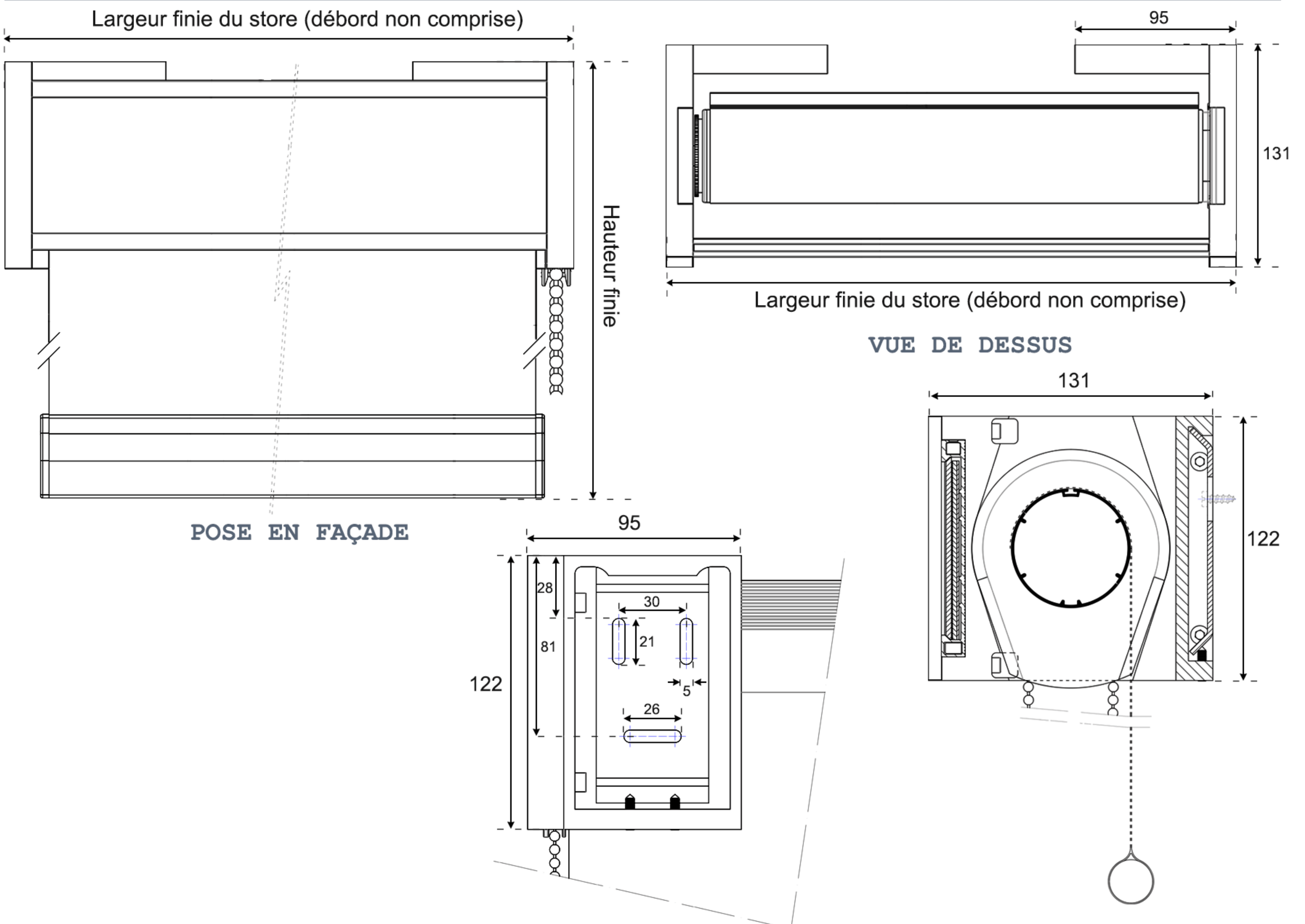
Largeur min. 600 / max. 3500 mm
 Hauteur min. 600 / max. 4000 mm
 Surface maximale 14 m²

Type fixation

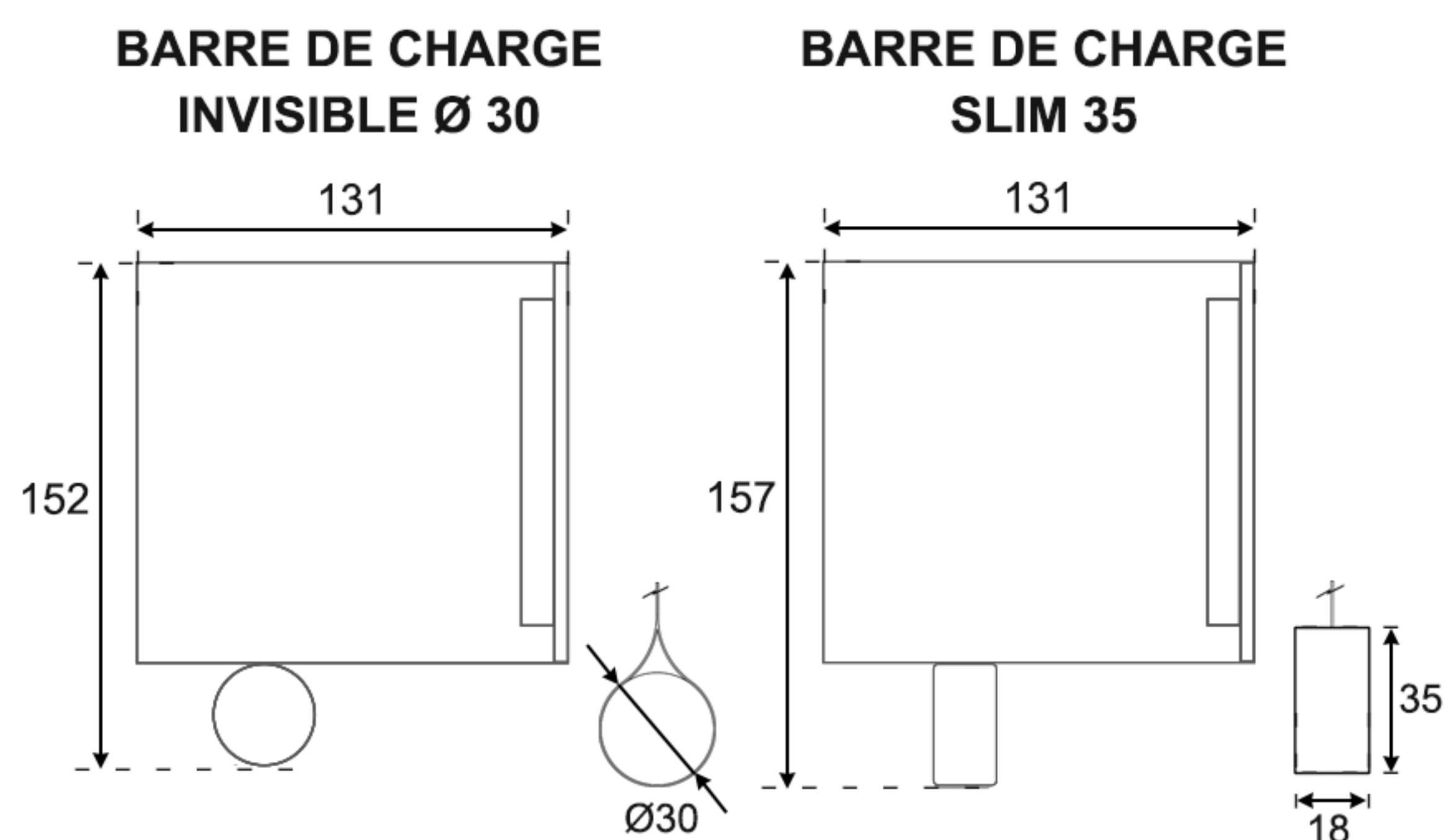
Mural



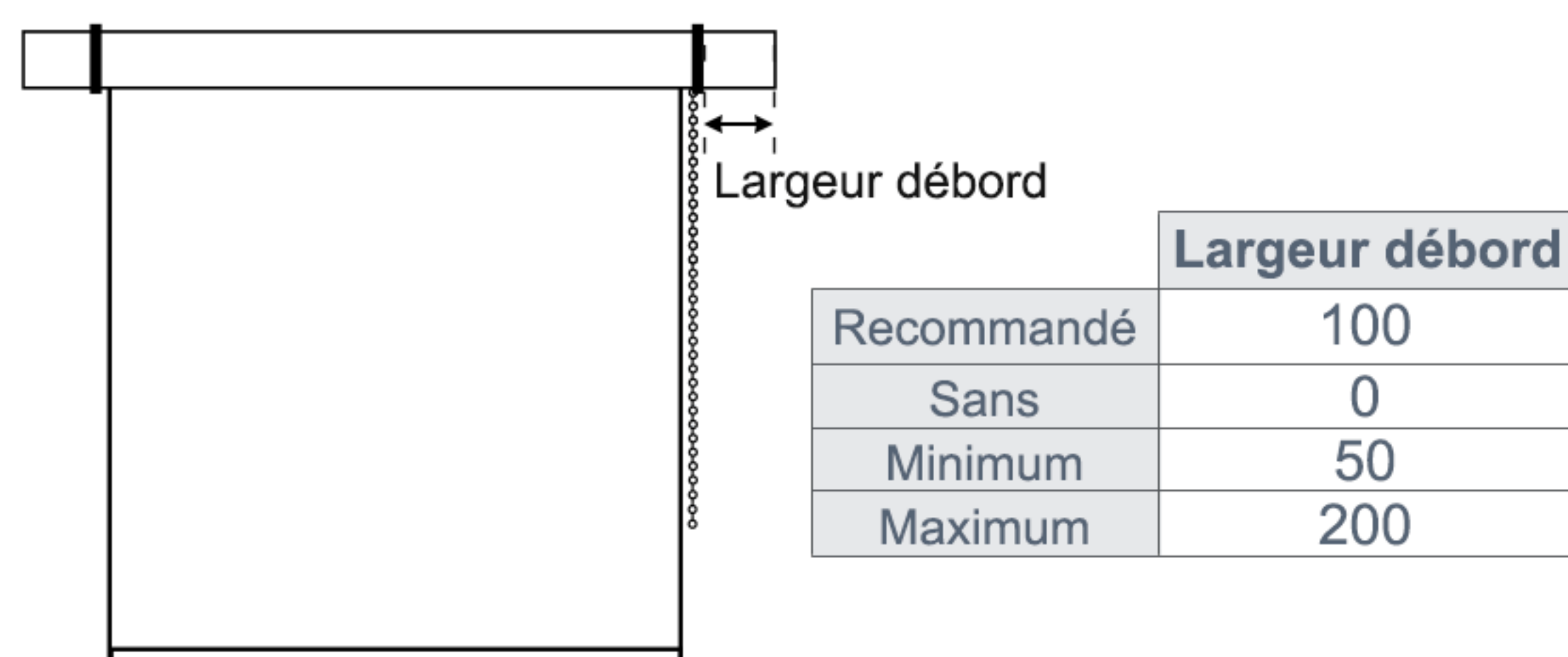
Encombrement store et dimension du support



Encombrement de repli



Personnalisation débord

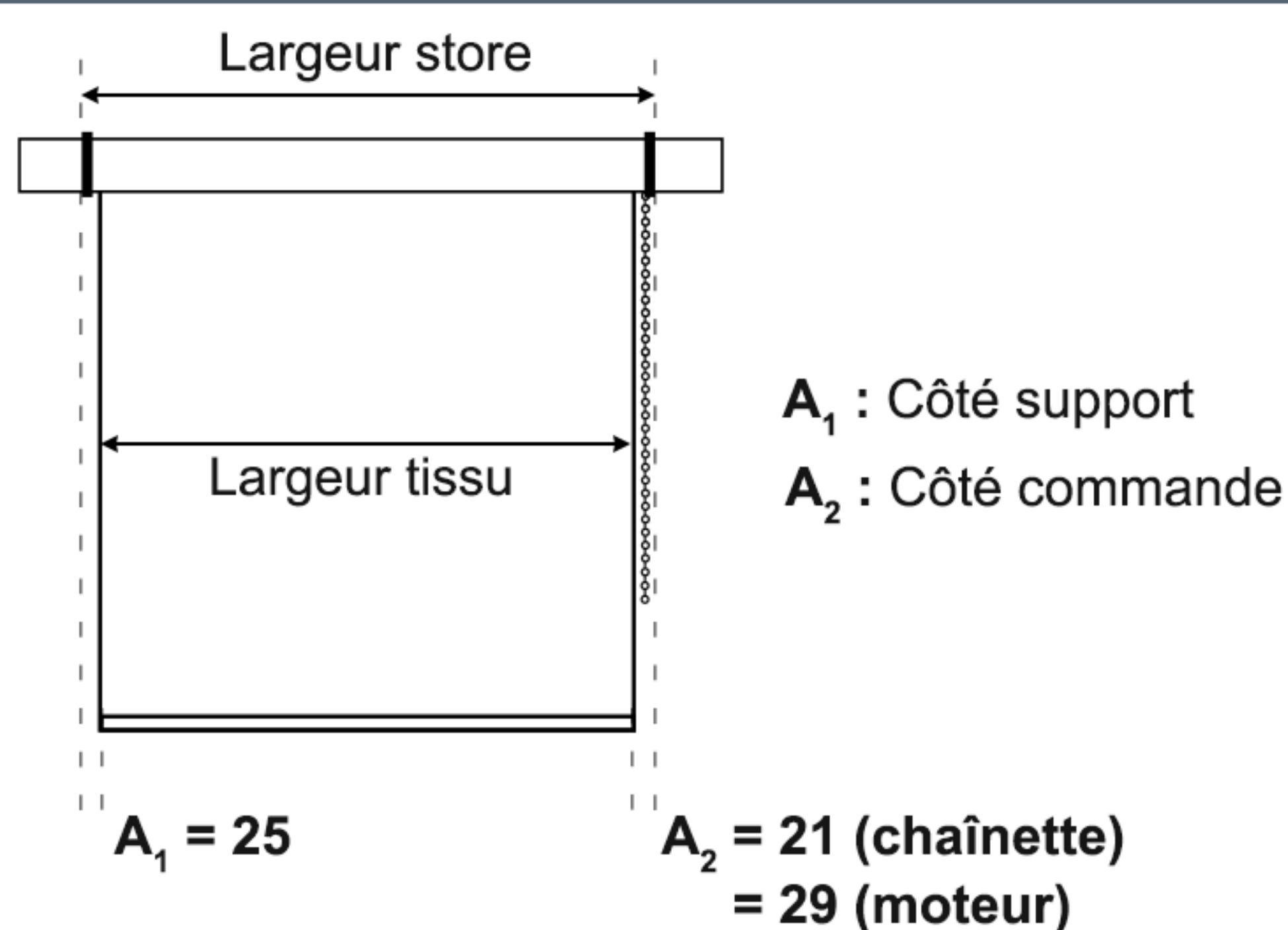


Largeur débord fournie par défaut (recommandée) : 100 mm

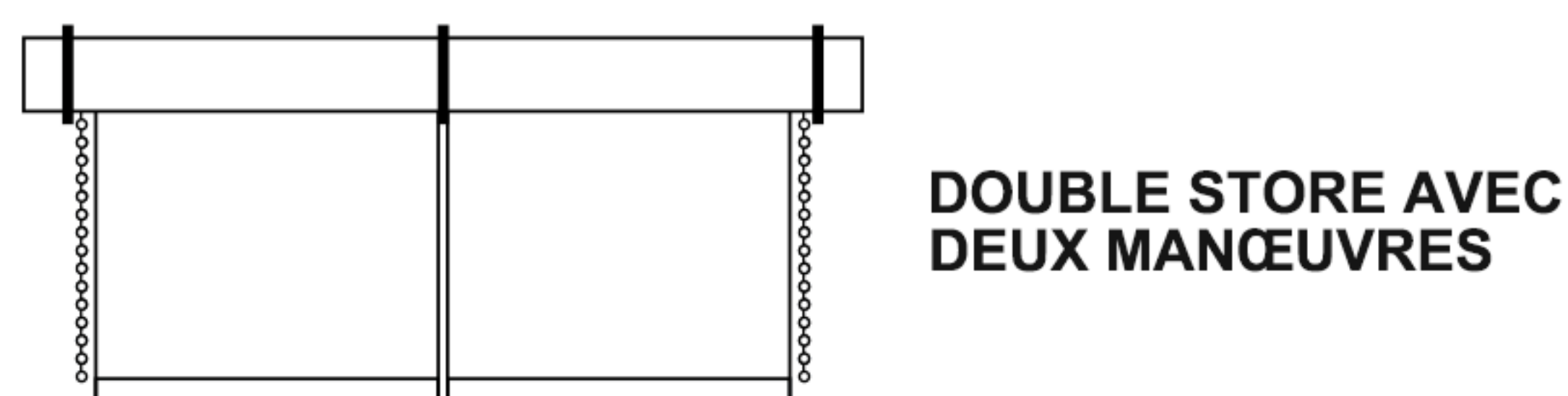
D'autres dimensions sont disponibles sur demande à nous indiquer lors de la passation de commande.

Nous préconisons un espace d'installation minimal d'au moins égal à **50 mm** de plus que la largeur du store commandé + 2 fois la largeur du débord.

Largeur tissu



Double tombée

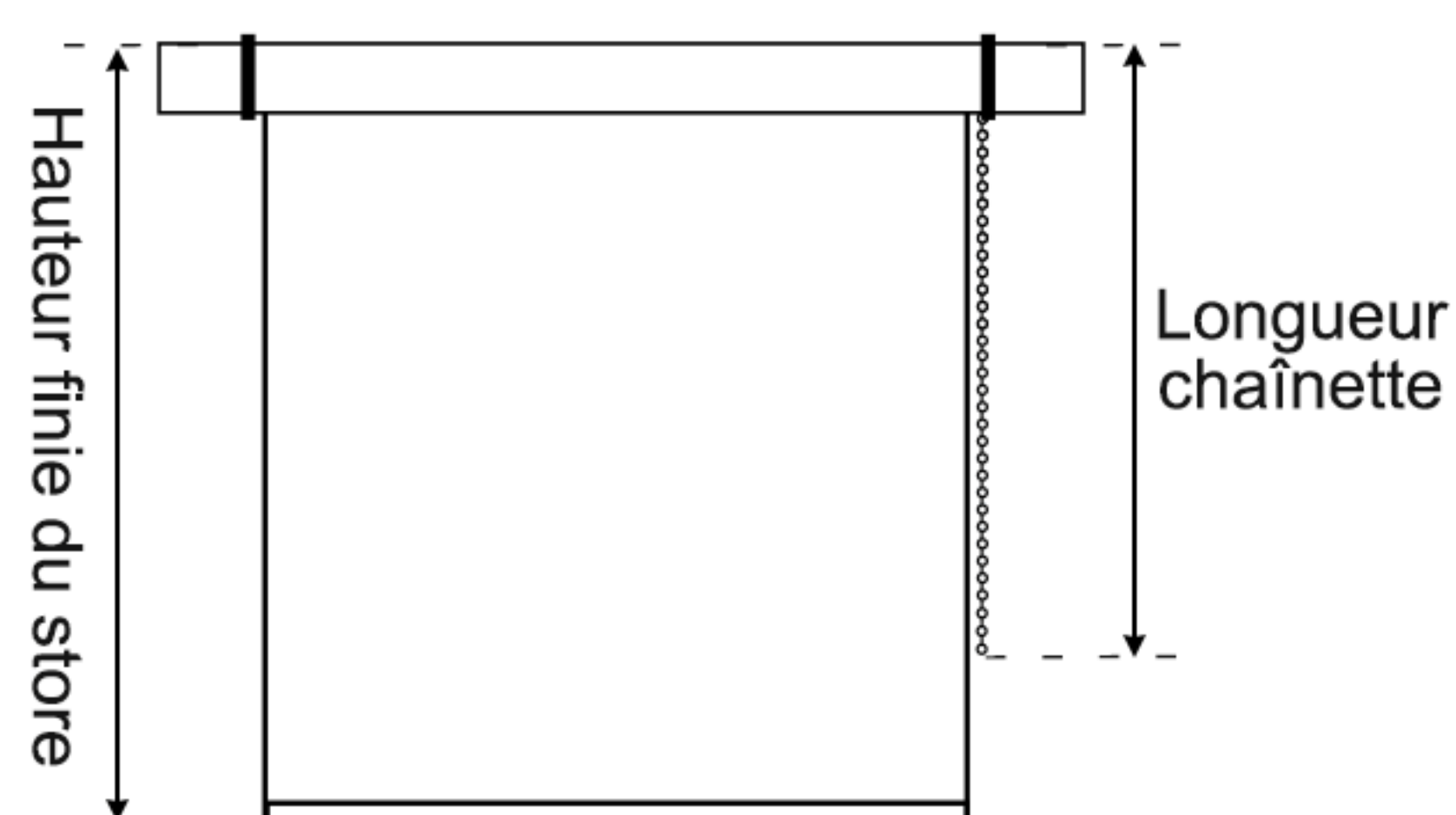


Remarque 1 : En option et sur demande avec plus value.

Remarque 2 : Largeur maximale de chaque store 3500 mm.

Remarque 3 : Largeur maximale totale de la cantonnière, débord compris 6000 mm.

Longueur de chaînette (Avec ou Sans sécurité enfant)



CHAÎNETTE SANS SYSTÈME DE SÉCURITÉ ENFANTS :

Calcul minimum pour la longueur : **hauteur store H x 0.9 + 50 mm**

Hauteur store H	Longueur de commande (minimum)
1000	950
2000	1850
3000	2750

Remarque 1 : La longueur de chaînette est toujours calculée de la partie la plus haute du store.

Remarque 2 : La longueur de chaînette ne pourra jamais être inférieure au résultat du calcul.

Remarque 3 : Pour une longueur précise veuillez nous l'indiquer lors du passage de la commande. Dans le cas contraire, la longueur de chaînette conseillée est calculée par défaut en fonction de la hauteur du store au moment de la fabrication par Sunny Inch.

Longueur de chaînette (Avec ou Sans sécurité enfant)

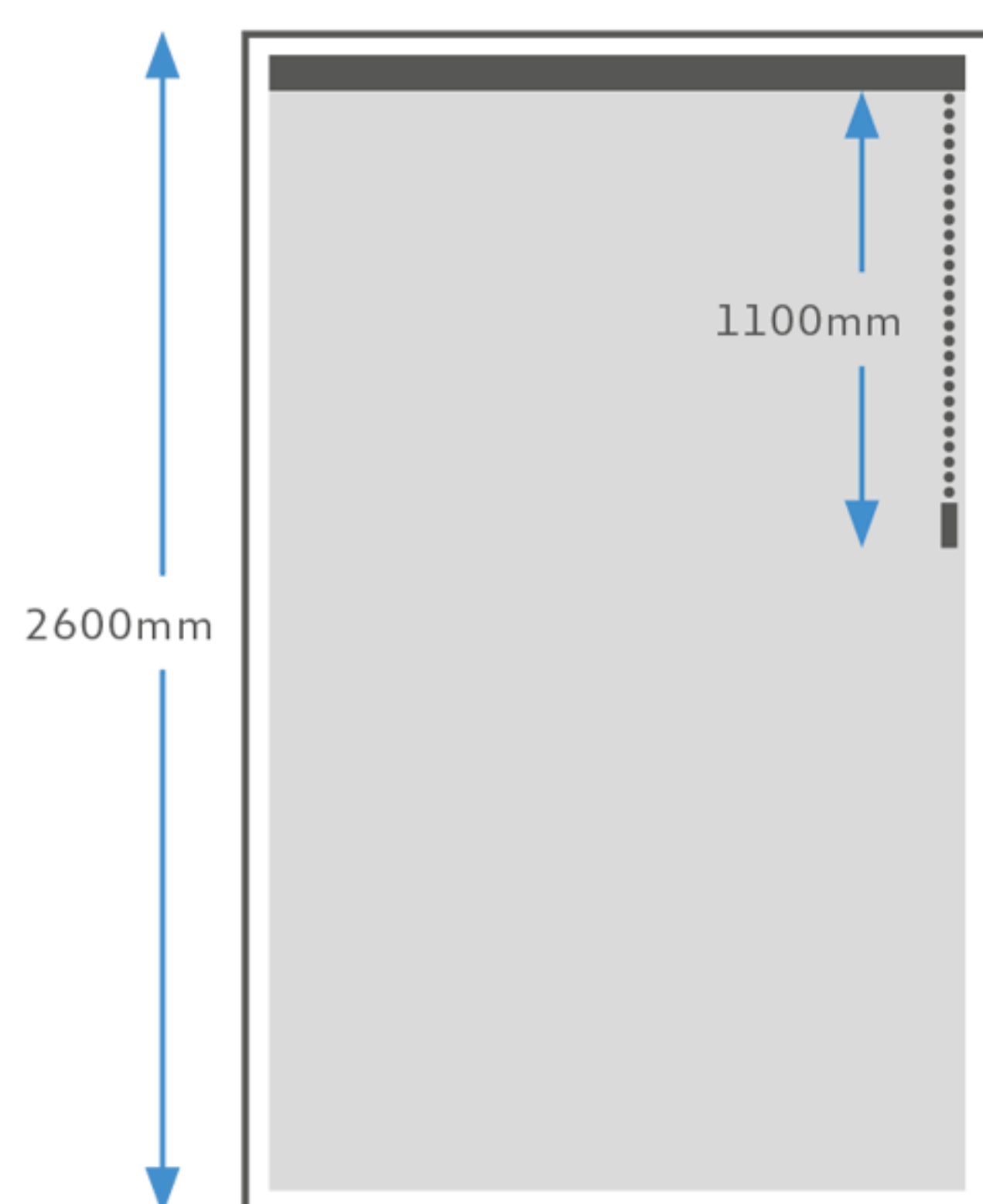
CHAÎNETTE AVEC SYSTÈME DE SÉCURITÉ ENFANTS :

Hauteur d'installation inconnue

Si la hauteur du store est supérieure à 2500 mm

La hauteur des commandes sera égale à la hauteur du store moins 1500 mm

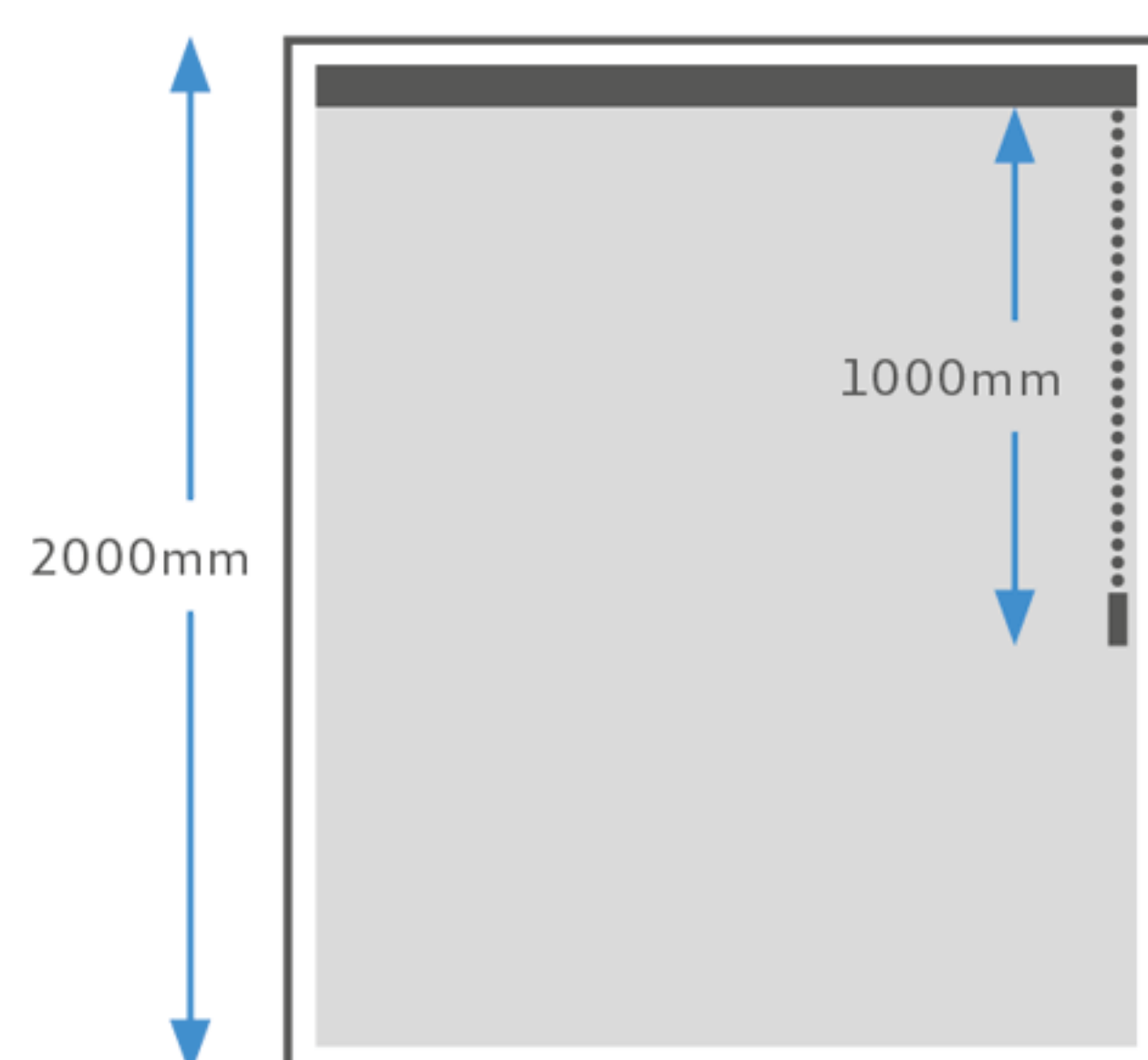
EXEMPLE



Si la hauteur du store est inférieure à 2500 mm

La hauteur des commandes sera égale à la hauteur du store jusqu'à un maximum de 1000 mm

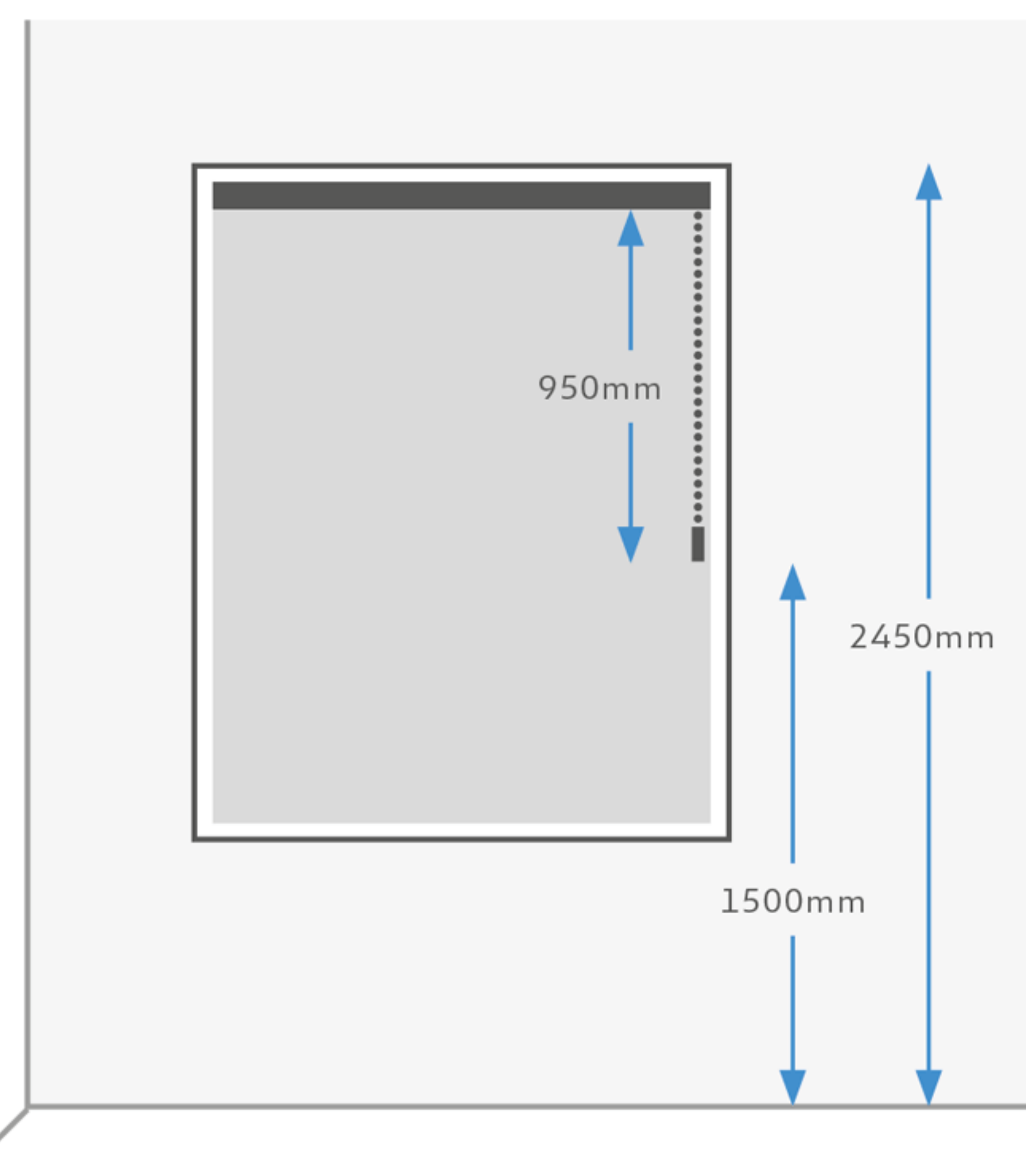
EXEMPLE



Hauteur d'installation connue

La hauteur des commandes sera identique à la hauteur d'installation moins 1500 mm, jusqu'à une hauteur maximale égale à la hauteur du store

EXEMPLE



Conforme à la norme européenne sur les risques de strangulation EN 13120 relative à la sécurité des enfants.

Les jeunes enfants risquent de s'étrangler avec la chaînette ou le cordon du store.

La chaînette ou le cordon peuvent s'enrouler autour du cou d'un enfant et l'étrangler jusqu'à provoquer sa mort brutale.

Toujours maintenir les chaînettes ou cordons hors de la portée des enfants. Placez les lits, berceaux et mobilier à l'écart de la chaînette ou du cordon du store, car les enfants peuvent grimper sur les meubles et jouer avec les chaînettes ou cordons.

La chaînette ou le cordon doivent être fermement maintenus à l'intérieur du dispositif de sécurité, qui lui-même doit être parfaitement fixé au mur afin d'éviter qu'ils ne s'enroulent autour du cou d'un enfant.

Par défaut, SUNNY INCH livre tous les stores à chaînette ou cordon avec le système Child Safety. Si le dispositif est inutile du fait de l'absence d'enfants, veuillez indiquer au moment du passage de la commande et nous faire parvenir par mail la confirmation que le store ne sera pas installé dans des pièces accessibles aux enfants. Dans ce cas, le contrepois sera remplacé par défaut.

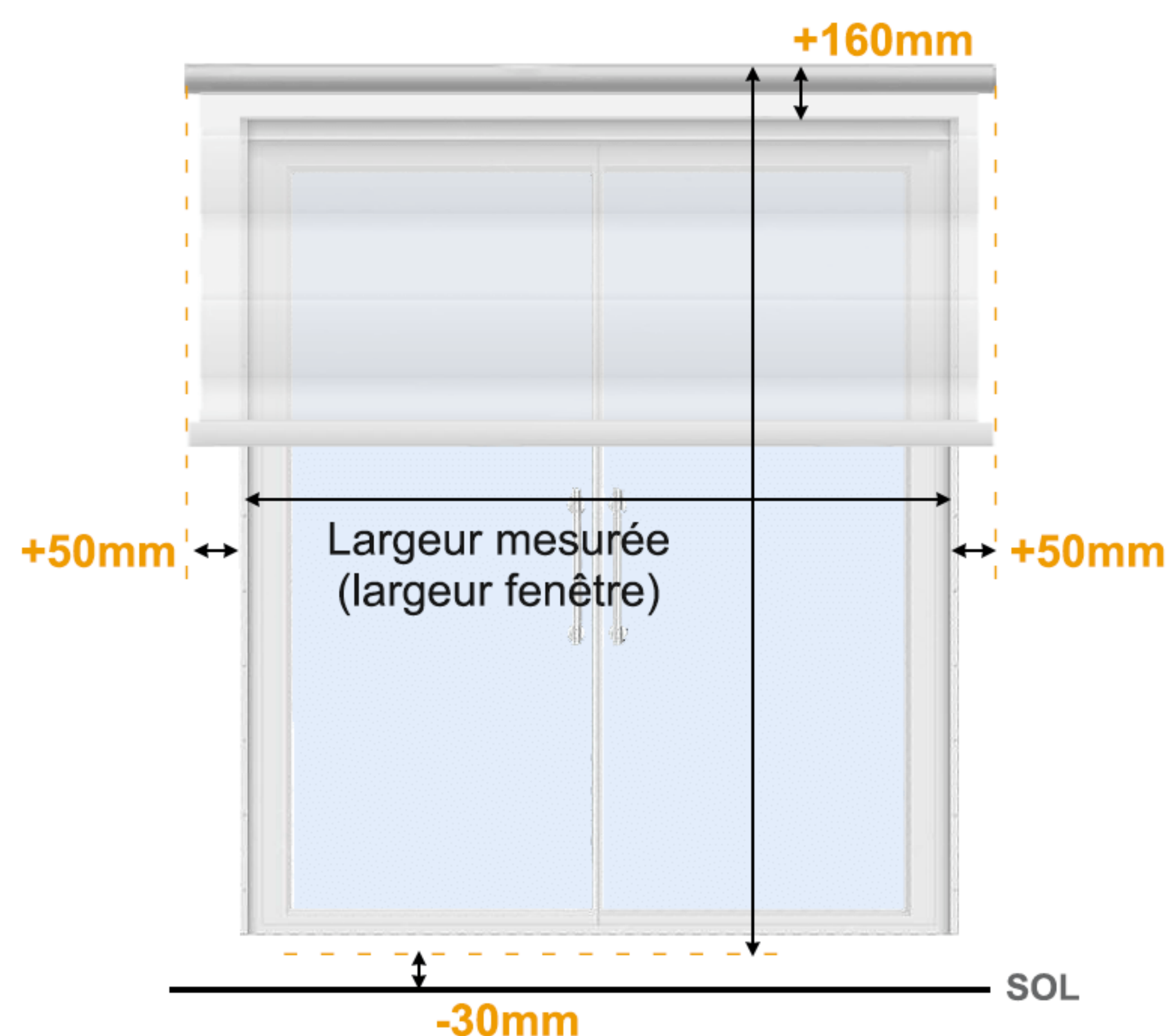
Remarque : Pour une longueur précise veuillez nous l'indiquer lors du passage de la commande. Dans le cas contraire, la longueur de chaînette conseillée est calculée par défaut en fonction de la hauteur du store au moment de la fabrication par Sunny Inch.

SUNNY INCH se dégage de toute responsabilité si le système de sécurité n'est pas correctement installé.



Installer à une hauteur minimale de 1,50 mètre

POSE EN FAÇADE



1 Mesurer la LARGEUR

Mesurer à plusieurs endroits et retenir la largeur fenêtre la plus grande et ajouter **100 mm** (recommandé) afin de couvrir la totalité de la fenêtre.

Largeur store = largeur mesurée + 100 mm

ATTENTION ! Dans le cas de l'ajout d'une cantonnière avec débord, assurez-vous que l'espace d'installation minimal requis soit supérieur à **la largeur du store + dimension débord choisi**.

Nous préconisons un espace d'installation minimal d'au moins égal à **50 mm** de plus.

2 Mesurer la HAUTEUR

La hauteur du store correspond de la dimension hors tout, c'est-à-dire du haut du store à l'extrémité basse de la barre de charge.

Si vous posez le store **juste au-dessus de l'ouverture**, mesurez à plusieurs endroits et retenir la hauteur de fenêtre la plus grande puis **ajoutez minimum 160 mm** (recommandé) ce qui permettra d'ouvrir la fenêtre correctement une fois le store replié.

Si l'ouverture est une porte fenêtre, nous conseillons de laisser **30 mm** entre le bas du store et le sol afin que celles-ci ne frottent pas au sol.

Hauteur store = Hauteur fenêtre + 160 - 30 mm

Limites dimensionnelles des tissus proposés

Disponible

Disponible uniquement
moteur

Non réalisable

L1 TAMISANT

L	400	600	800	1000	1200	1400	1600	1800	2000	2200	2400	2500	2600	2800	3000	3200	3400	3500	L	
H	400																			H
600																				600
800																				800
1000																				1000
1200																				1200
1400																				1400
1600																				1600
1800																				1800
2000																				2000
2200																				2200
2400																				2400
2600																				2600
2800																				2800
3000																				3000
3200																				3200
3400																				3400
3600																				3600
3800																				3800
4000																				4000

Non réalisable

R1 / ML2 TAMISANT

L	400	600	800	1000	1200	1400	1600	1800	2000	2200	2400	2500	2600	2800	3000	3200	3400	3500	L	
H	400																			H
600																				600
800																				800
1000																				1000
1200																				1200
1400																				1400
1600																				1600
1800																				1800
2000																				2000
2200																				2200
2400																				2400
2600																				2600
2800																				2800
3000																				3000
3200																				3200
3400																				3400
3600																				3600
3800																				3800
4000																				4000

Non réalisable

MLN3 TAMISANT

L	400	600	800	1000	1200	1400	1600	1800	2000	2200	2400	2500	2600	2800	3000	3200	3400	3500	L	
H	400																			H
600																				600
800																				800
1000																				1000
1200																				1200
1400																				1400
1600																				1600
1800																				1800
2000																				2000
2200																				2200
2400																				2400
2600																				2600
2800																				2800
3000																				3000
3200																				3200
3400																				3400
3600																				3600
3800																				3800
4000																				4000

Non réalisable

BO1 / ME3 OCCULTANT

L	400	600	800	1000	1200	1400	1600	1800	2000	2200	2400	2500	2600	2800	3000	3200	3400	3500	L	
H	400																			H
600																				600
800																				800
1000																				1000
1200																				1200
1400																				1400
1600																				1600
1800																				1800
2000																				2000
2200																				2200
2400																				2400
2600																				2600
2800																				2800
3000																				3000
3200																				3200
3400																				3400
3600																				3600
3800																				3800
4000																				4000

Disponible uniquement
moteur

Limites dimensionnelles des tissus proposés

Disponible

Disponible uniquement
moteur

Non réalisable

FF2 OCCULTANT

L	400	600	800	1000	1200	1400	1600	1800	2000	2200	2400	2500	2600	2800	3000	3200	3400	3500	L	
H 400																				H 400
600																				600
800																				800
1000																				1000
1200																				1200
1400																				1400
1600																				1600
1800																				1800
2000																				2000
2200																				2200
2400																				2400
2600																				2600
2800																				2800
3000																				3000
3200																				3200
3400																				3400
3600																				3600
3800																				3800
4000																				4000

Non réalisable

SU2 OCCULTANT

L	400	600	800	1000	1200	1400	1600	1800	2000	2200	2400	2500	2600	2800	3000	3200	3400	3500	L	
H 400																				H 400
600																				600
800																				800
1000																				1000
1200																				1200
1400																				1400
1600																				1600
1800																				1800
2000																				2000
2200																				2200
2400																				2400
2600																				2600
2800																				2800
3000																				3000
3200																				3200
3400																				3400
3600																				3600
3800																				3800
4000																				4000

Non réalisable

Disponible
uniquement
moteur

OS3 OCCULTANT

L	400	600	800	1000	1200	1400	1600	1800	2000	2200	2400	2500	2600	2800	3000	3200	3400	3500	L	
H 400																				H 400
600																				600
800																				800
1000																				1000
1200																				1200
1400																				1400
1600																				1600
1800																				1800
2000																				2000
2200																				2200
2400																				2400
2600																				2600
2800																				2800
3000																				3000
3200																				3200
3400																				3400
3600																				3600
3800																				3800
4000																				4000

Non réalisable

MA3 OCCULTANT

L	400	600	800	1000	1200	1400	1600	1800	2000	2200	2400	2500	2600	2800	3000	3200	3400	3500	L	
H 400																				H 400
600																				600
800																				800
1000																				1000
1200																				1200
1400																				1400
1600																				1600
1800																				1800
2000																				2000
2200																				2200
2400																				2400
2600																				2600
2800																				2800
3000																				3000
3200																				3200
3400																				3400
3600																				3600
3800																				3800
4000																				4000

Non réalisable

Disponible
uniquement
moteur

Limites dimensionnelles des tissus proposés

Disponible

Non réalisable

Disponible uniquement
moteur

SCREEN 1% non feu S3 / SCREEN 3% non feu S3 / SCREEN 10% non feu B1 S3

L	400	600	800	1000	1200	1400	1600	1800	2000	2200	2400	2500	2600	2800	3000	3200	3400	3500	L	
H	400																		H	
	600																			
	800																			
	1000																			
	1200																			
	1400																			
	1600																			
	1800																			
	2000																			
	2200																			
	2400																			
	2600																			
	2800																			
	3000																			
	3200																			
	3400																			
	3600																			
	3800																			
	4000																			

Disponible
uniquement
moteur

SCREEN 5% non feu S3

L	400	600	800	1000	1200	1400	1600	1800	2000	2200	2400	2500	2600	2800	3000	3200	3400	3500	L	
H	400																		H	
	600																			
	800																			
	1000																			
	1200																			
	1400																			
	1600																			
	1800																			
	2000																			
	2200																			
	2400																			
	2600																			
	2800																			
	3000																			
	3200																			
	3400																			
	3600																			
	3800																			
	4000																			

Disponible
uniquement
moteur

SCREEN 3% non feu B1 S3

L	400	600	800	1000	1200	1400	1600	1800	2000	2200	2400	2500	2600	2800	3000	3200	3400	3500	L	
H	400																		H	
	600																			
	800																			
	1000																			
	1200																			
	1400																			
	1600																			
	1800																			
	2000																			
	2200																			
	2400																			
	2600																			
	2800																			
	3000																			
	3200																			
	3400																			
	3600																			
	3800																			
	4000																			

Non réalisable

SCREEN TEXTILE 3% non feu MO3

L	400	600	800	1000	1200	1400	1600	1800	2000	2200	2400	2500	2600	2800	3000	3200	3400	3500	L	
H	400																		H	
	600																			
	800																			
	1000																			
	1200																			
	1400																			
	1600																			
	1800																			
	2000																			
	2200																			
	2400																			
	2600																			
	2800																			
	3000																			
	3200																			
	3400																			
	3600																			
	3800																			
	4000																			

Disponible
uniquement
moteur

Cette documentation doit permettre à l'homme de l'art, de choisir le produit le mieux adapté en fonction d'un environnement.
Ne pas hésiter à consulter votre agence pour vous aider dans le choix de la solution la mieux adaptée à votre situation.
Document non contractuel : SUNNY INCH se réserve la possibilité de modifier ses produits afin de leur apporter toute amélioration technique.