

Store enrouleur - prise de mesure

Store enrouleur jour nuit avec coffre Vénus 950

Dimensions hors tout

Largeur min. 400 / max. 2600 mm

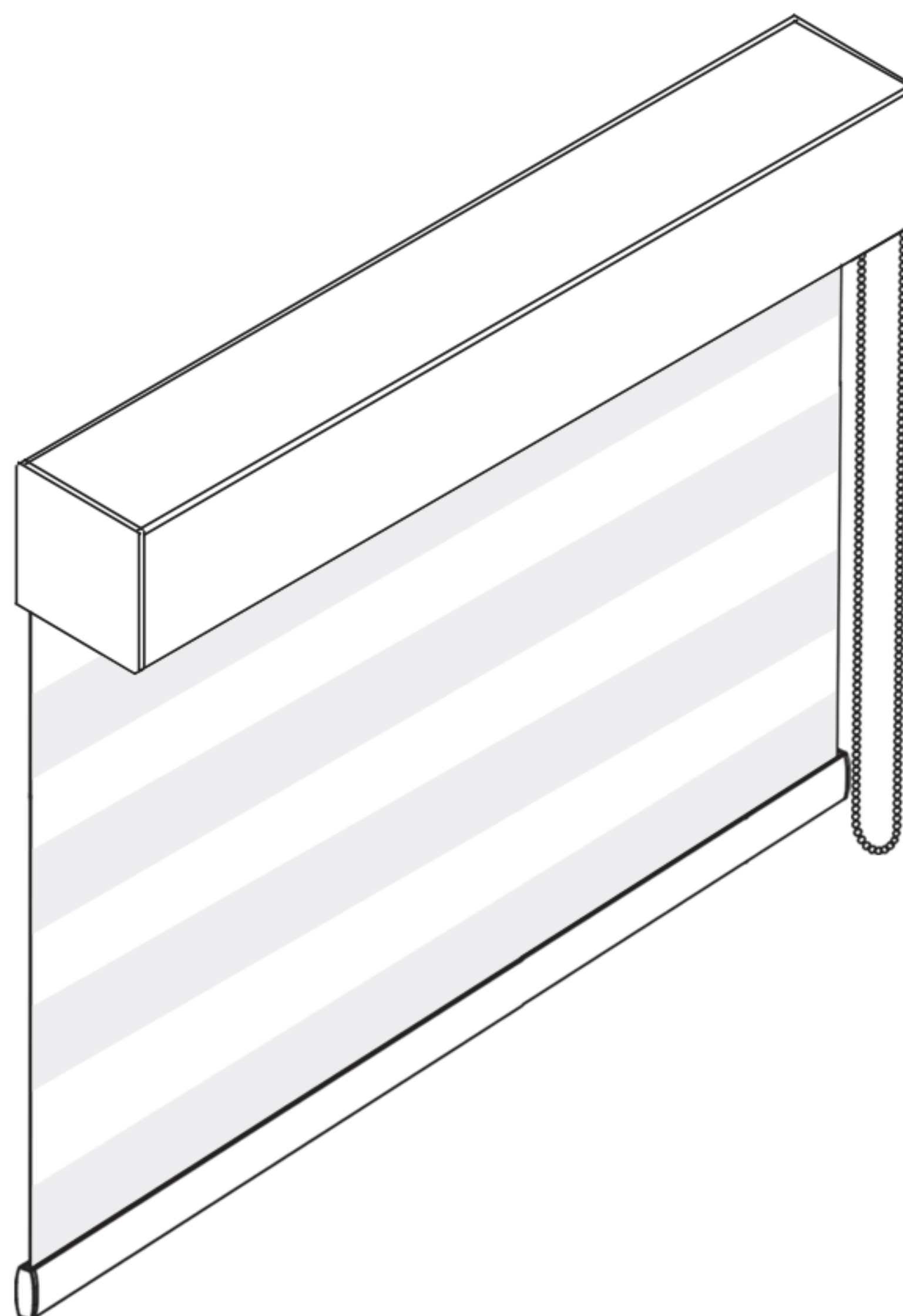
Hauteur min. 400 / max. 3200 mm

Section coffre

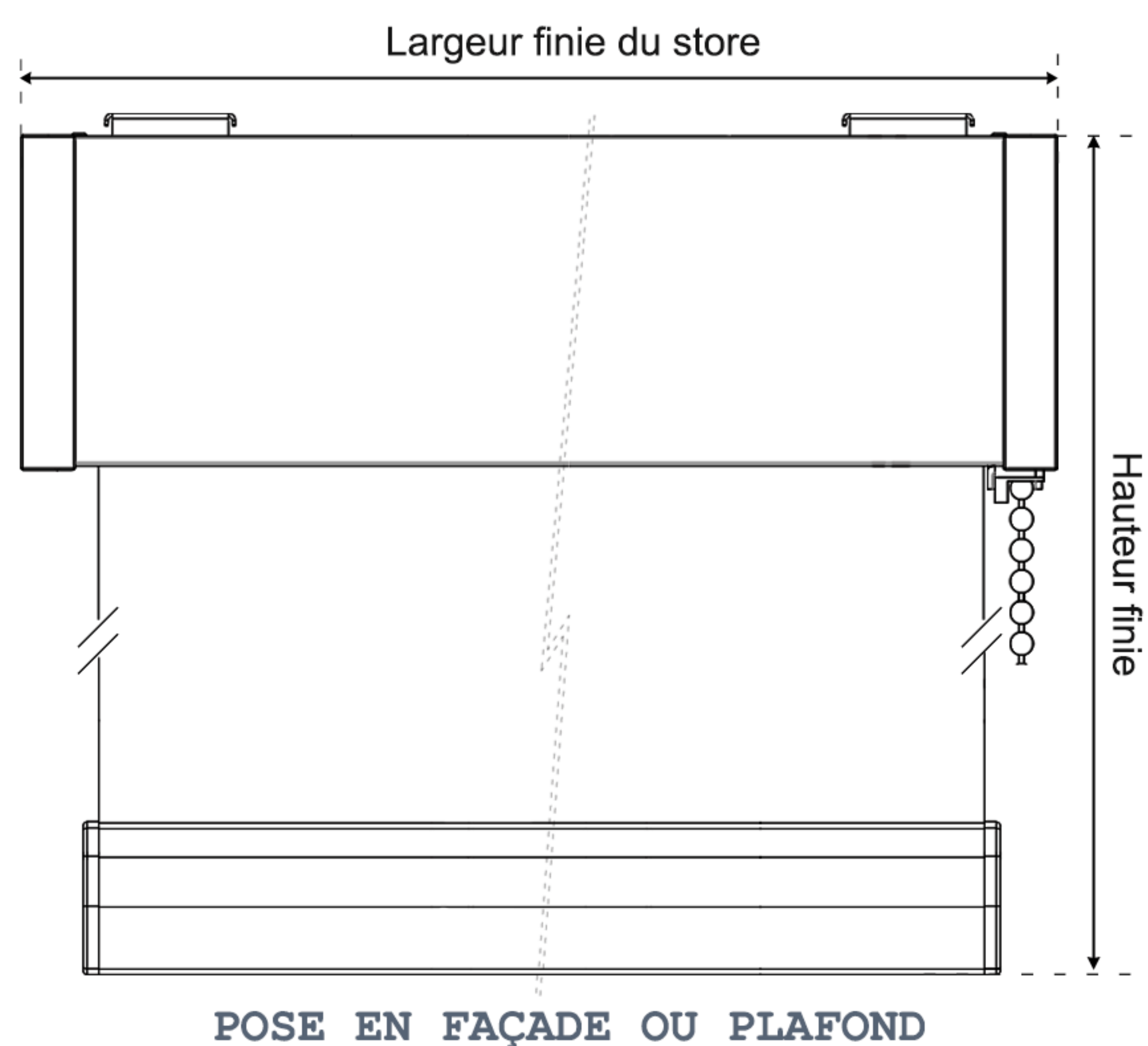
82x82 ou 98x98 mm

Type fixation

Mural ou Plafond ou Tableau

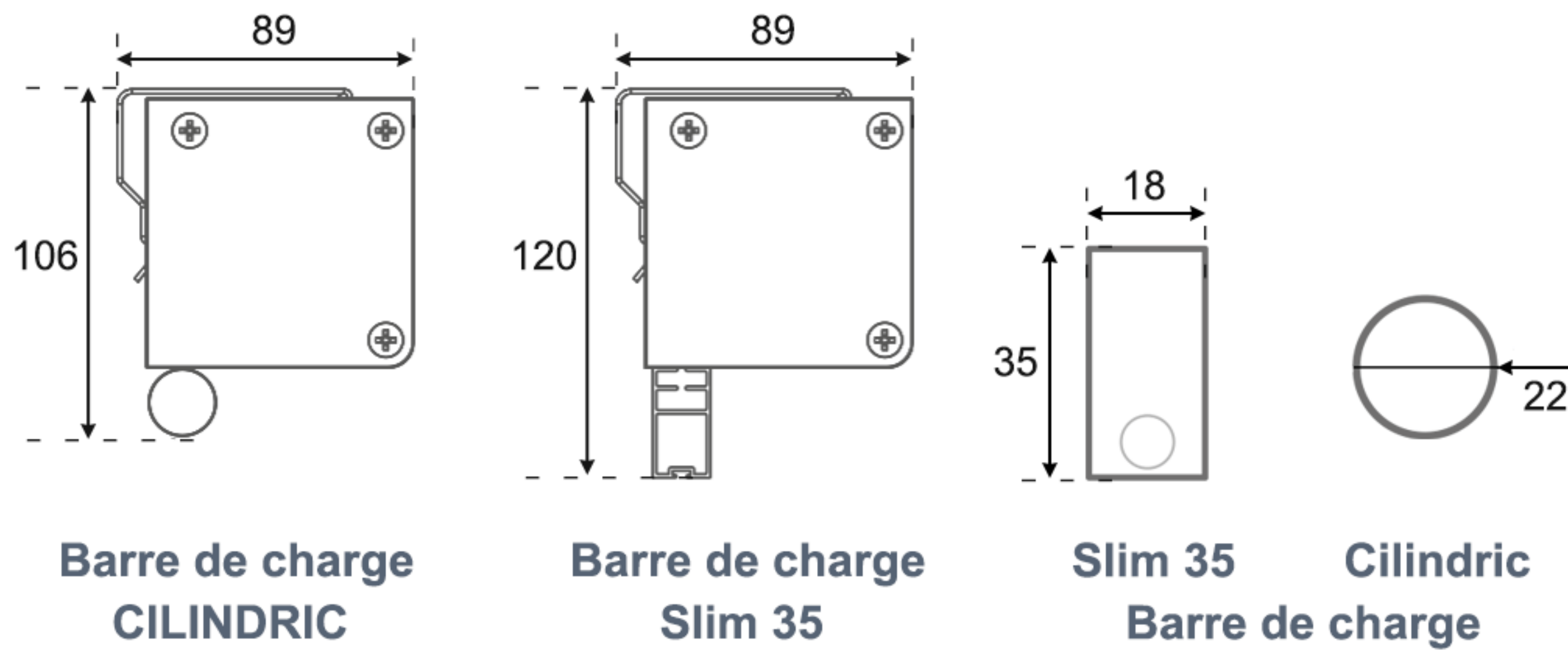


Encombrement store et dimension du support

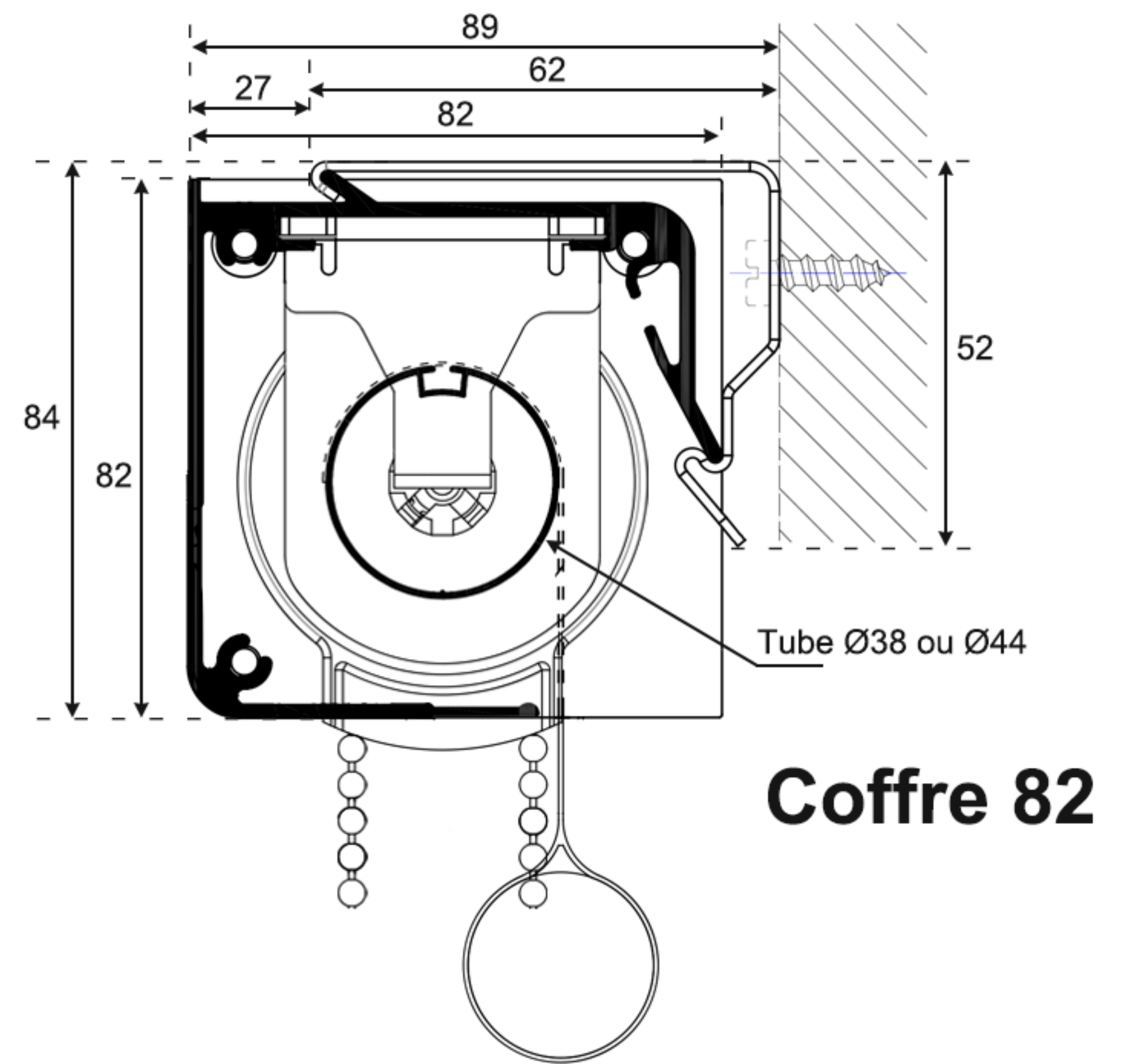


Dimensions coffres et Encombrement de repli

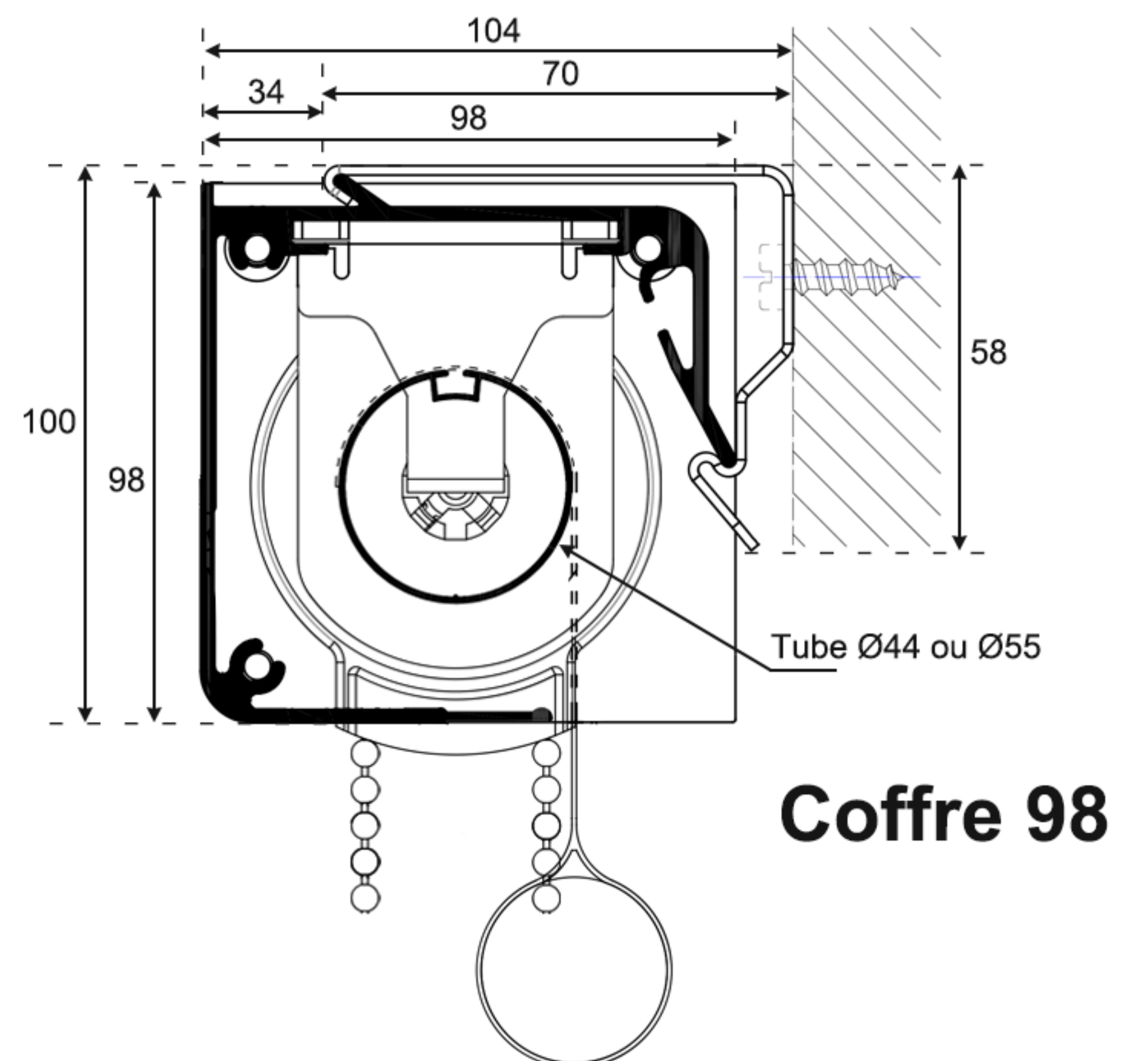
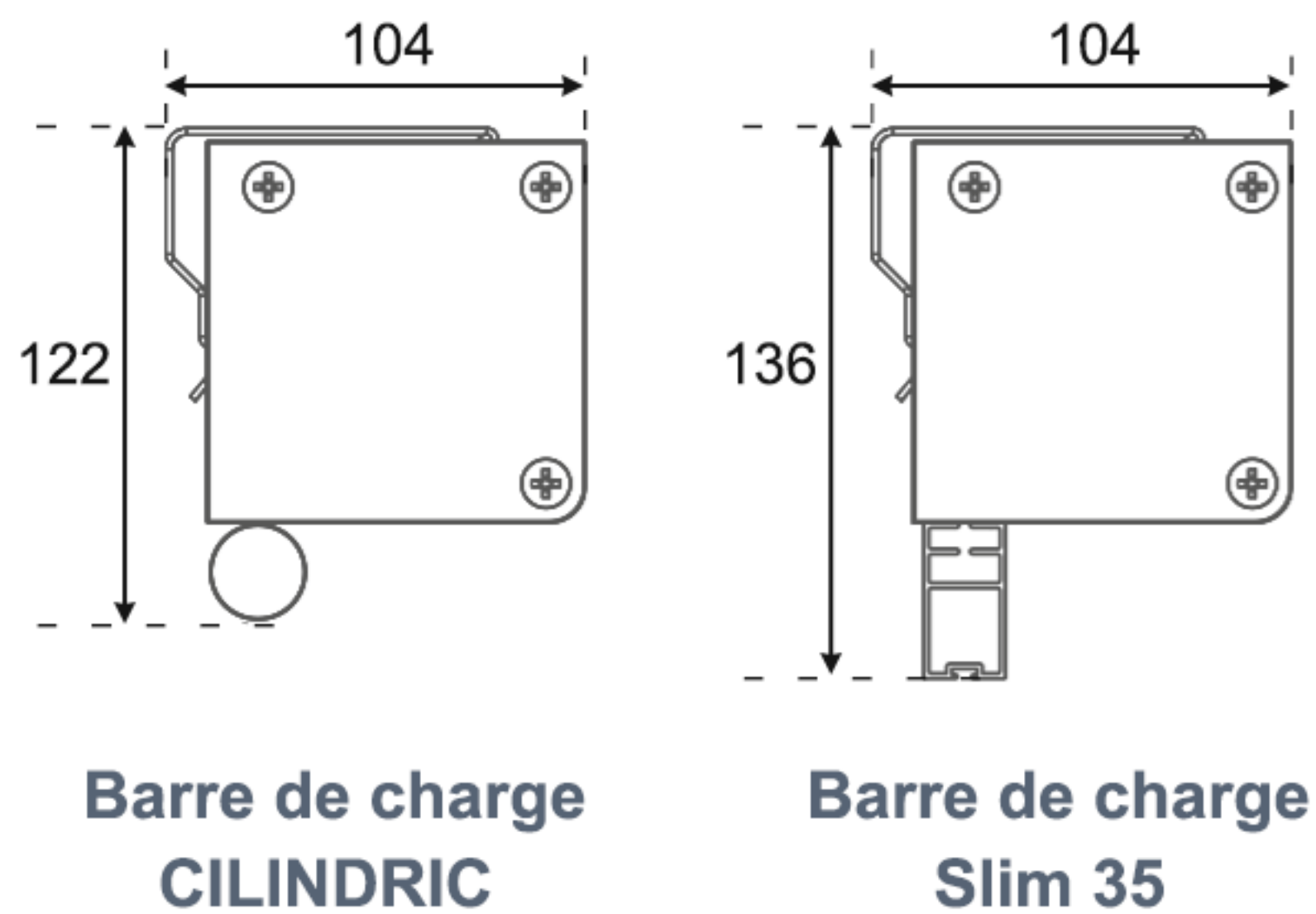
COFFRE 85 (82 x 82 mm)



Remarque : La barre de charge Cilindric est uniquement disponible pour la toile Texturé MA2

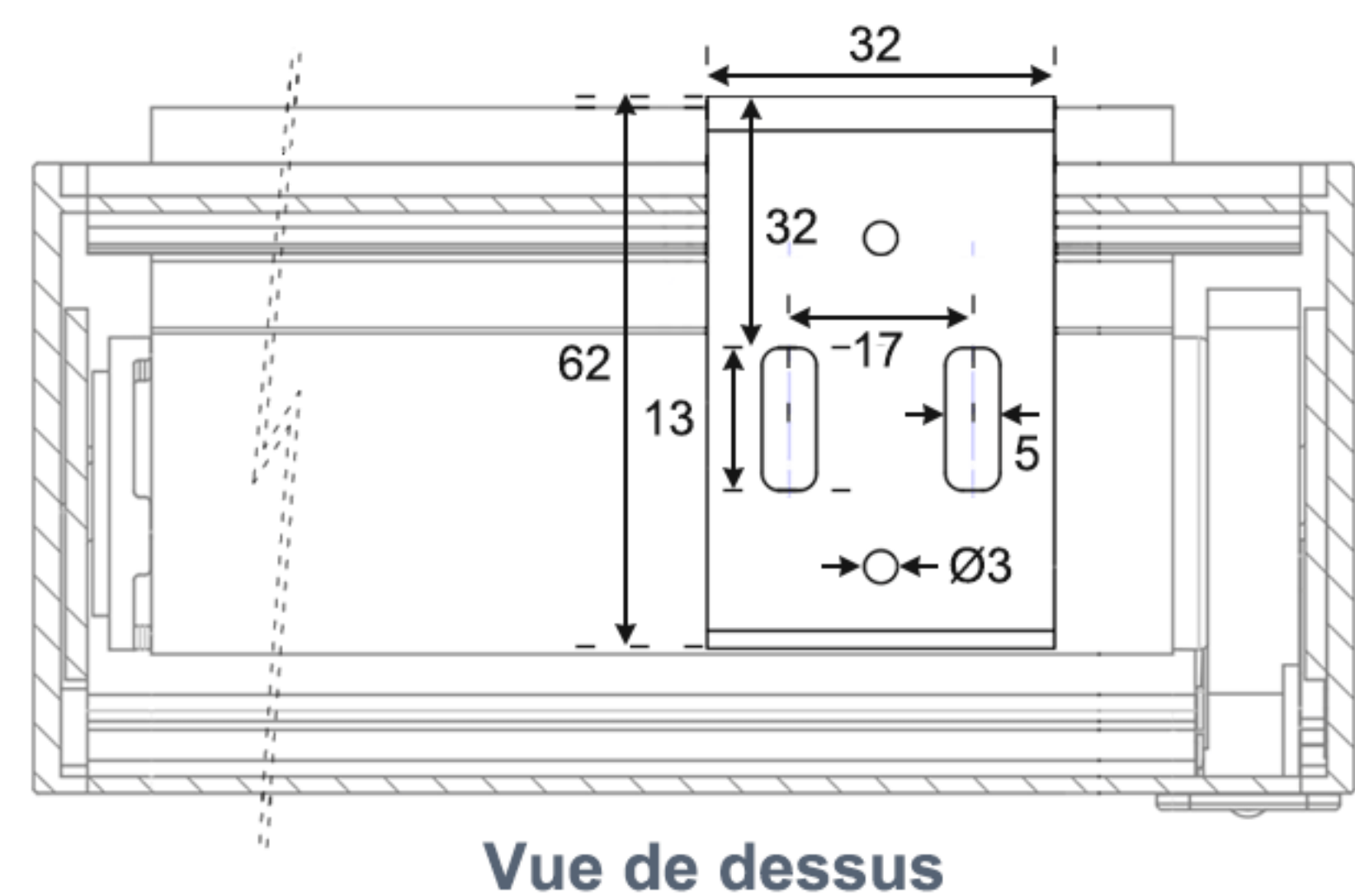
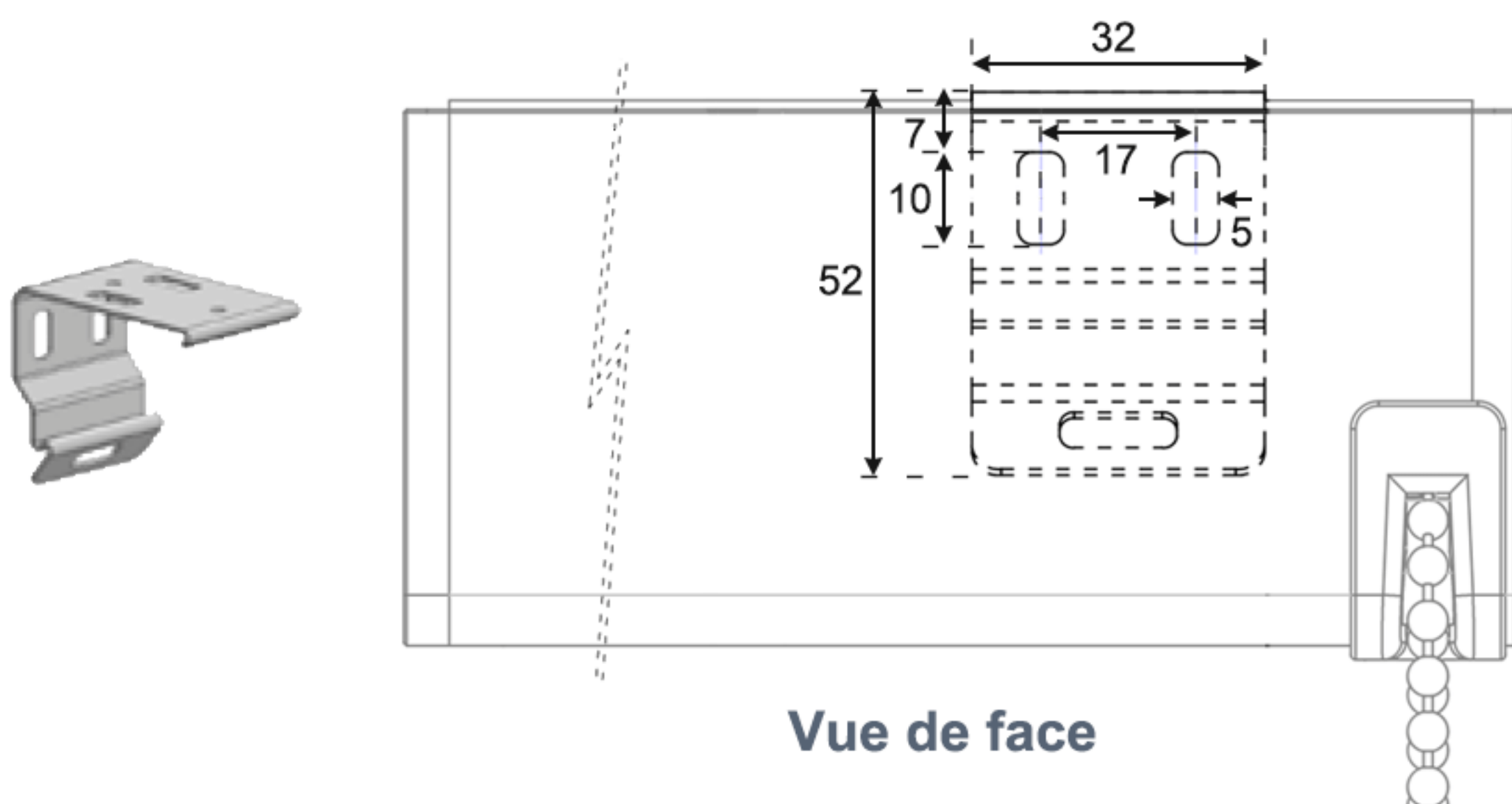


COFFRE 100 (98 x 98 mm)

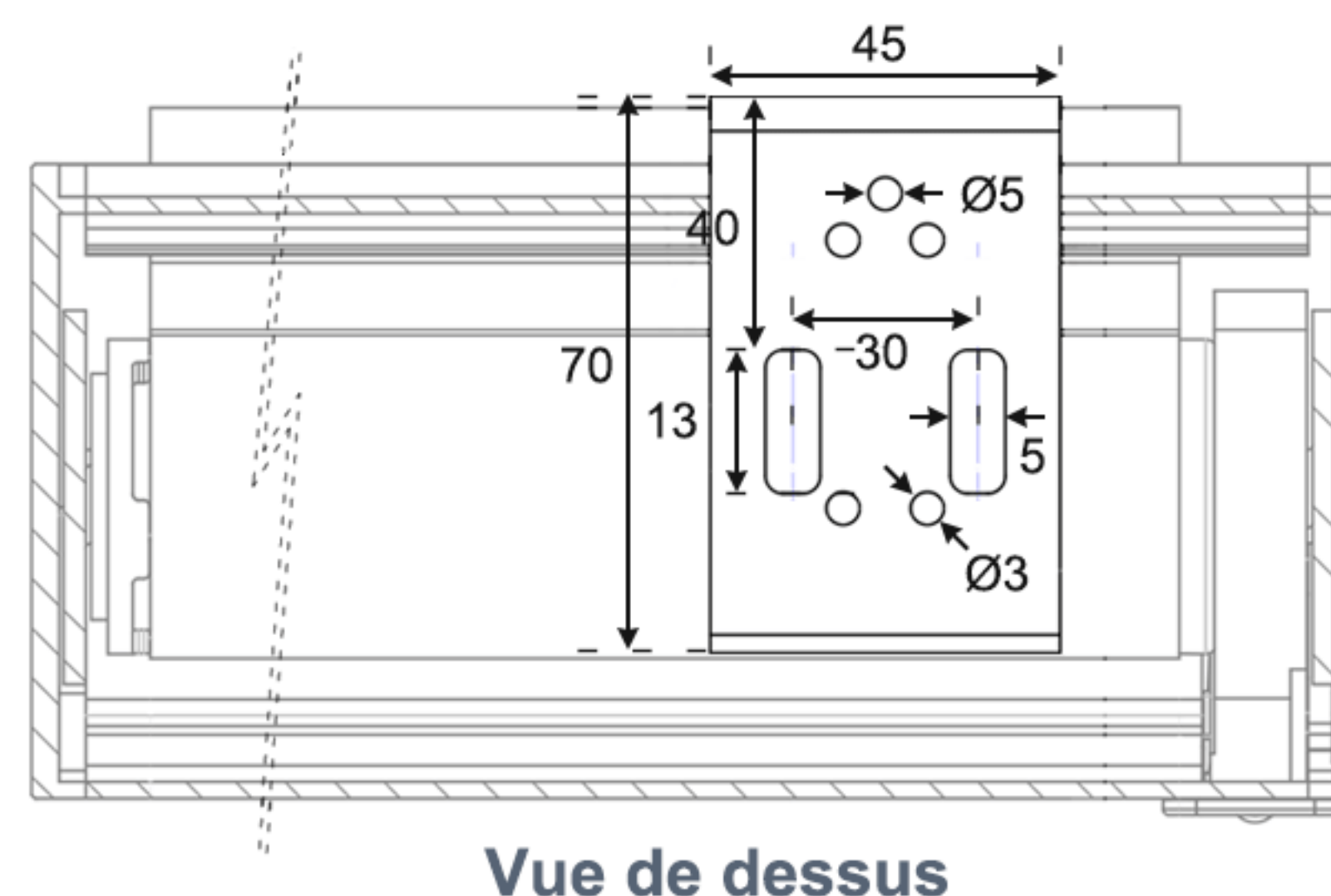
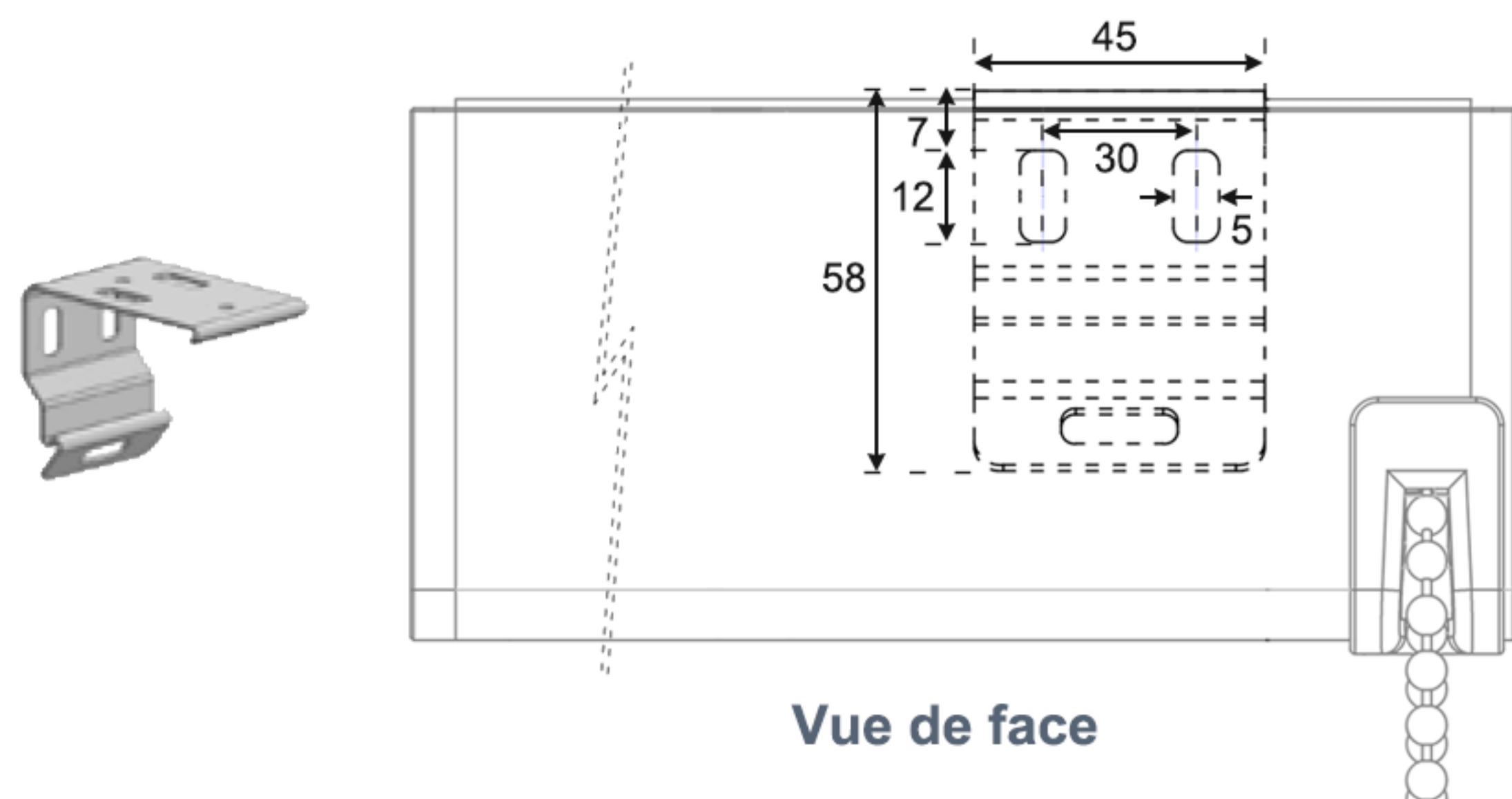


Encombrement supports

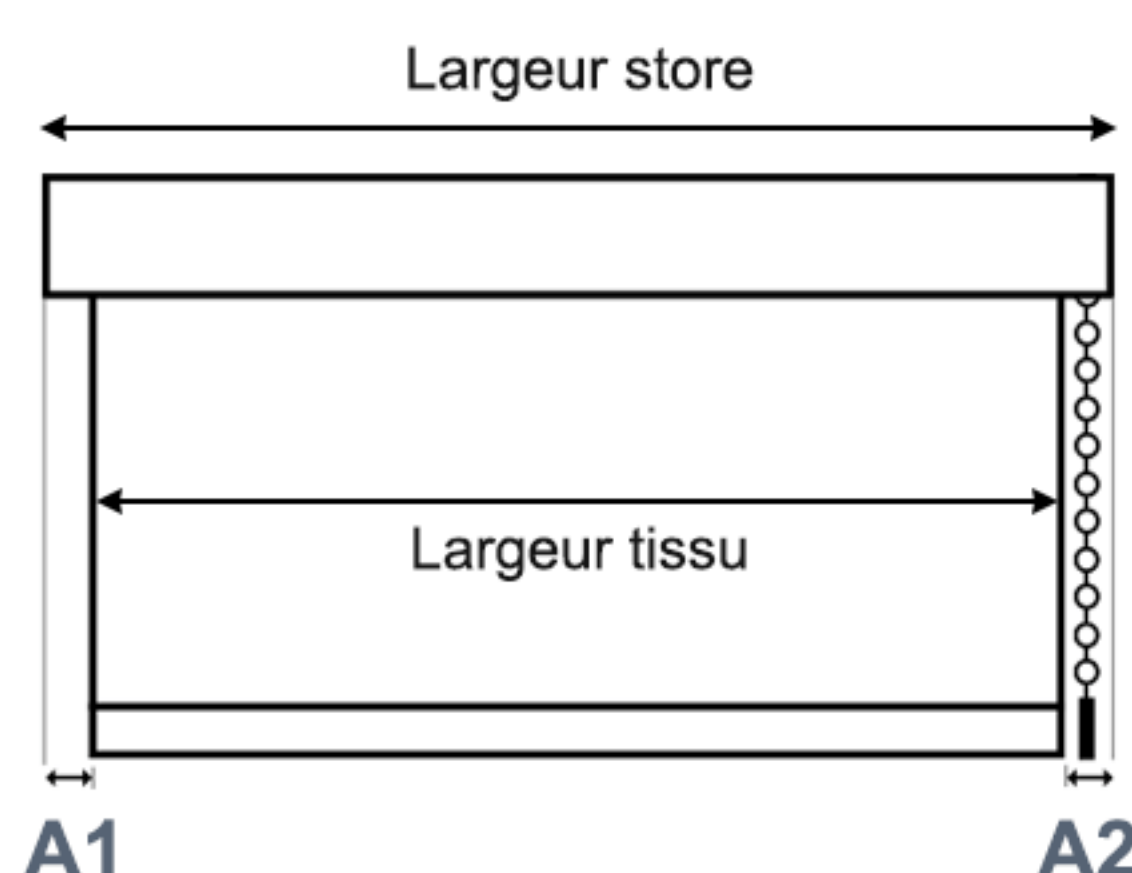
SUPPORTS POUR COFFRE 85



SUPPORTS POUR COFFRE 100



Espace entre le support et le tissu



Modèle	Manœuvre	A1 (côté support)	A2 (côté manœuvre)
COFFRE 85	Chaînette	10	16
	Moteur		25
COFFRE 100	Chaînette	10	16
	Moteur		25

A1 : côté support
A2 : côté manœuvre

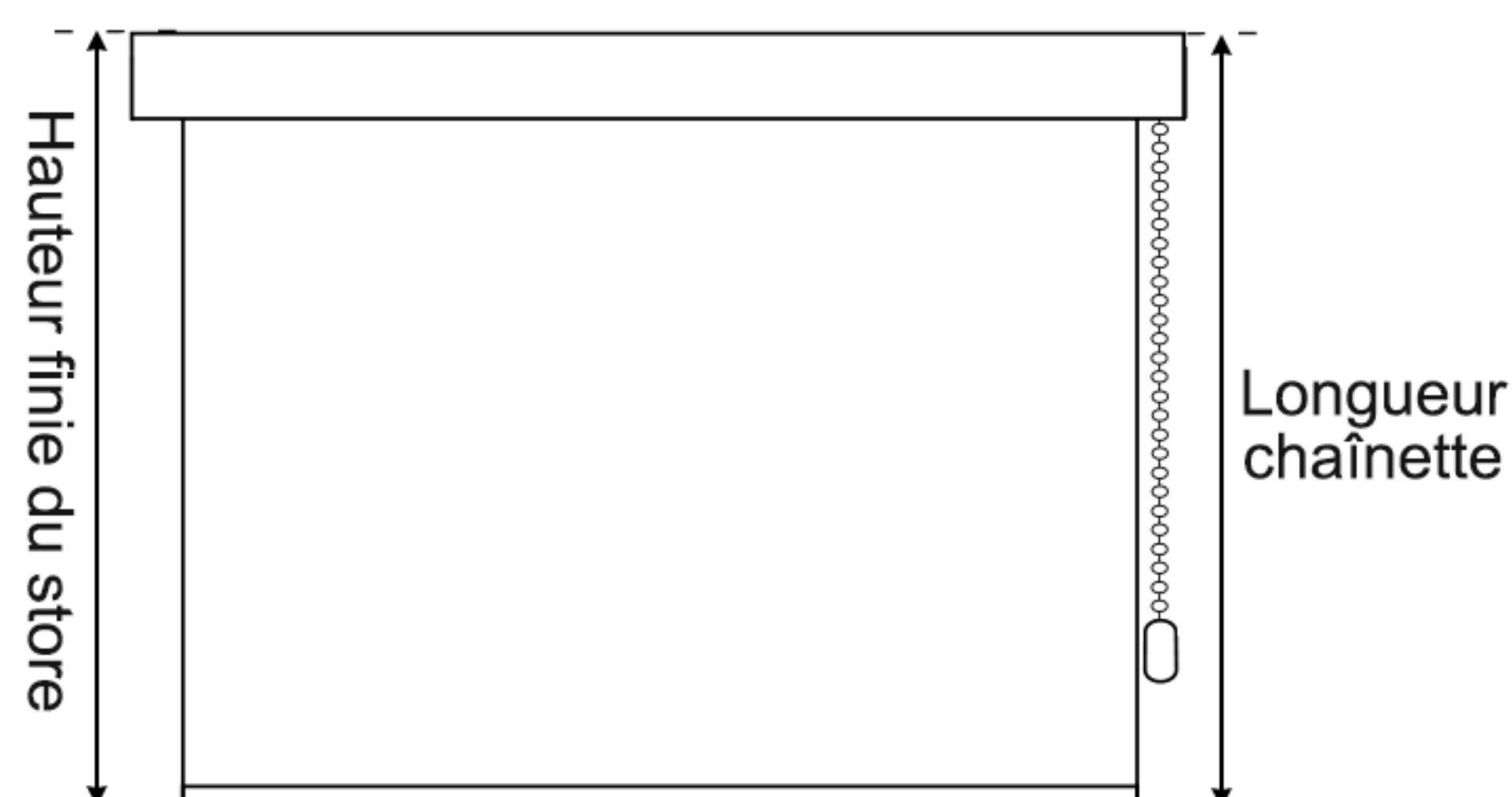
Nombre de supports

Nombre de support selon la largeur de store

Largeur store	Nbre de supports
$L < 1300$	2
$1310 \leq L \leq 1940$	3
$1950 < L \leq 2600$	4

Remarque : Support latéral pour embrasure : uniquement disponible pour stores jusqu'à 1500 mm de large.

Longueur de chaînette (Avec ou Sans sécurité enfant)



CHAÎNETTE SANS SYSTÈME DE SÉCURITÉ ENFANTS :

Calcul minimum pour la longueur : hauteur store H x 0.7

Hauteur store H	Longueur de commande (minimum)
1000	700
2000	1400
3000	2100

Remarque 1 : La longueur de chaînette est toujours calculée de la partie la plus haute du store.

Remarque 2 : La longueur de chaînette ne pourra jamais être inférieure au résultat du calcul.

Remarque 3 : Pour une longueur précise veuillez nous l'indiquer lors du passage de la commande. Dans le cas contraire, la longueur de chaînette conseillée est calculée par défaut en fonction de la hauteur du store au moment de la fabrication par Sunny Inch.

Longueur de chaînette (Avec ou Sans sécurité enfant)

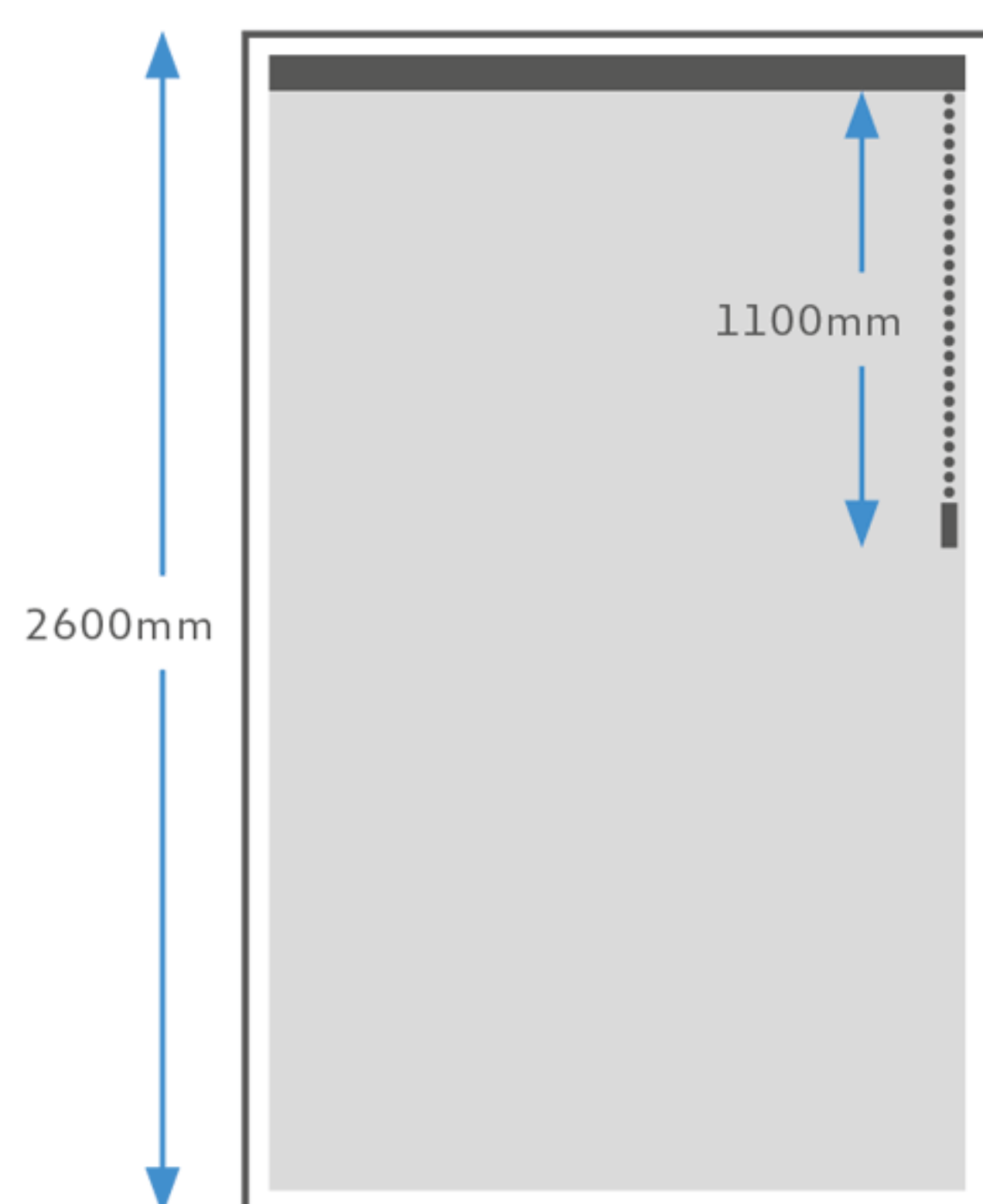
CHAÎNETTE AVEC SYSTÈME DE SÉCURITÉ ENFANTS :

Hauteur d'installation inconnue

Si la hauteur du store est supérieure à 2500 mm

La hauteur des commandes sera égale à la hauteur du store moins 1500 mm

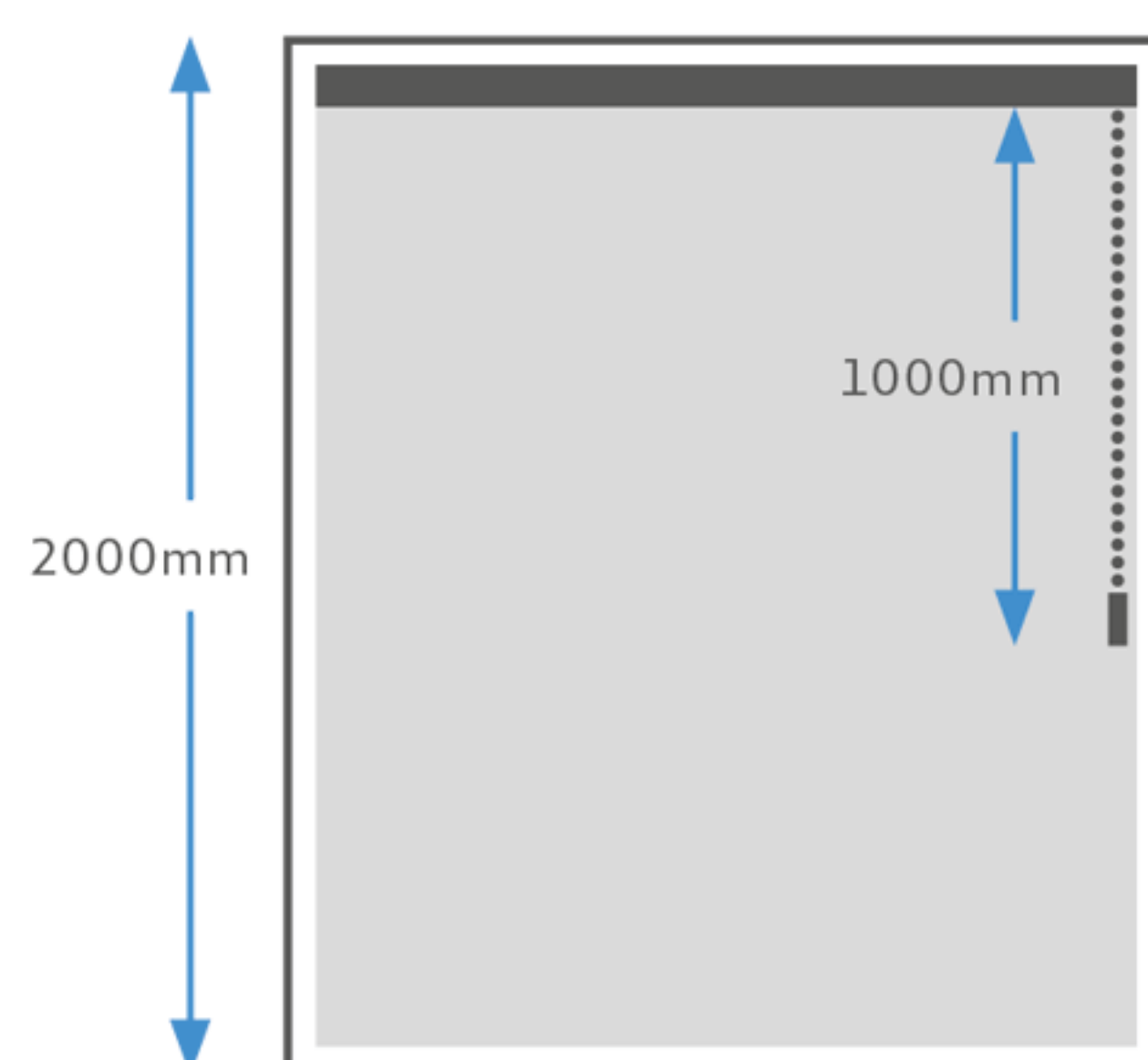
EXEMPLE



Si la hauteur du store est inférieure à 2500 mm

La hauteur des commandes sera égale à la hauteur du store jusqu'à un maximum de 1000 mm

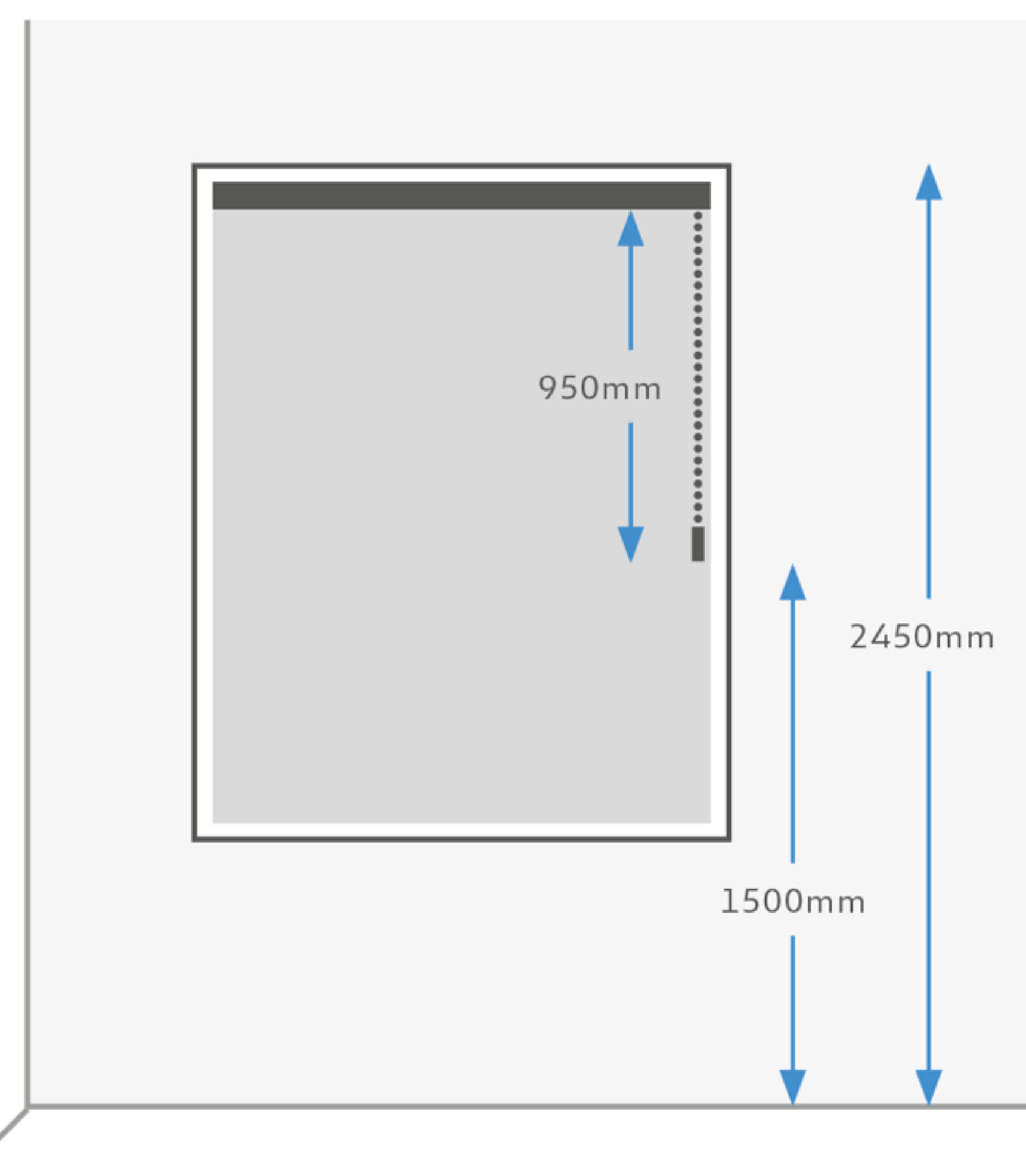
EXEMPLE



Hauteur d'installation connue

La hauteur des commandes sera identique à la hauteur d'installation moins 1500 mm, jusqu'à une hauteur maximale égale à la hauteur du store

EXEMPLE



Conforme à la norme européenne sur les risques de strangulation EN 13120 relative à la sécurité des enfants.

Les jeunes enfants risquent de s'étrangler avec la chaînette ou le cordon du store.

La chaînette ou le cordon peuvent s'enrouler autour du cou d'un enfant et l'étrangler jusqu'à provoquer sa mort brutale.

Toujours maintenir les chaînettes ou cordons hors de la portée des enfants. Placez les lits, berceaux et mobilier à l'écart de la chaînette ou du cordon du store, car les enfants peuvent grimper sur les meubles et jouer avec les chaînettes ou cordons.

La chaînette ou le cordon doivent être fermement maintenus à l'intérieur du dispositif de sécurité, qui lui-même doit être parfaitement fixé au mur afin d'éviter qu'ils ne s'enroulent autour du cou d'un enfant.

Par défaut, SUNNY INCH livre tous les stores à chaînette ou cordon avec le système Child Safety. Si le dispositif est inutile du fait de l'absence d'enfants, veuillez indiquer au moment du passage de la commande et nous faire parvenir par mail la confirmation que le store ne sera pas installé dans des pièces accessibles aux enfants. Dans ce cas, le contrepois sera remplacé par défaut.

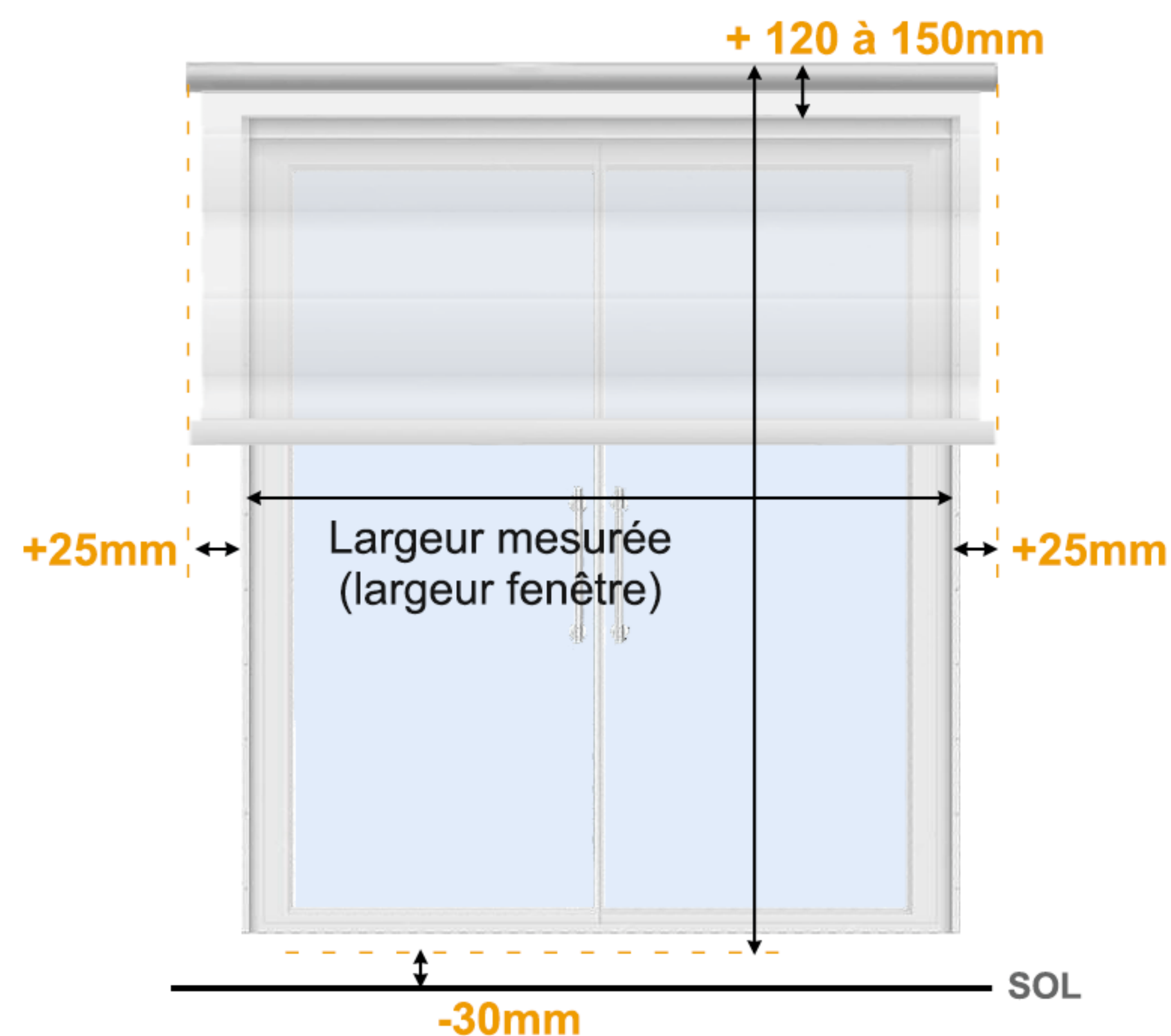
Remarque : Pour une longueur précise veuillez nous l'indiquer lors du passage de la commande. Dans le cas contraire, la longueur de chaînette conseillée est calculée par défaut en fonction de la hauteur du store au moment de la fabrication par Sunny Inch.

SUNNY INCH se dégage de toute responsabilité si le système de sécurité n'est pas correctement installé.



Installer à une hauteur minimale de 1,50 mètre

POSE EN FAÇADE



1 Mesurer la LARGEUR

Mesurer à plusieurs endroits et retenir la largeur fenêtre la plus grande et **ajouter 50 mm** minimum (recommandé) afin de couvrir la totalité de la fenêtre.

Largeur store = largeur mesurée + 50 mm

2 Mesurer la HAUTEUR

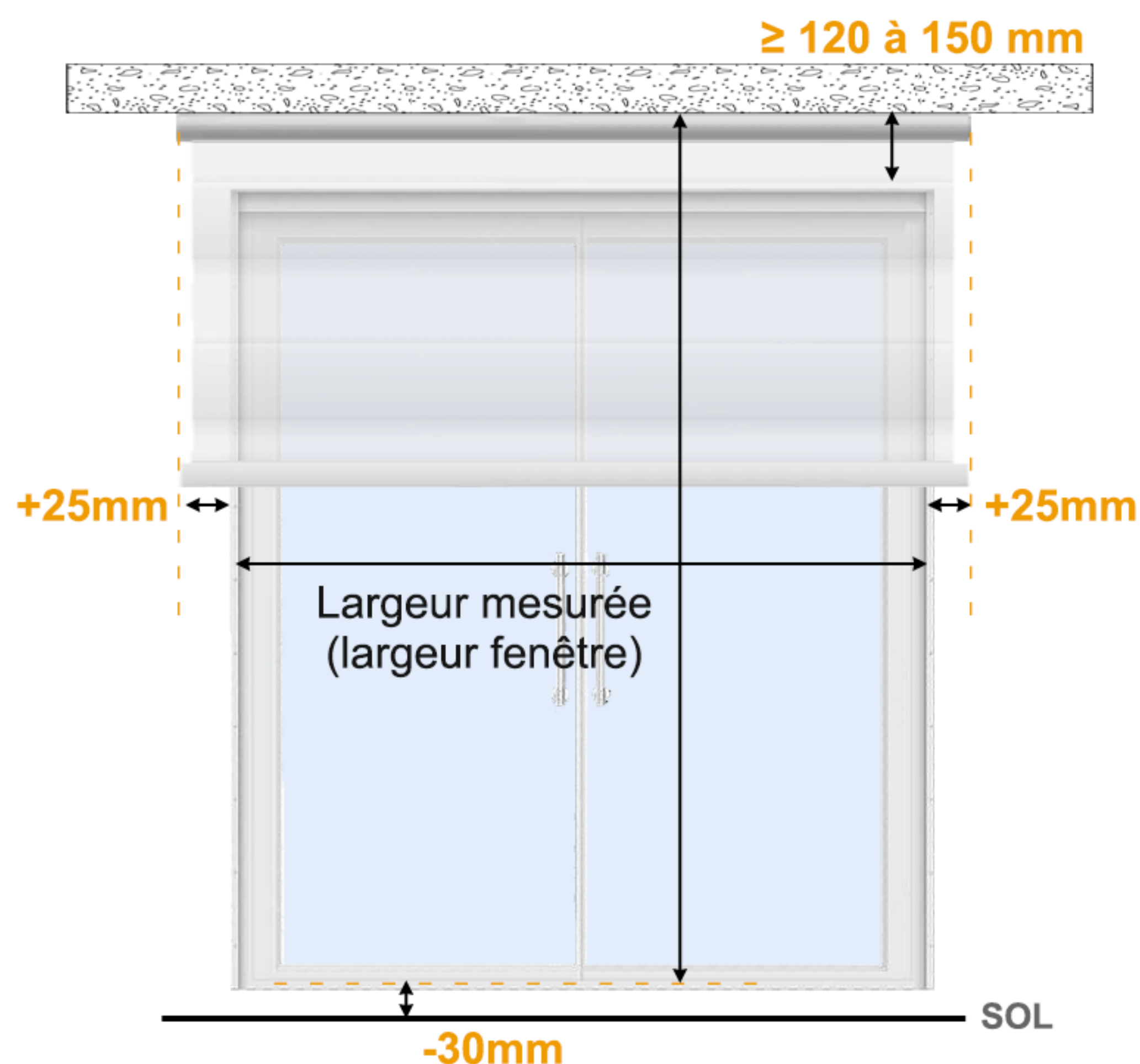
La hauteur du store correspond de la dimension hors tout, c'est-à-dire du haut du store à l'extrémité basse de la barre de charge.

Si vous posez le store **juste au-dessus de l'ouverture**, mesurez à plusieurs endroits et retenir la hauteur de fenêtre la plus grande puis **ajoutez 120 à 150 mm** (recommandé) selon l'encombrement du coffre ce qui permettra d'ouvrir la fenêtre correctement une fois le store replié.

Si l'ouverture est une porte fenêtre, nous conseillons de laisser **30 mm** entre le bas du store et le sol afin que celles-ci ne frottent pas au sol.

Hauteur store = Hauteur fenêtre + $\frac{120}{150}$ - 30 mm

POSE AU PLAFOND



1 Mesurer la LARGEUR

Mesurer à plusieurs endroits et retenir la largeur fenêtre la plus grande et **ajouter 50 mm** minimum (recommandé) afin de couvrir la totalité de la fenêtre.

Largeur store = largeur mesurée + 50 mm

2 Mesurer la HAUTEUR

La hauteur du store correspond de la dimension hors tout, c'est-à-dire du haut du store à l'extrémité basse de la barre de charge.

Hauteur store = Mesurez du plafond jusqu'au sol ou jusqu'au bas de barre de charge nécessaire

Prévoir un espace de **minimum de 120 à 150 mm** (recommandé) entre dessus de la fenêtre et le plafond. Il permettra d'ouvrir la fenêtre correctement une fois le store replié.

Si l'ouverture est une porte fenêtre, nous conseillons de laisser **30 mm** entre le bas du store et le sol afin que celles-ci ne frottent pas au sol.

Comment mesurer

POSE EN TABLEAU



1 Mesurer la LARGEUR

Mesurer à plusieurs endroits et retenir la largeur encadrement la plus petite et **déduire 5 mm** (recommandé) afin de faciliter la manipulation du store.

Largeur store = largeur mesurée - 5 mm

2 Mesurer la HAUTEUR

La hauteur du store correspond de la dimension hors tout, c'est-à-dire du haut du store à l'extrémité basse de la barre de charge.

Si vous posez le store **juste au-dessus de l'ouverture**, mesurez à plusieurs endroits et retenir la hauteur d'encadrement la plus petite puis **déduisez 10 mm** (recommandé).

Attention ! : Vérifiez à disposer d'un espace suffisant de **minimum 120 à 150 mm** au dessus de la fenêtre. Il permettra d'ouvrir la fenêtre correctement une fois le store replié.

Hauteur store = Hauteur encadrement - 10 mm

Limites dimensionnelles des tissus proposés

Coffre 85

Coffre 100

Non réalisable

Essentiel SO1 / Argenté Texturé SP1

L \ H	400	600	800	1000	1200	1400	1600	1800	2000	2200	2400	2600	L \ H
400													400
600													600
800													800
1000													1000
1200													1200
1400													1400
1600													1600
1800													1800
2000													2000
2200													2200
2400													2400
2600													2600
2800													2800
3000													3000
3200													3200

Coffre 85 en Chainette

Coffre 100 en Chainette

L \ H	400	600	800	1000	1200	1400	1600	1800	2000	2200	2400	2600	L \ H
400													400
600													600
800													800
1000													1000
1200													1200
1400													1400
1600													1600
1800													1800
2000													2000
2200													2200
2400													2400
2600													2600
2800													2800
3000													3000
3200													3200

Coffre 85 en Moteur

Coffre 100 en Moteur

Limites dimensionnelles des tissus proposés

Coffre 85

Coffre 100

Non réalisable

Texturé GL1 / Naturel LU1 / Texturé MA2 / OCCULTANT CO2

L \ H	400	600	800	1000	1200	1400	1600	1800	2000	2200	2400	2600	L \ H
400													400
600													600
800													800
1000													1000
1200													1200
1400													1400
1600													1600
1800													1800
2000													2000
2200													2200
2400													2400
2600													2600
2800													2800
3000													3000
3200													3200

Coffre 85 en Chainette

Coffre 100 en Chainette

L \ H	400	600	800	1000	1200	1400	1600	1800	2000	2200	2400	2600	L \ H
400													400
600													600
800													800
1000													1000
1200													1200
1400													1400
1600													1600
1800													1800
2000													2000
2200													2200
2400													2400
2600													2600
2800													2800
3000													3000
3200													3200

Coffre 85 en Moteur

Coffre 100 en Moteur

Essentiel FI2

L \ H	400	600	800	1000	1200	1400	1600	1800	2000	2200	2400	2600	L \ H
400													400
600													600
800													800
1000													1000
1200													1200
1400													1400
1600													1600
1800													1800
2000													2000
2200													2200
2400													2400
2600													2600
2800													2800
3000													3000
3200													3200

Coffre 85 en Chainette

Coffre 100 en Chainette

L \ H	400	600	800	1000	1200	1400	1600	1800	2000	2200	2400	2600	L \ H
400													400
600													600
800													800
1000													1000
1200													1200
1400													1400
1600													1600
1800													1800
2000													2000
2200													2200
2400													2400
2600													2600
2800													2800
3000													3000
3200													3200

Coffre 85 en Moteur

Coffre 100 en Moteur

Limites dimensionnelles du moteur batterie

Disponible

Non réalisable

L \ H	400	600	800	1000	1200	1400	1600	1800	2000	2200	2400	2600	L \ H
400	Non réalisable	Non réalisable	Disponible	Disponible	Disponible	Disponible	Disponible	Disponible	Disponible	Disponible	Disponible	Disponible	400
600	Non réalisable	Non réalisable	Disponible	Disponible	Disponible	Disponible	Disponible	Disponible	Disponible	Disponible	Disponible	Disponible	600
800	Non réalisable	Non réalisable	Disponible	Disponible	Disponible	Disponible	Disponible	Disponible	Disponible	Disponible	Disponible	Disponible	800
1000	Non réalisable	Non réalisable	Disponible	Disponible	Disponible	Disponible	Disponible	Disponible	Disponible	Disponible	Disponible	Disponible	1000
1200	Non réalisable	Non réalisable	Disponible	Disponible	Disponible	Disponible	Disponible	Disponible	Disponible	Disponible	Disponible	Disponible	1200
1400	Non réalisable	Non réalisable	Disponible	Disponible	Disponible	Disponible	Disponible	Disponible	Disponible	Disponible	Disponible	Disponible	1400
1600	Non réalisable	Non réalisable	Disponible	Disponible	Disponible	Disponible	Disponible	Disponible	Disponible	Disponible	Disponible	Disponible	1600
1800	Non réalisable	Non réalisable	Disponible	Disponible	Disponible	Disponible	Disponible	Disponible	Disponible	Disponible	Disponible	Disponible	1800
2000	Non réalisable	Non réalisable	Disponible	Disponible	Disponible	Disponible	Disponible	Disponible	Disponible	Disponible	Disponible	Disponible	2000
2200	Non réalisable	Non réalisable	Disponible	Disponible	Disponible	Disponible	Disponible	Disponible	Disponible	Disponible	Disponible	Disponible	2200
2400	Non réalisable	Non réalisable	Disponible	Disponible	Disponible	Disponible	Disponible	Disponible	Disponible	Disponible	Disponible	Disponible	2400
2600	Non réalisable	Non réalisable	Disponible	Disponible	Disponible	Disponible	Disponible	Disponible	Disponible	Disponible	Disponible	Disponible	2600
2800	Non réalisable	Non réalisable	Disponible	Disponible	Disponible	Disponible	Disponible	Disponible	Disponible	Disponible	Disponible	Disponible	2800
3000	Non réalisable	Non réalisable	Disponible	Disponible	Disponible	Disponible	Disponible	Disponible	Disponible	Disponible	Disponible	Disponible	3000
3200	Non réalisable	Non réalisable	Disponible	Disponible	Disponible	Disponible	Disponible	Disponible	Disponible	Disponible	Disponible	Disponible	3200

Cette documentation doit permettre à l'homme de l'art, de choisir le produit le mieux adapté en fonction d'un environnement.
Ne pas hésiter à consulter votre agence pour vous aider dans le choix de la solution la mieux adaptée à votre situation.
Document non contractuel : SUNNY INCH se réserve la possibilité de modifier ses produits afin de leur apporter toute amélioration technique.