

# NEPTUNE SC9800 - prise de mesure

Stores bannes coffre intégral motorisé et manuel  
**ULTRA DESIGN**

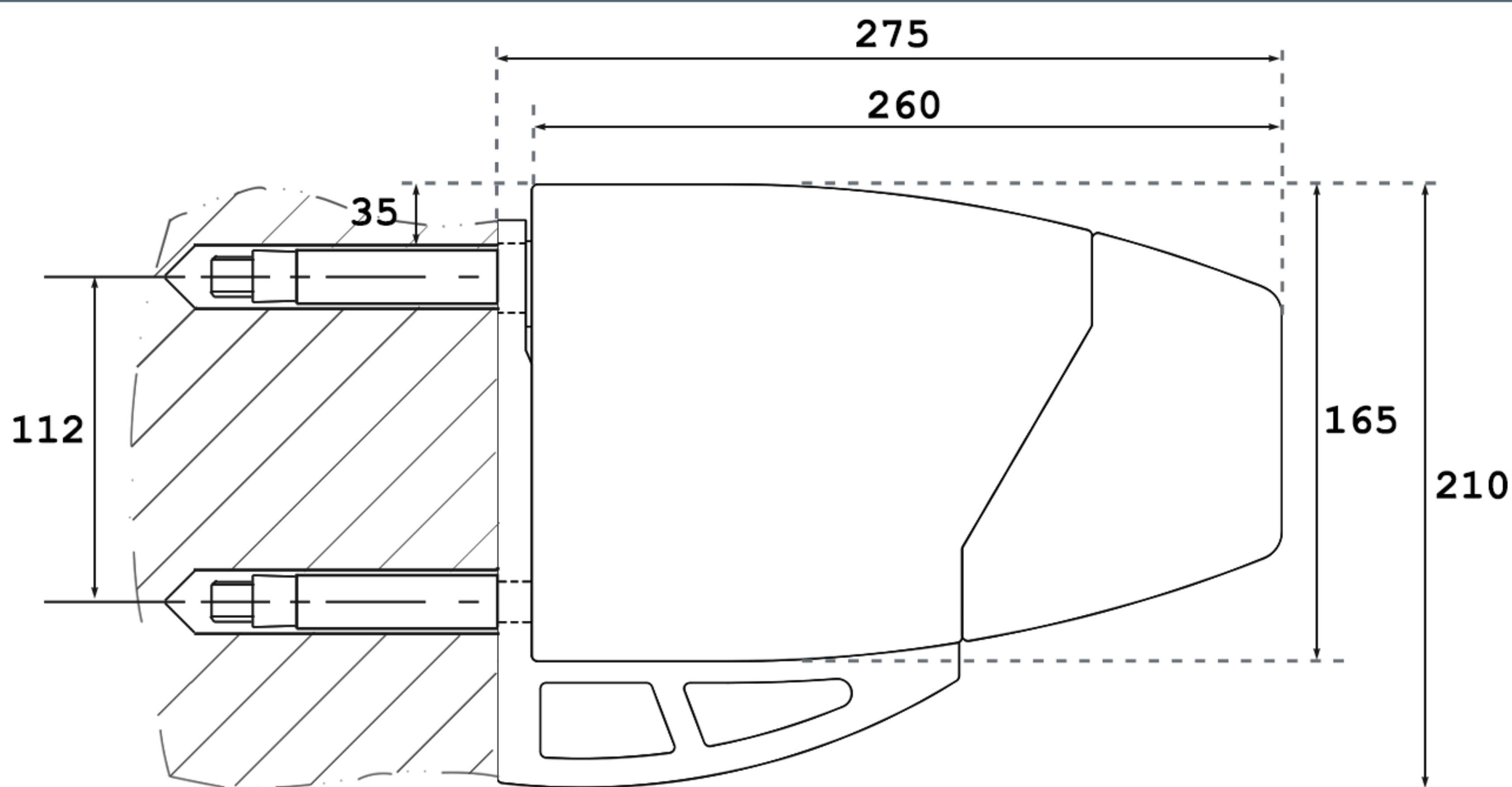
## Dimensions hors tout

Largeur 3 m / 3.5 m / 4 m / 4.5 m / 5 m  
Avencée 2 m / 2.5 m / 3 m / 3.5 m

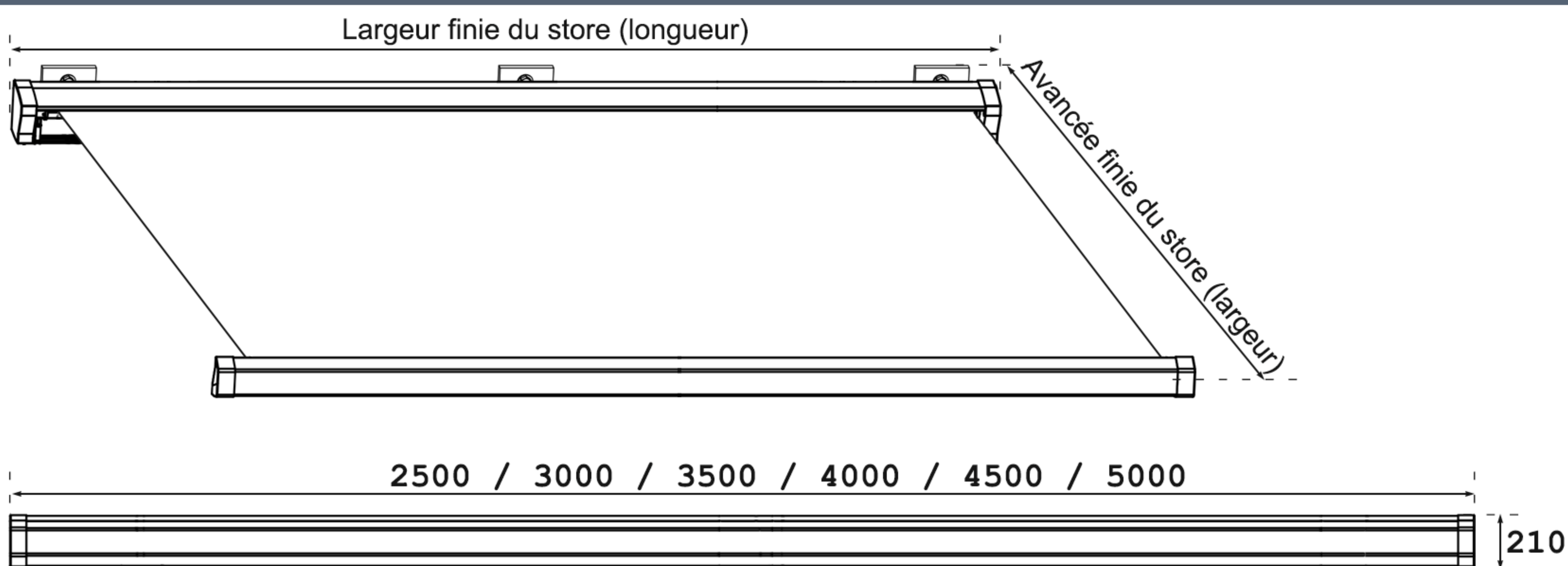
## Nombre de supports

Largeur	≤ 3.5 m	≥ 4 m
Nombre	2P	3P

## Encombrement



## Emcombrement du store

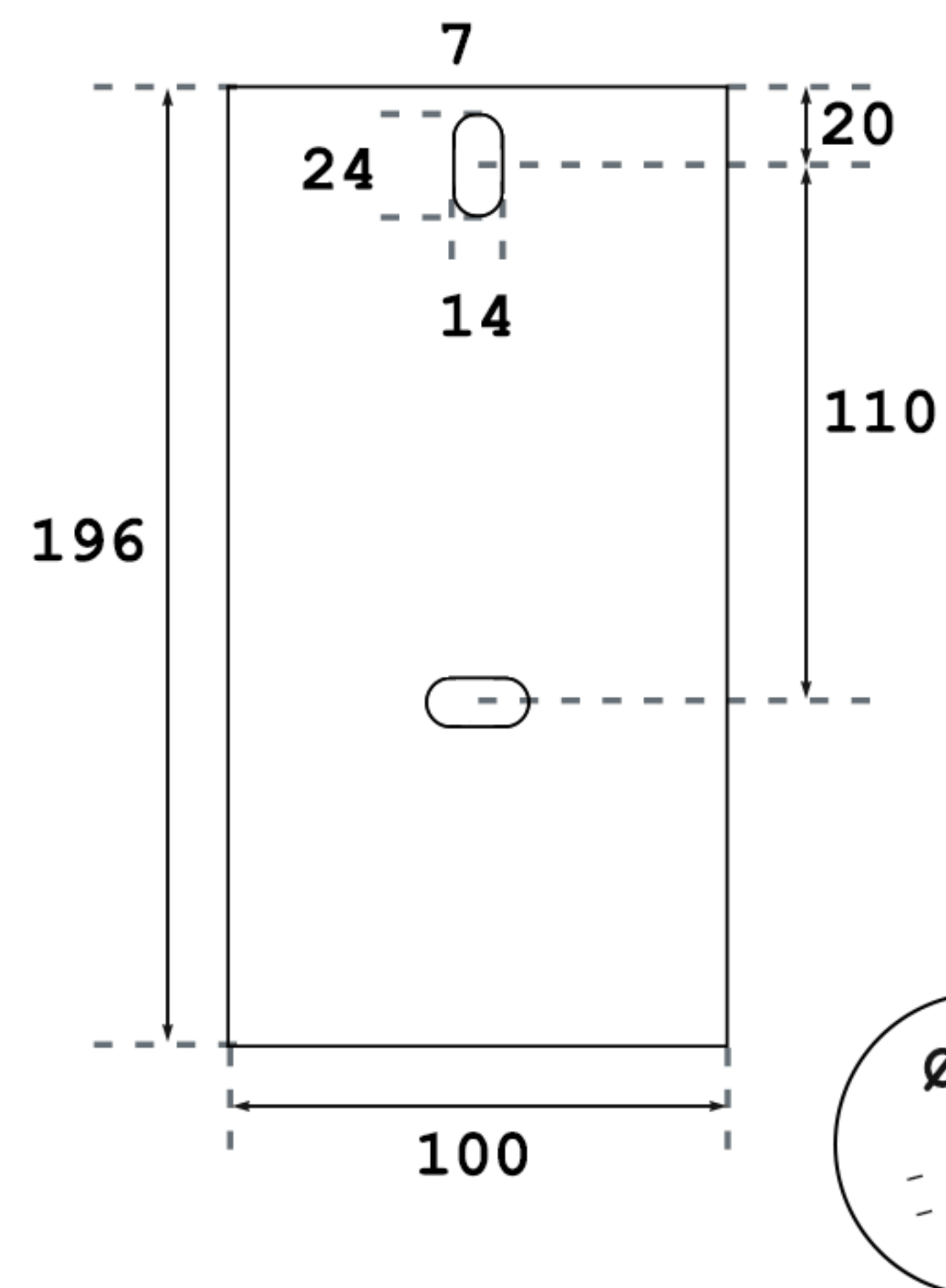
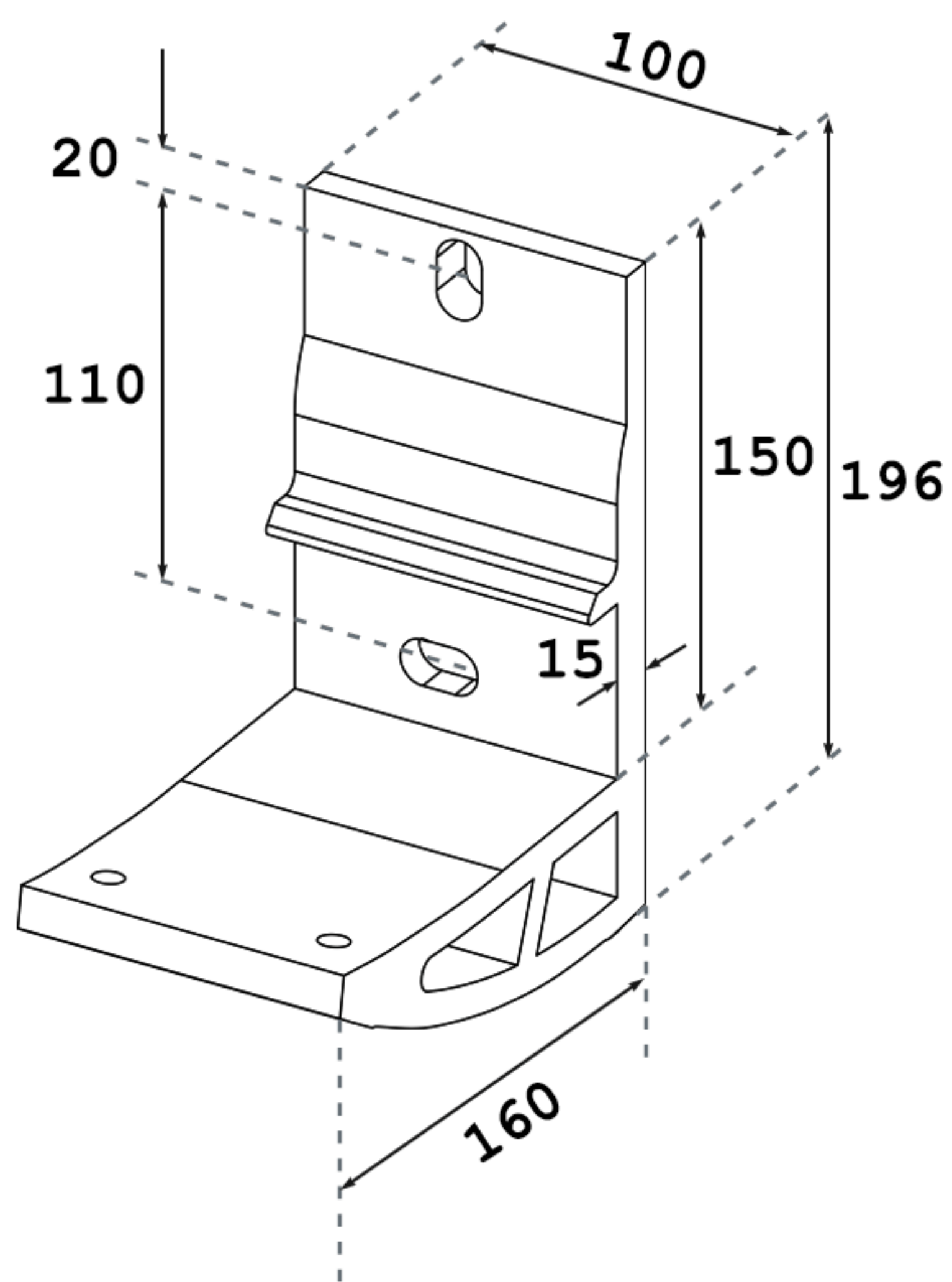


**Remarque :** Dans le domaine de la fabrication de stores bannes, les dimensions fournies sont toujours des dimensions hors tout (dimensions finies), comme indiqué sur notre site. Cela signifie que la dimension de la largeur du store (longueur) est entre chaque extrémité du coffre et la dimension de l'avancée (largeur) inclut la barre de charge et s'étend du mur jusqu'au bout de celle-ci.

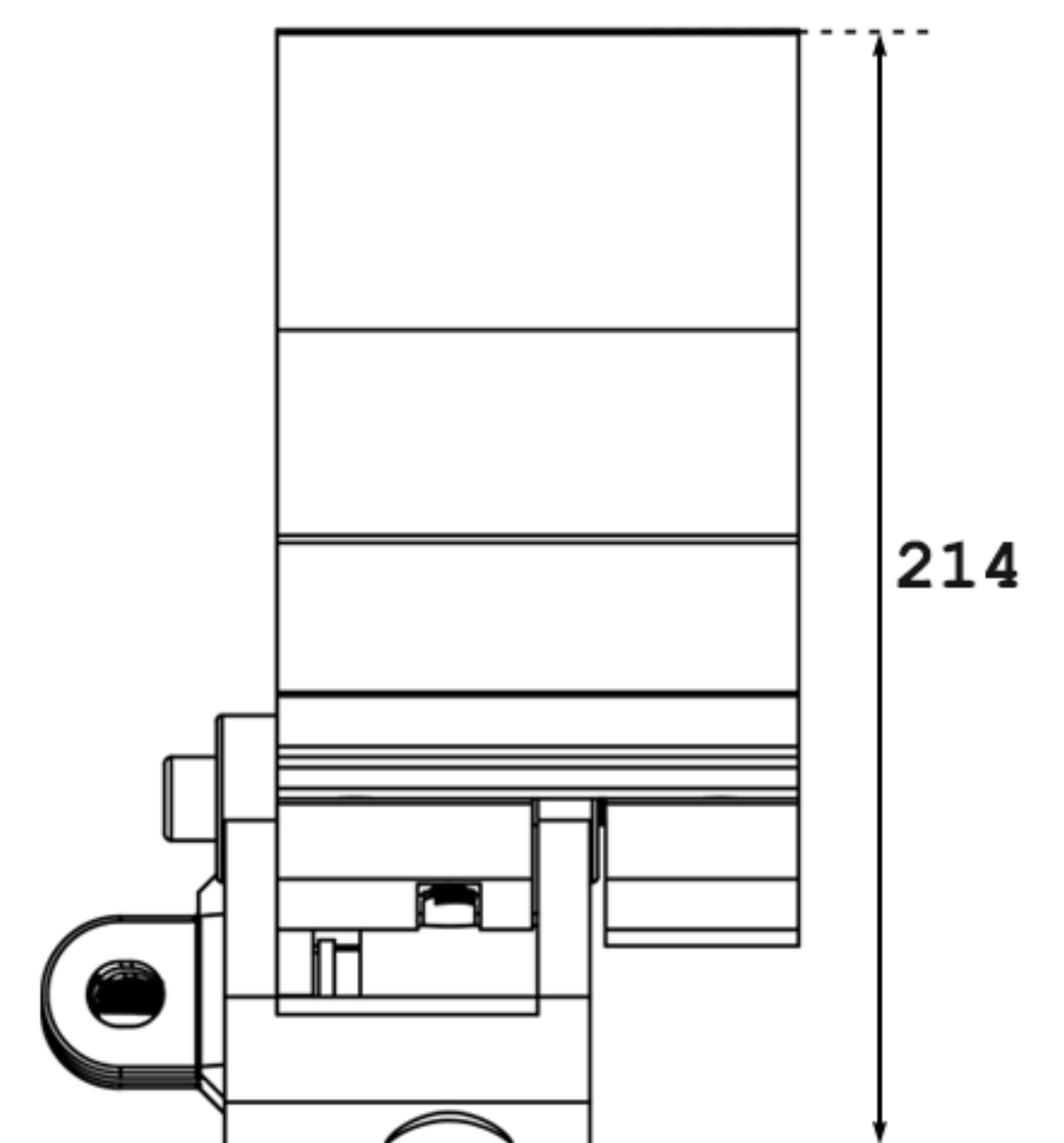
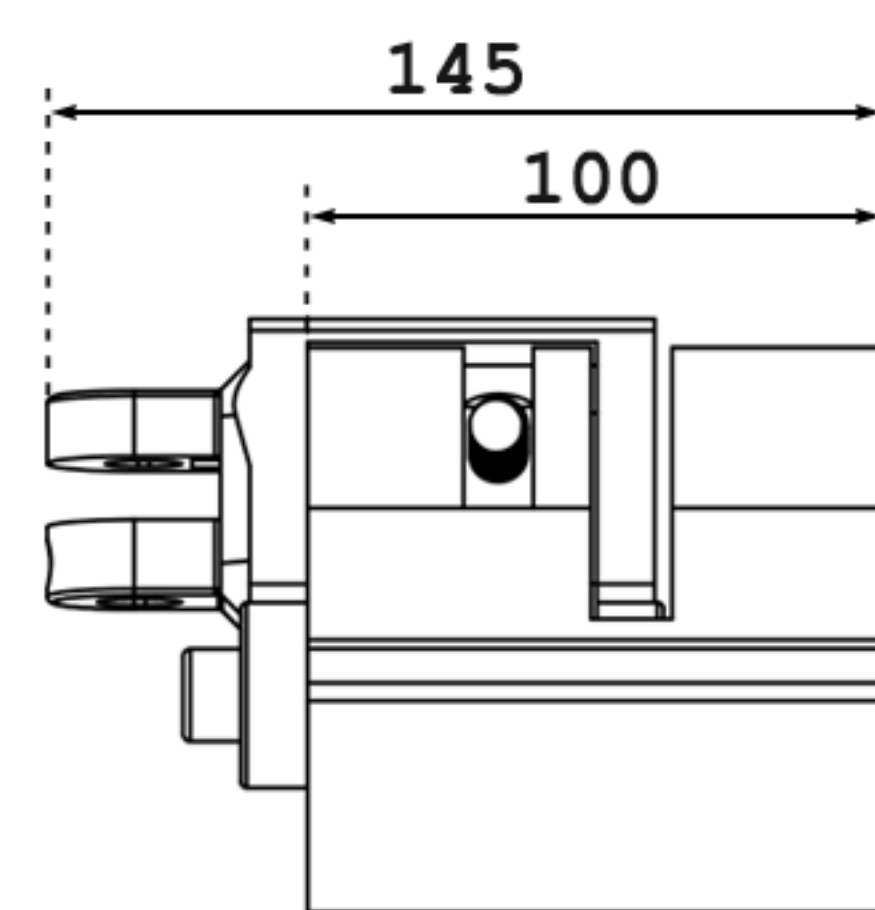
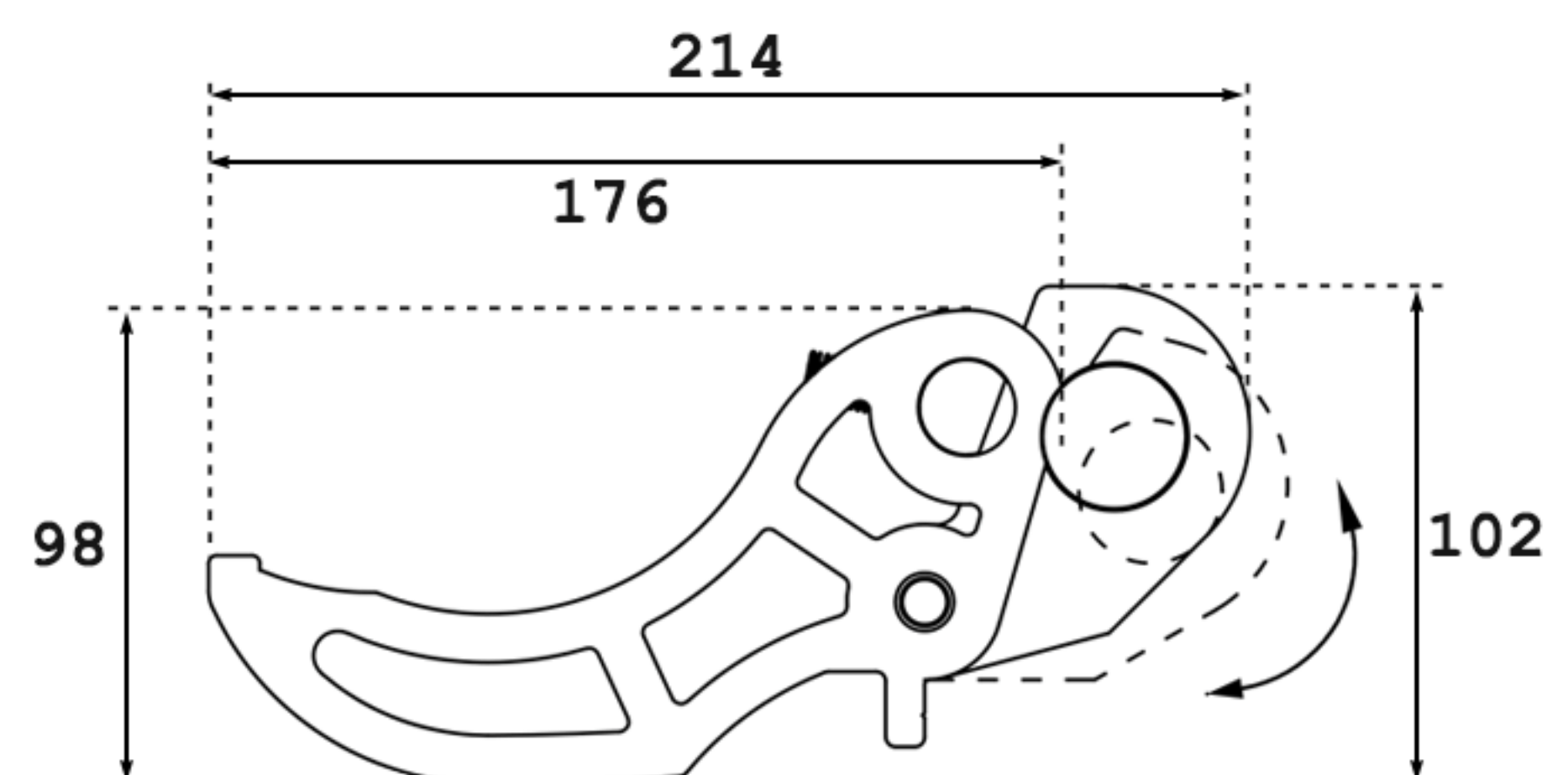
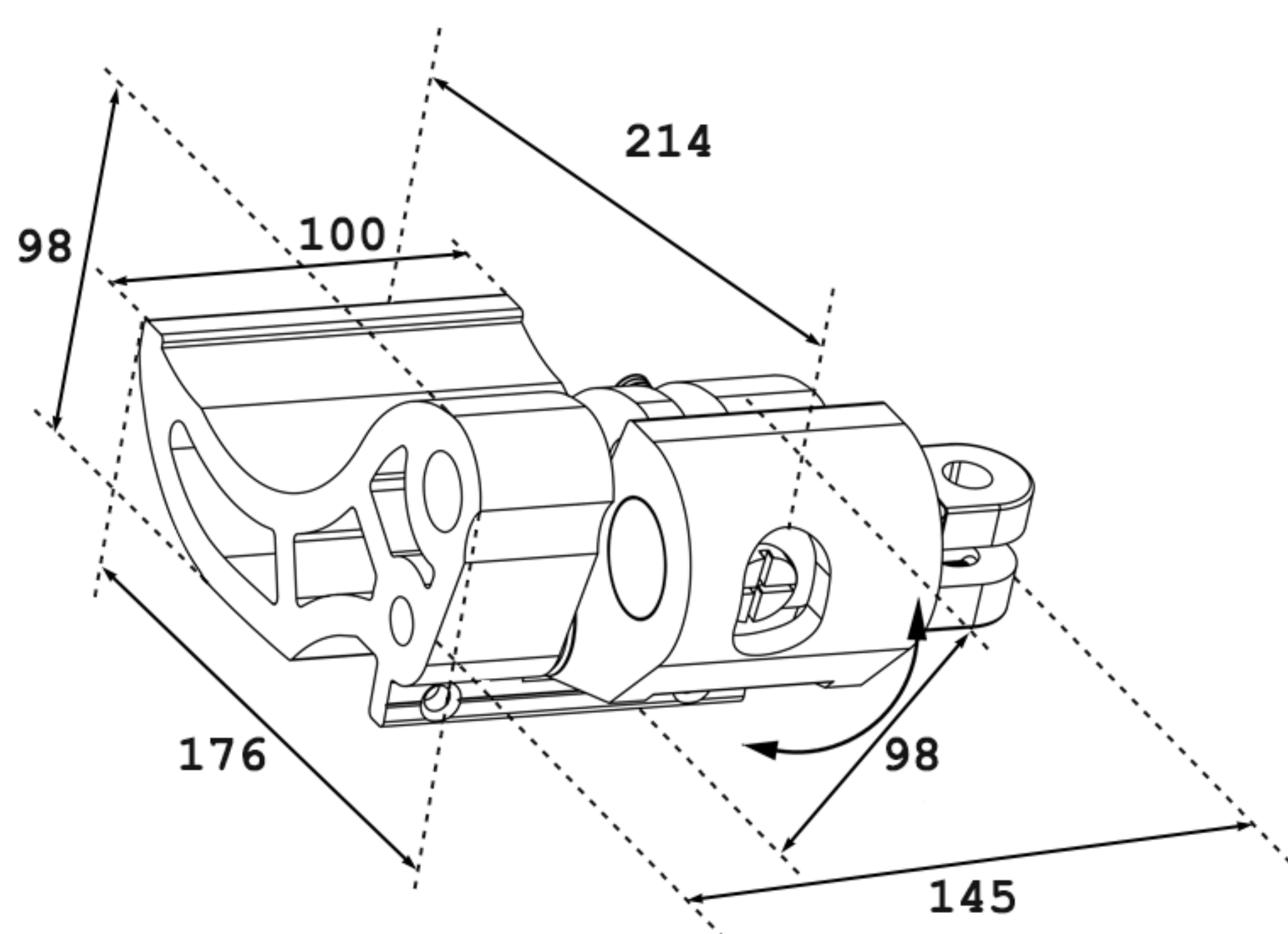
**Remarque :** La dimension du store est toujours indiquée comme suit : **Largeur x Avancée (Longueur x Largeur)**. Par exemple, 5x3.5m, ce qui signifie que la largeur finie du store (longueur) mesure 5 mètres et son avancée finie (largeur) mesure 3.5 mètres.



## Supports muraux en aluminium (façade)



## Support de bras renforcé



**Remarque :** Support de bras renforcé. Fabriqué en 100% aluminium extrudé. (non en acier classique).

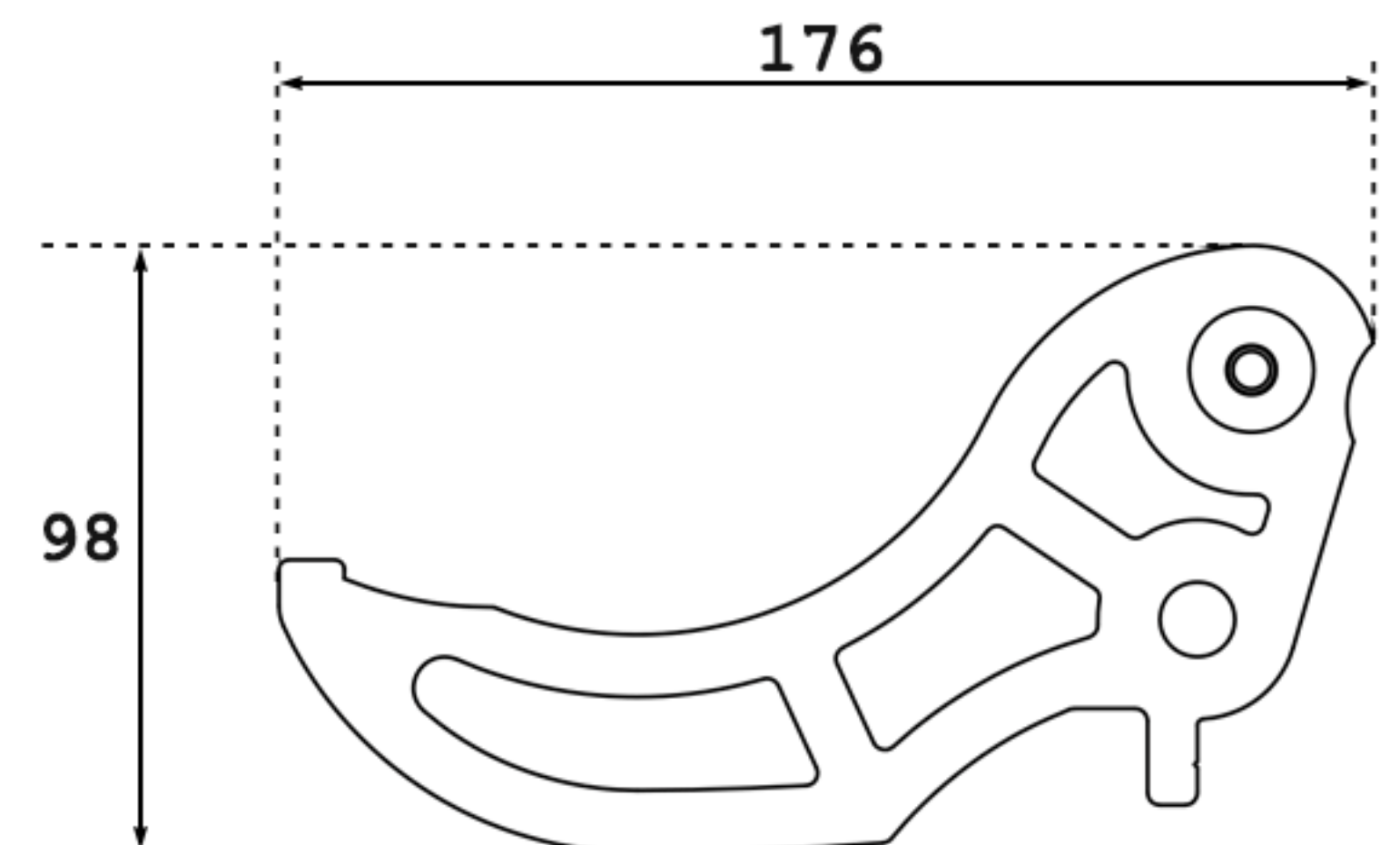
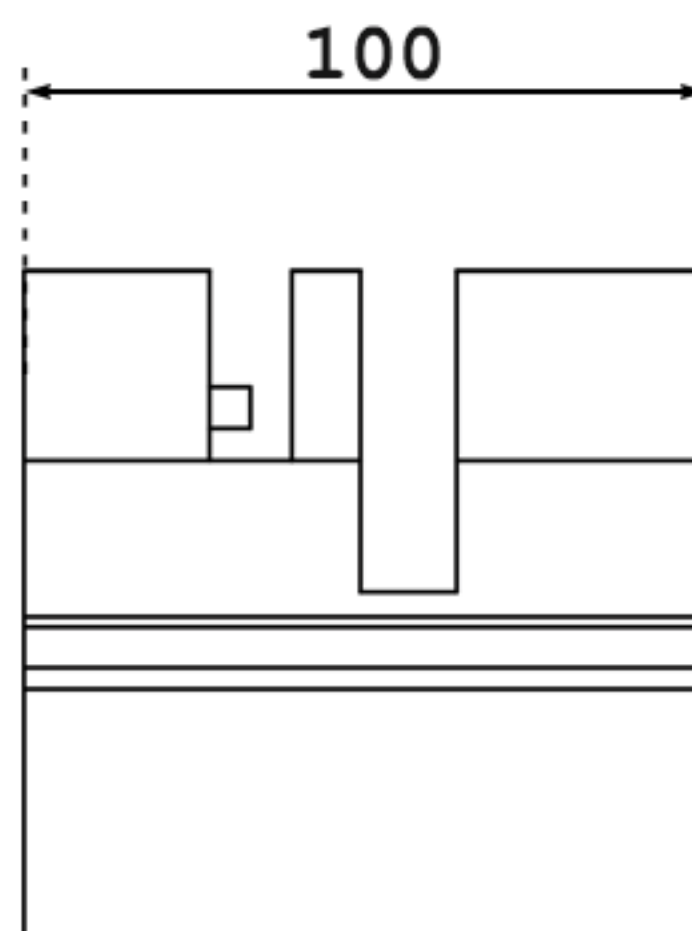
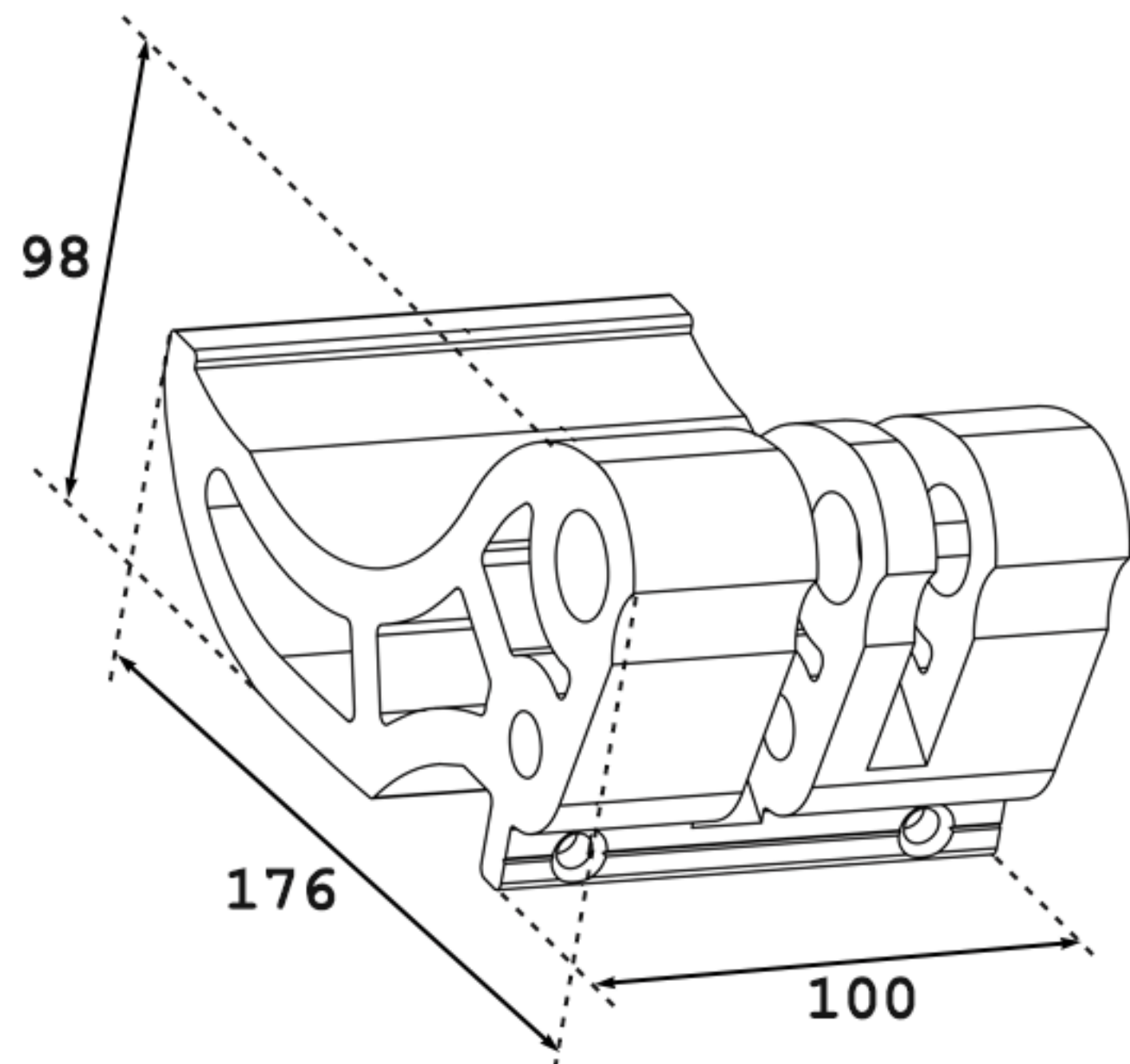
**Remarque :** Système de réglage intégré de la hauteur des bras de 0° à 10°.

**Remarque :** Système de réglage inclinaison intégré de 0° à 35°.

**Remarque :** Toutes les visseries sont en INOX.

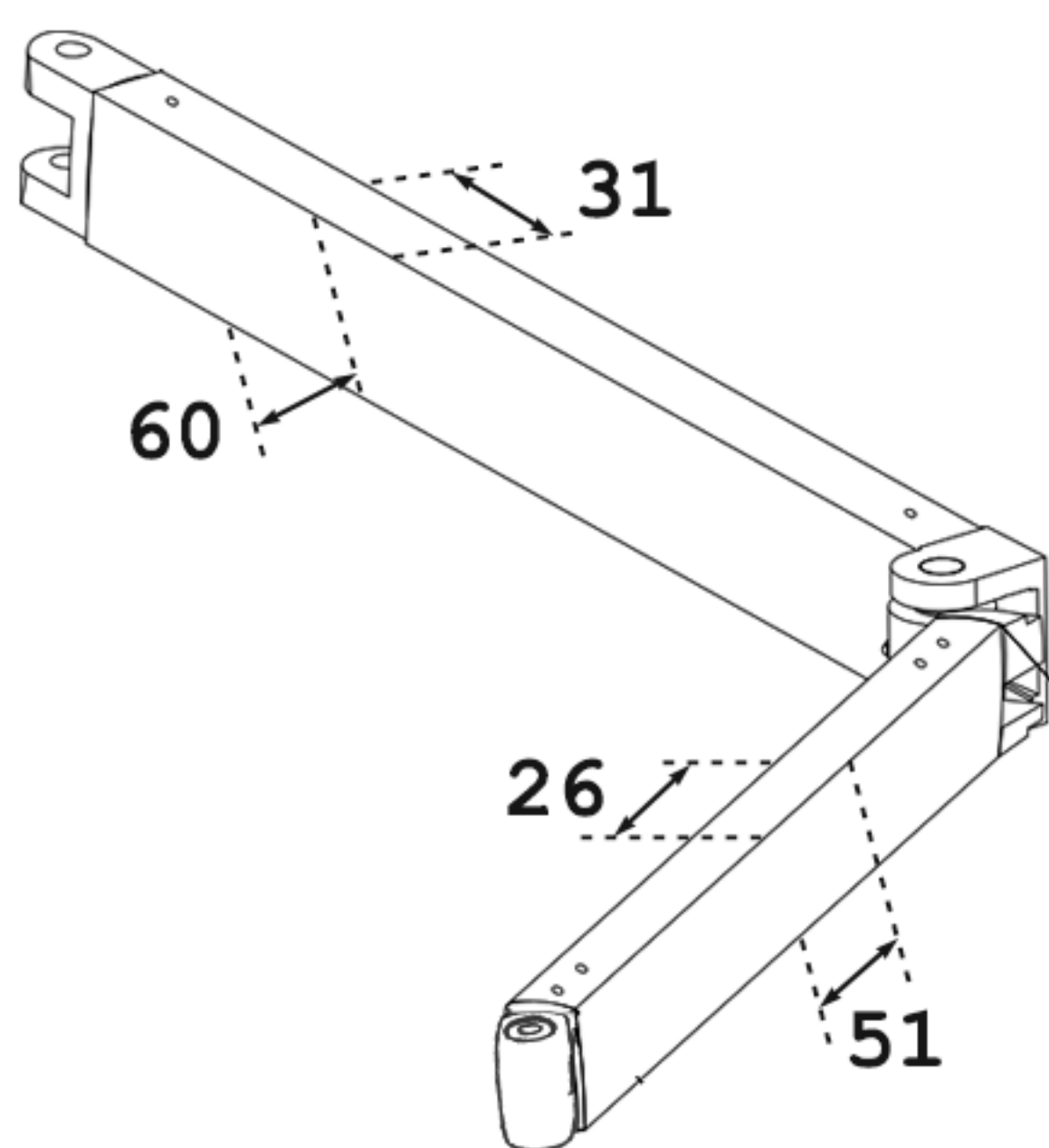


# Systeme anti-vibration integre



**Remarque :** Dispositifs anti-vibration integre dans le support des bras. Ce systeme permet de maintenir le store banne en place et d'assurer sa stabilite ainsi que la reduction des bruits et la duree de vie du store banne peut etre prolongee.

## Bras renforce

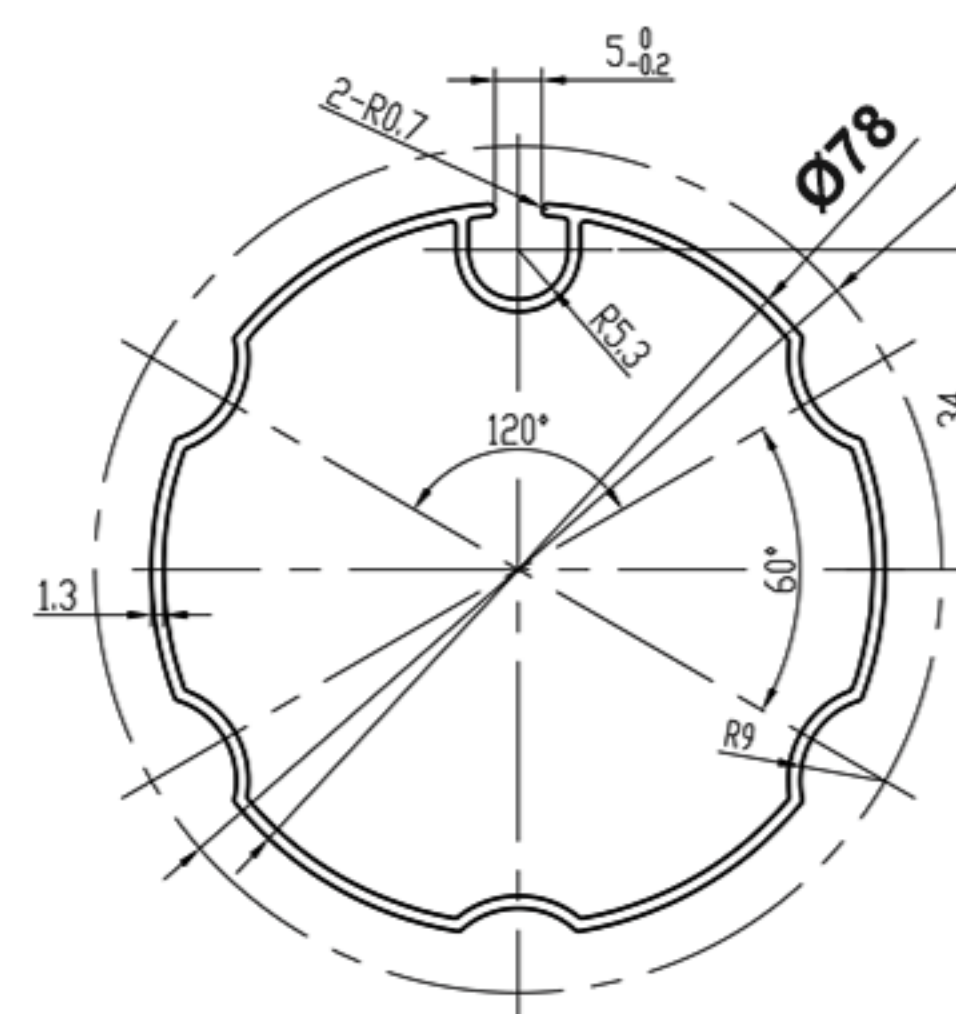


**Remarque :** Bras renforce. Fabrique en 100% aluminium extrude.

**Remarque :** Une innovation de la technique bionique. Les bras articules sont constitues par deux parties de differentes longueurs qui permettent de transmettre efficacement la force a travers le mecanisme articule central et de garantir une bonne stabilite de la toile tendue.

**Remarque :** Une flexion silencieuse et sans frottement, notamment en cas de vent fort.

## Tube d'enroulement



**Remarque :** tube d'enroulement de 78 mm de diametre. Fabrique en 100% aluminium extrude (non en acier).

## Hauteur de pose

Avancee	Hauteur d'installation (dessus du store)
2000	2190
2500	2330
3000	2410
3500	2490

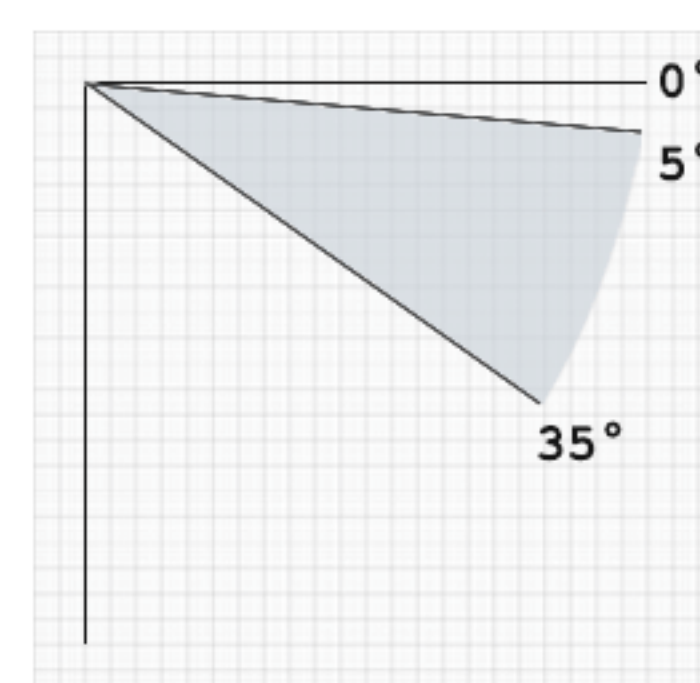
**Remarque :** Pour une hauteur de passage de 1800 mm (pose de face, inclinaison minimum).

Dessous de barre de charge = 1800mm

**Remarque :** Nous recommandons une hauteur d'installation de 2.6 m afin d'avoir une inclinaison optimale

**Remarque :** Pevoir un espace de 20cm minimum au dessus de la porte.

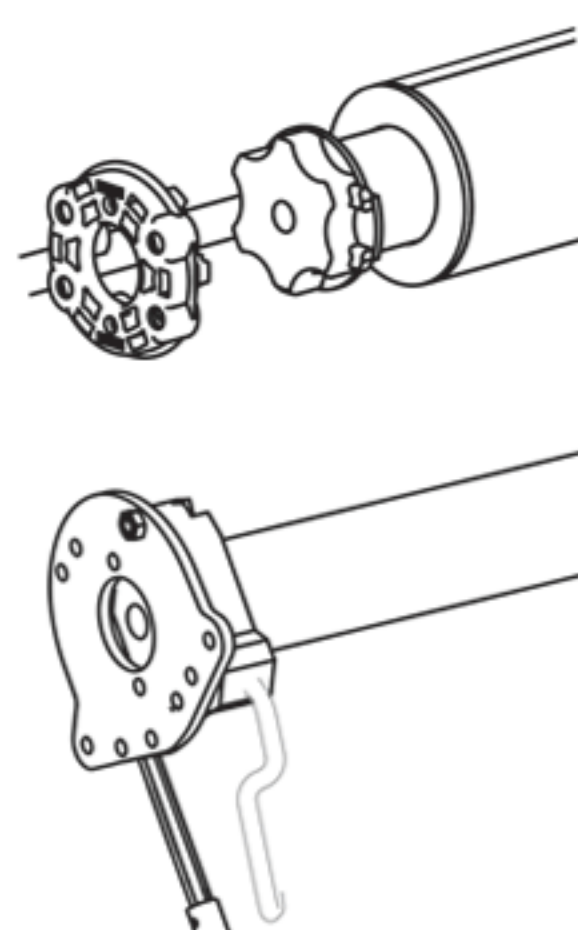
## Inclinaison



**Remarque :** Au moment de la pose, le store doit etre regle avec une inclinaison minimum de 5°. Nous recommandons de garder un angle compris entre 10° à 30° d'inclinaison.

## Tableau de la motorisation

Avancee	Couple moteur necessaire (en Nm)	
	Moteur SI CSI	Moteur Somfy
2000	35N	50N
2500	35N	50N
3000	35N < 3.5m 50N > 4m	50N
3500	50N	50N
4000	50N	50N



Moteur tubulaire adapte au couple de deverrouillage des bras. La motorisation est utilisable pour des largeurs allant jusqu'à 5000 mm et des avancees de 3500 mm.

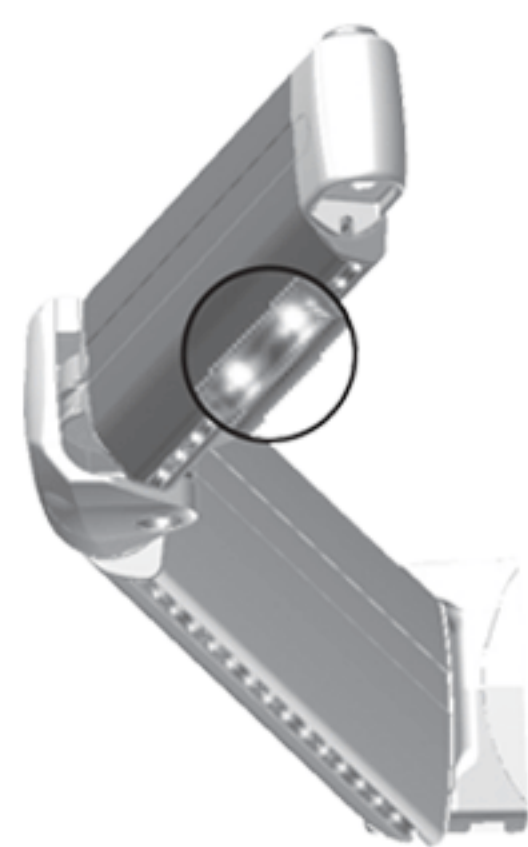
Le moteur est equipe de fins de course mecanique temporisees permettant un recalage de la toile si celle-ci se detend a l'usage.

Moteur tubulaire radio a commande de secours (CSI), muni d'une rallonge permettant d'acceder a la manoeuvre, integree dans le coffre. Limite aux stores 2 bras d'avancee 2000 à 3500.

**Remarque :** La fin de course du moteur a ete regle en usine. Vous n'avez pas besoin de reprogrammer, au moment de la pose, il faut simplement brancher le store sur une prise electrique standard.



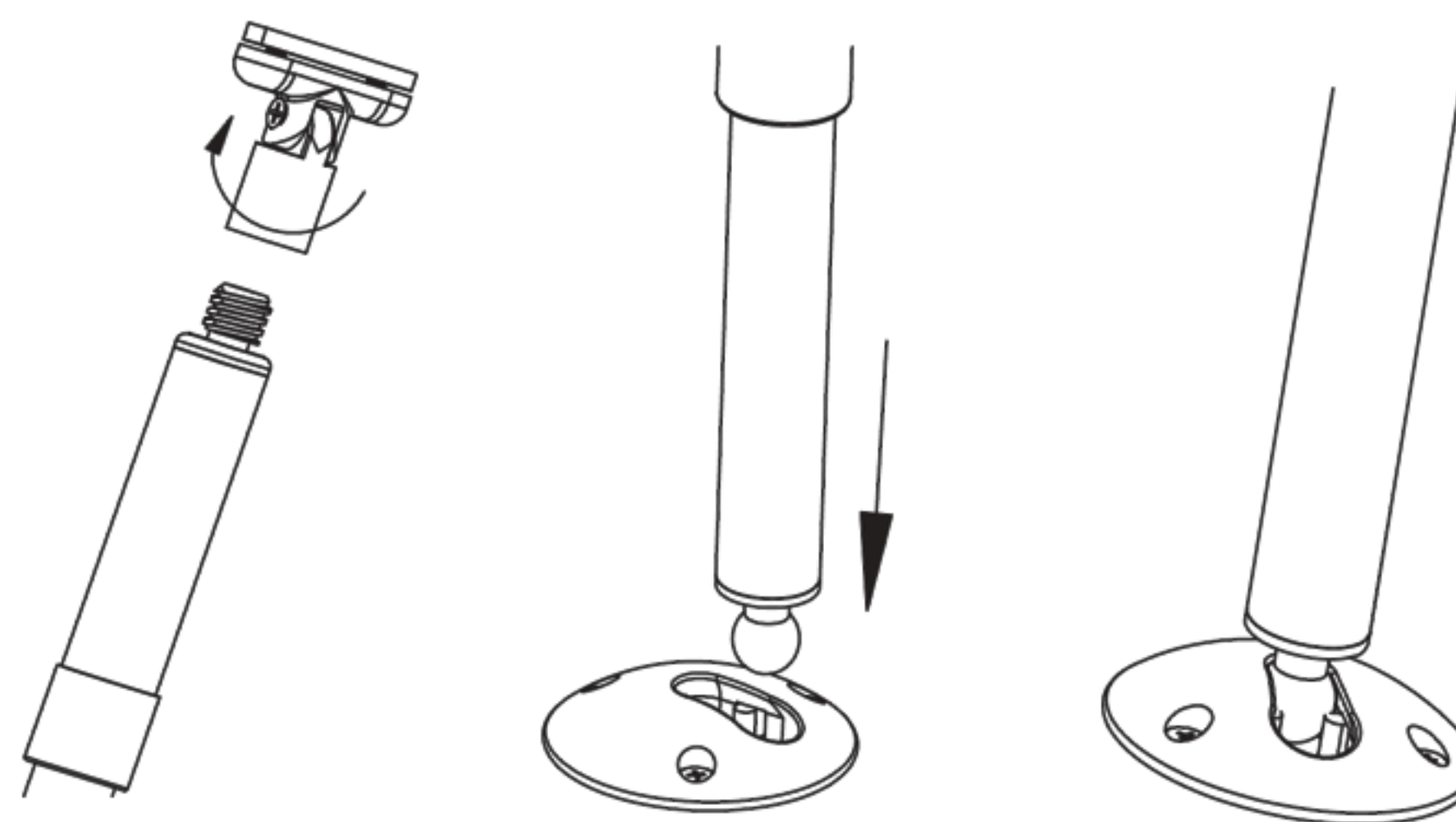
## Bras LEDs



### Ruban LED diffusantes

Couleur :	blanc chaud
Température de couleur :	2800° K
Intensité lumineuse :	2000 mcd
Angle d'émission :	120°
Tension d'alimentation :	12 VDC
Consommation :	7 W/ml

## Poteaux télescopiques



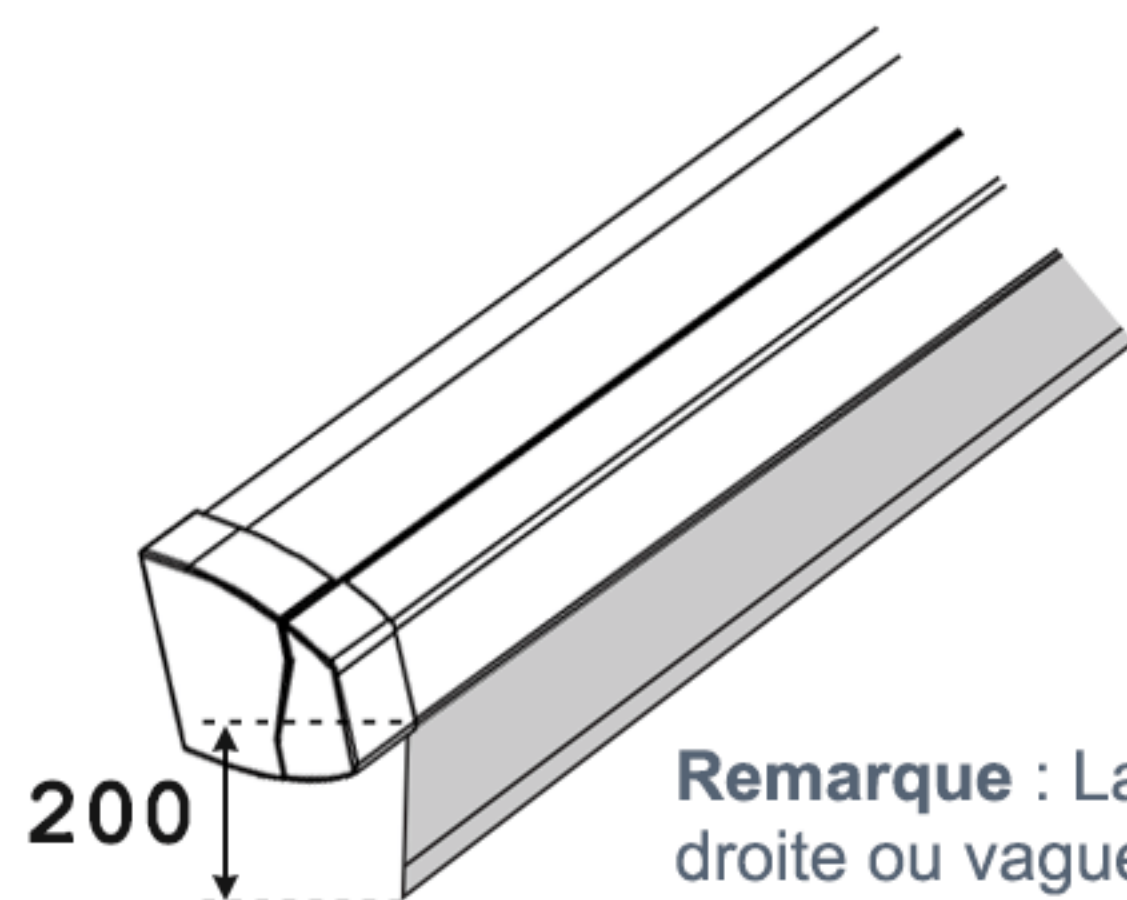
### Poteaux télescopiques en aluminium

Poteaux amovibles, hauteur ajustable de 1.7 à 2.9 m permettant de renforcer votre store posé à un endroit plus exposé aux intempéries, livré par deux.

\* Option sur demande.

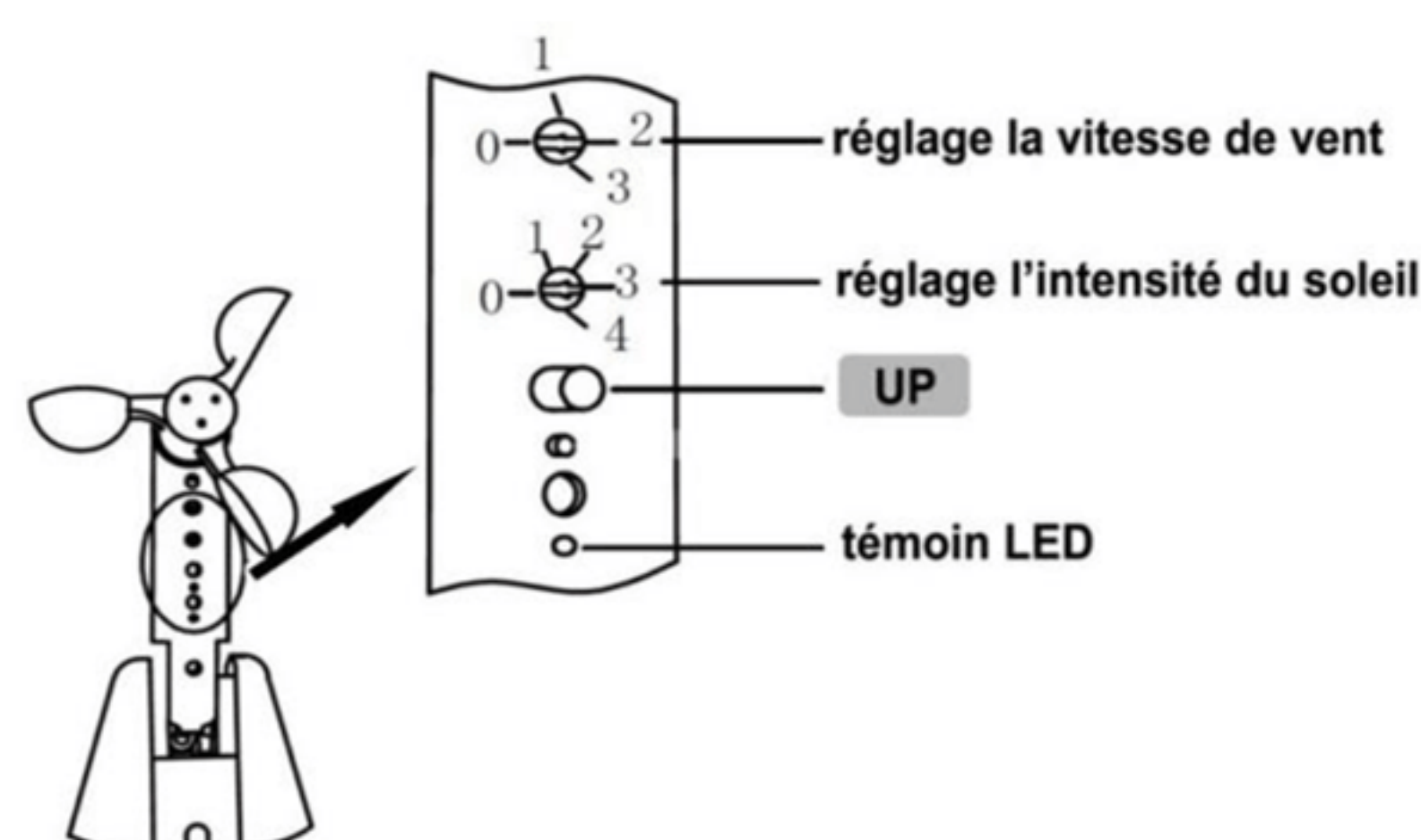
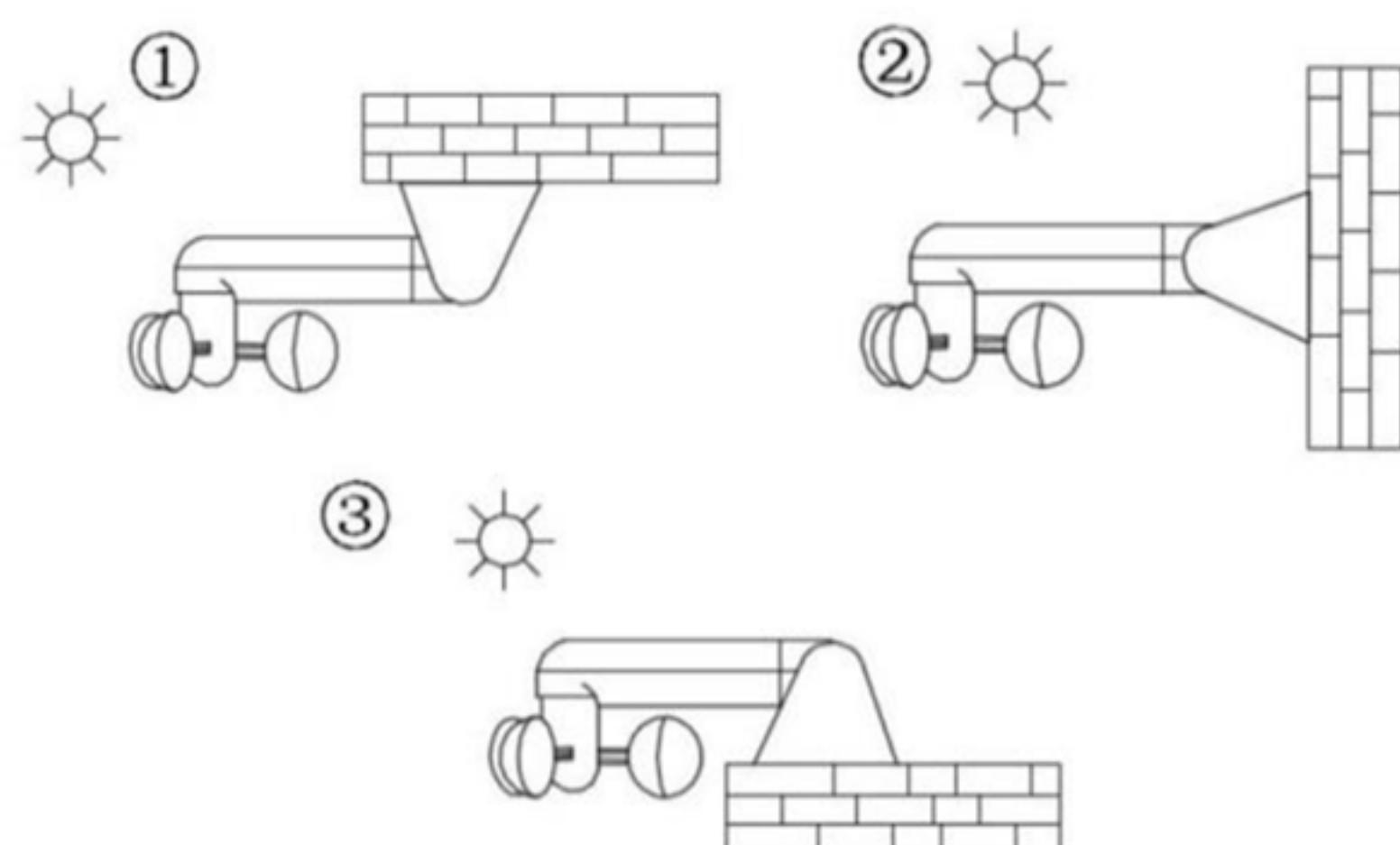
\* Non compatible avec capteur et lambrequin standard.

## Lambrequin démontable



**Remarque :** Lambrequin démontable, coupe droite ou vague, hauteur 20cm. Autres dimension sur demande.

## Capteur vent & soleil



Le capteur de vent & soleil replie automatiquement votre store quand le vent se lève ou déclenche la descente pour préserver la fraîcheur dans votre séjour. Option recommandée.

**Remarque :** Afin d'assurer que le capteur soit sensible au changement climatique, il doit être installé de manière à être correctement exposé au soleil et/ou au vent. Ne jamais installer le capteur en dessous du store ni sous un éclairage artificiel.

**Vent :** Il déclenche la remontée du store lorsque le vent arrive à une certaine limite déterminée par le réglage du niveau du vent. Il doit tourner en continu avec une vitesse constante pendant quelques secondes afin d'envoyer le signal vers le store. S'il ne tourne pas suffisamment, ce dernier ne considère pas que le vent soit élevé.

### Le seuil de sensibilité :

Tourner le potentiomètre vers le 4 : augmenter le seuil de sensibilité, c'est-à-dire, il faut avoir un vent fort pour provoquer la remontée du store.

Tourner le potentiomètre vers le 1 : diminuer le seuil de sensibilité, c'est-à-dire, un vent faible peut provoquer la remontée du store.

**Soleil :** Il déclenche la descente du store lorsque la luminosité arrive à une certaine limite déterminée par le réglage de l'intensité du soleil. Voyant vert LED éteint, le capteur ne détecte pas encore la luminosité. Lorsque ce voyant vert LED est allumé et clignote cela signifie qu'il est en train de détecter la luminosité. Ce dernier doit pendant quelques secondes clignoter afin d'envoyer le signal vers le store pour l'ouvrir.

### Le seuil de sensibilité :

Tourner le potentiomètre vers le plus (+) : diminuer le seuil de sensibilité. C'est-à-dire, le capteur est moins sensible à la luminosité du soleil. Nécessite une intensité du soleil importante afin de provoquer l'ouverture du store.

Tourner le potentiomètre vers le moins (-) : augmenter le seuil de sensibilité, C'est-à-dire, le capteur est très sensible à la luminosité du soleil. Nécessite peu de luminosité afin de provoquer l'ouverture du store.

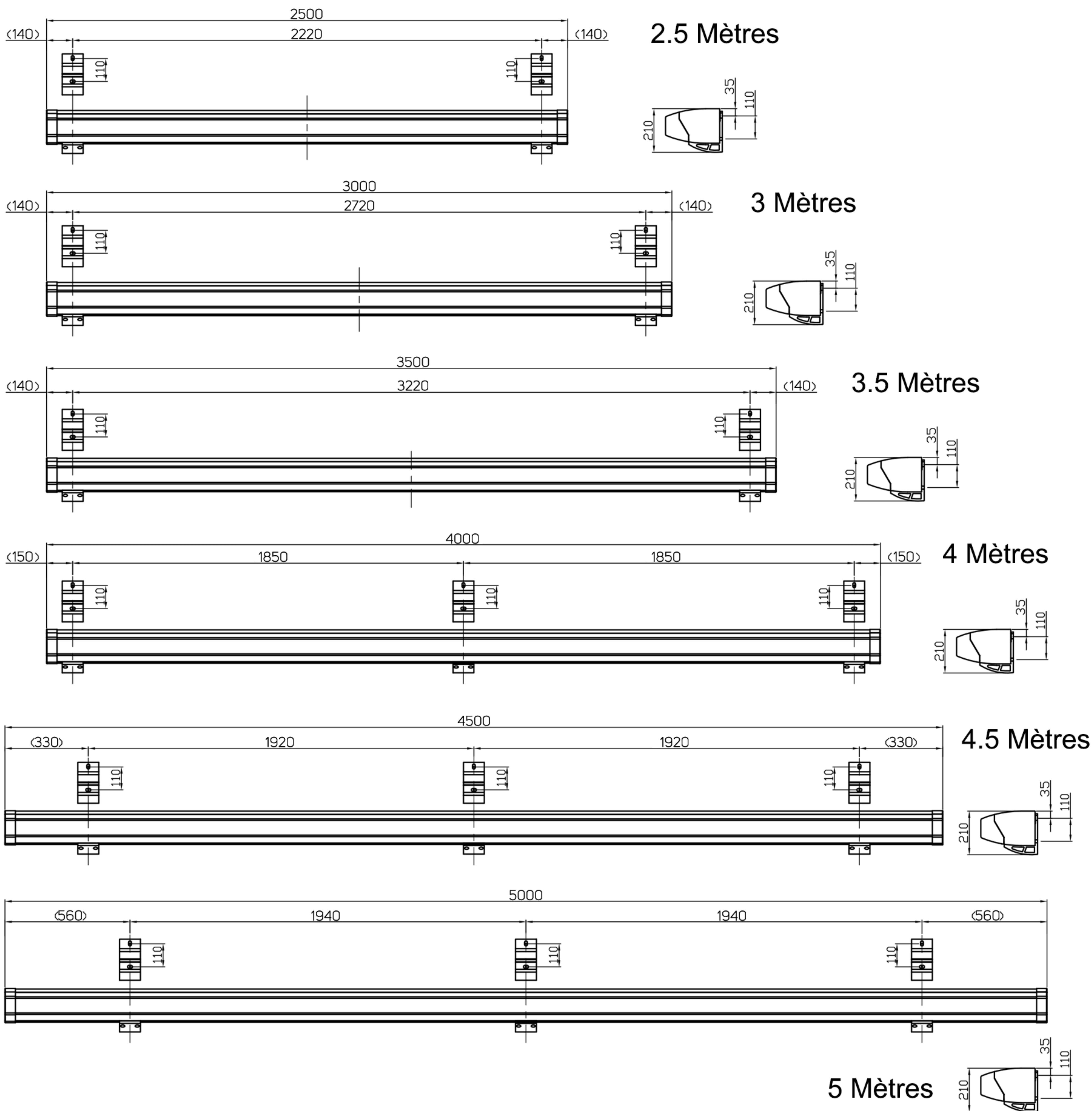
**0 : Fermer / 1 : 15 KLUX / 2 : 30 KLUX / 3 : 45 KLUX / 4 : 60 KLUX**

**ATTENTION !!!** Le capteur est un appareil de gestion du vent, il ne protège pas les stores en cas de forte rafale. En cas de risques météorologiques de ce type, s'assurer que les stores restent fermés. Ne protège pas des méfaits du vent.

**Remarque :** L'option Capteur n'est pas compatible avec l'option Poteaux télescopiques.



# Emplacement des supports

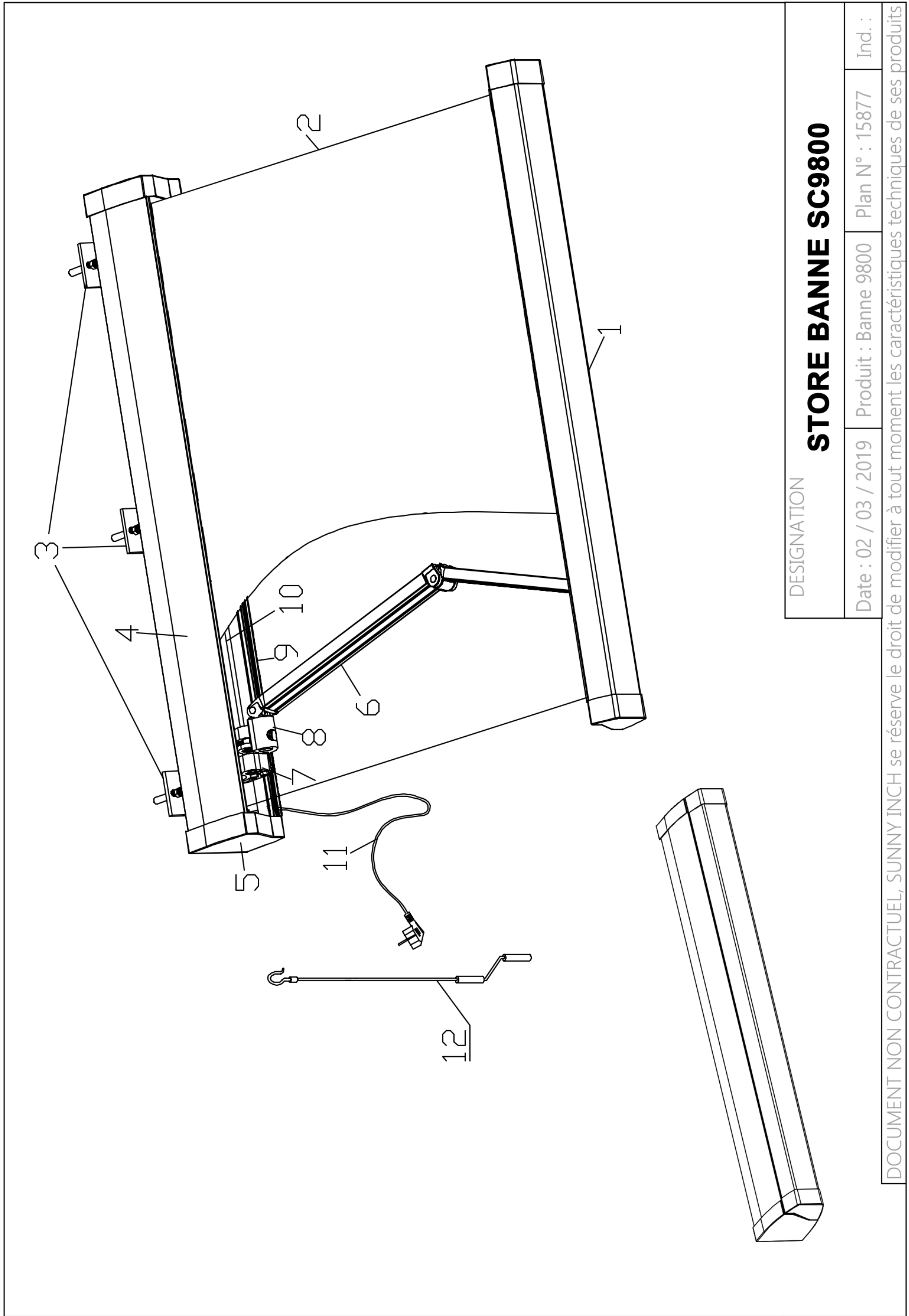


**ATTENTION !!!** Les entraxes entre les supports indiqués ci-dessus sont des données indicatives. Les supports muraux doivent être installés au niveau des supports des bras du store. Ces valeurs peuvent différer d'un store à l'autre lors de sa fabrication, car nous devons régler la position des supports des bras afin de trouver l'équilibre parfait du store.

Pour faciliter la pose, des marques indicatrices rouges, "install point", seront matérialisées sur le store, au niveau desquelles vous devrez vous référer en priorité pour placer vos supports muraux.



# Constitution



DESIGNATION

**STORE BANNE SC9800**

Date : 02 / 03 / 2019

Produit : Banne 9800

Plan N° : 15877

Ind. :

DOCUMENT NON CONTRACTUEL, SUNNY INCH se réserve le droit de modifier à tout moment les caractéristiques techniques de ses produits





**+33 (0)4 34 43 69 82**

Ou par mail à [serviceclient@sunny-inch.fr](mailto:serviceclient@sunny-inch.fr)



**Nous sommes ici**

**Saint Jean de Védas (34430)  
dans l'agglomération de Montpellier.**

**Le plus grand magasin au sud de la  
France. (1000 m<sup>2</sup>)**

**FABRICANT DE STORE**  
L'USINE DE 6000 M<sup>2</sup> DANS L'HÉRAULT  
TOUTE SOLUTION PROTECTION SOLAIRE

Store extérieur | Store intérieur | Pergola | Voile d'ombrage | Volet roulant

- ✓ Prix directs usine
- ✓ Riche de plus de 20 ans d'expérience
- ✓ Fabrication française pour produit sur mesure
- ✓ Garantie jusqu'à 10 ans
- ✓ Devis & Commandes 24H/24 & 7J/7 en ligne
- ✓ Accompagnement personnalisé par expert dédié
- ✓ Livraison rapide et sur RDV dans toute la France



Tous nos stores bannes sur mesure  
procèdent label **Origine France Garantie**

\* Document non contractuel, sunny inch se réserve la possibilité de modifier ses produits ou tous documents fournis afin de leur apporter toute amélioration technique.  
Tous les documents fournis sont donnés à titre d'information. Les réglages devant être réalisés par un professionnel.



Retrouvez tous nos produits sur [www.sunny-inch.fr](http://www.sunny-inch.fr)

11 Rue Saint-Exupéry, ZI de la lauze, 34430 Saint Jean de Védas

