

# Store enrouleur - prise de mesure

## Store enrouleur vertical avec coffre Q-BOX et Q-STYLE Vénus 810 ou 820 ou 850 ou 860

### Dimensions hors tout

Largeur min. 400 / max. 4600 mm

Hauteur min. 600 / max. 6000 mm

### Section coffre

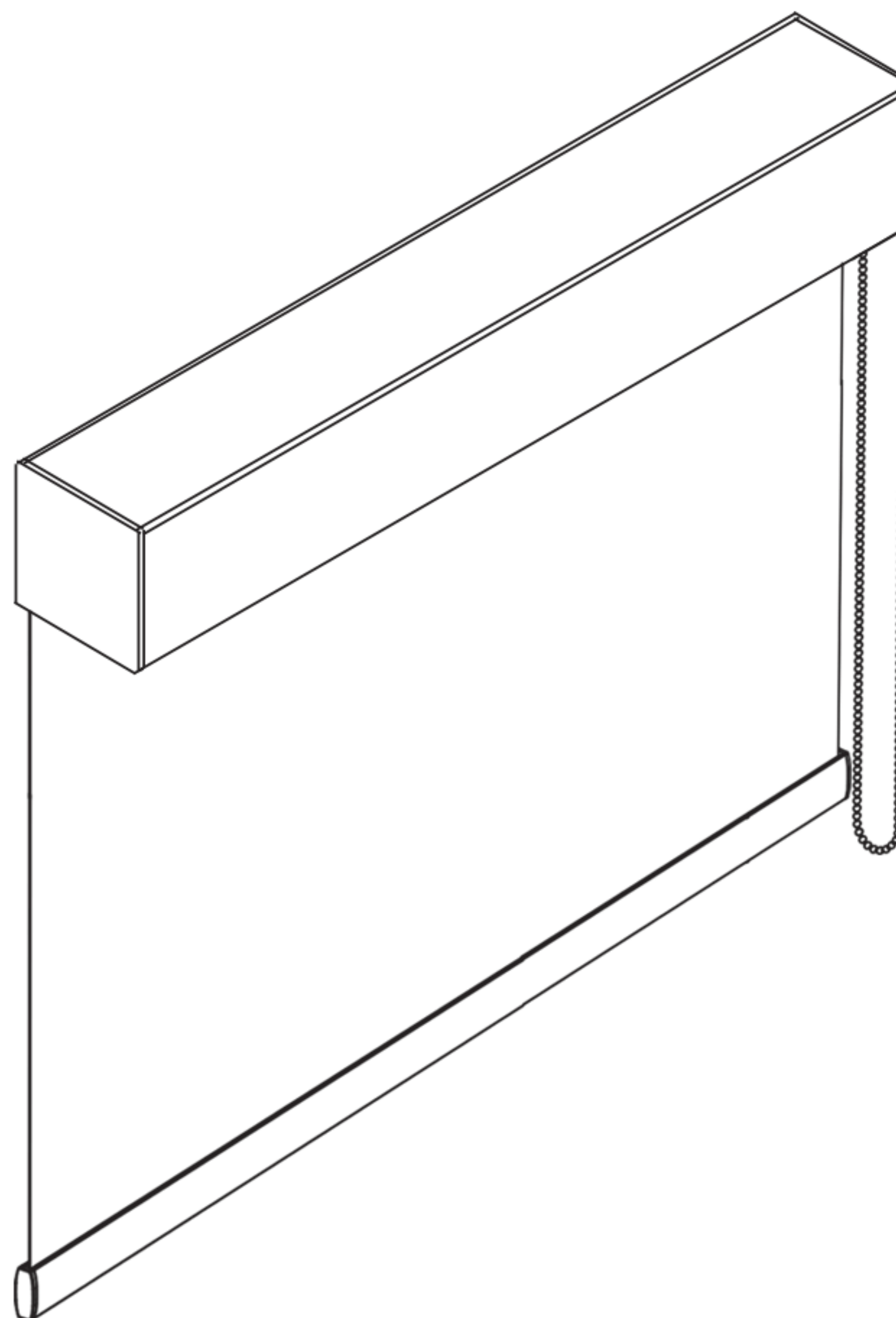
Q-box 55 ou Q-box 85 ou Q-box 100

### Type fixation

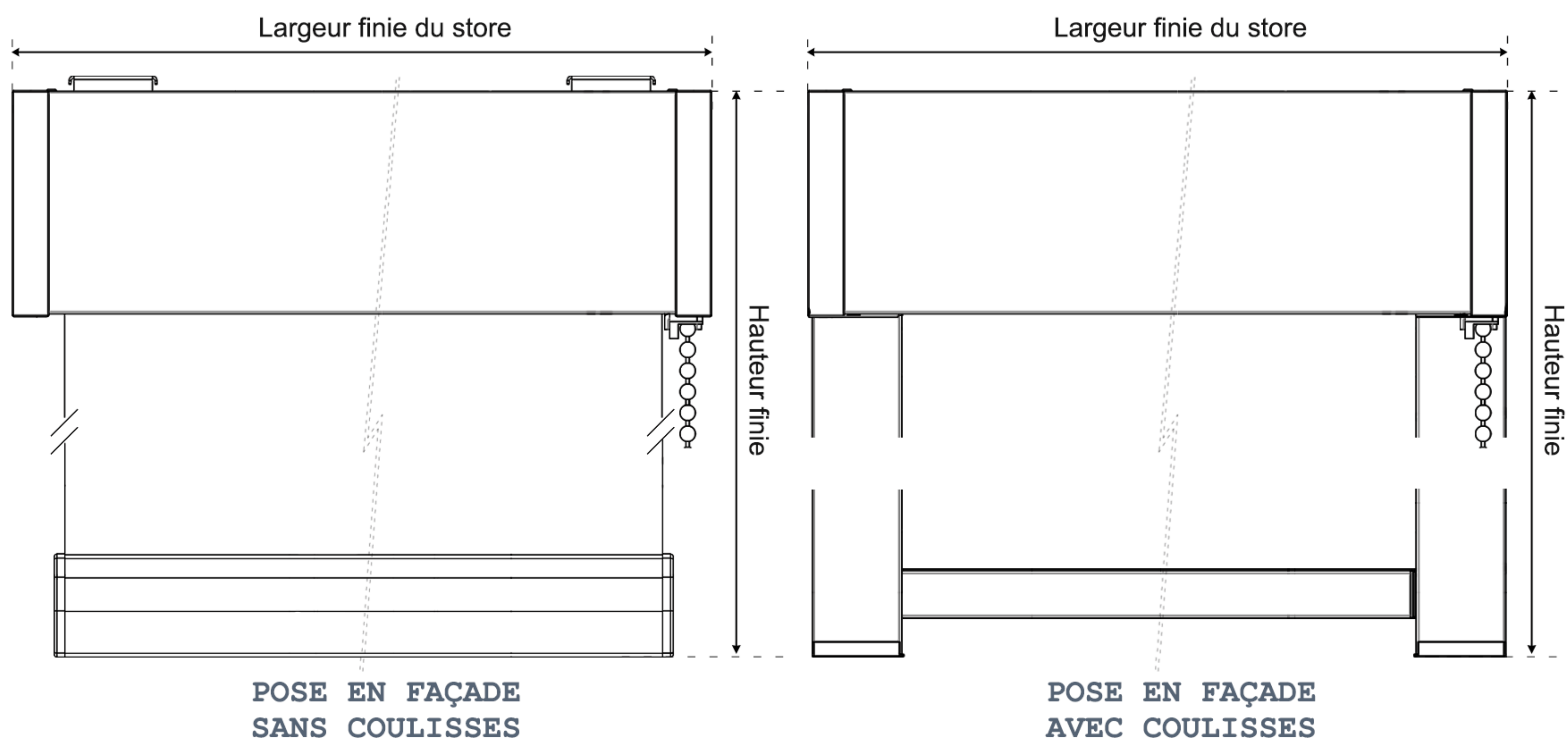
Mural ou Plafond ou Tableau

### Guidage

Coulisses occultantes

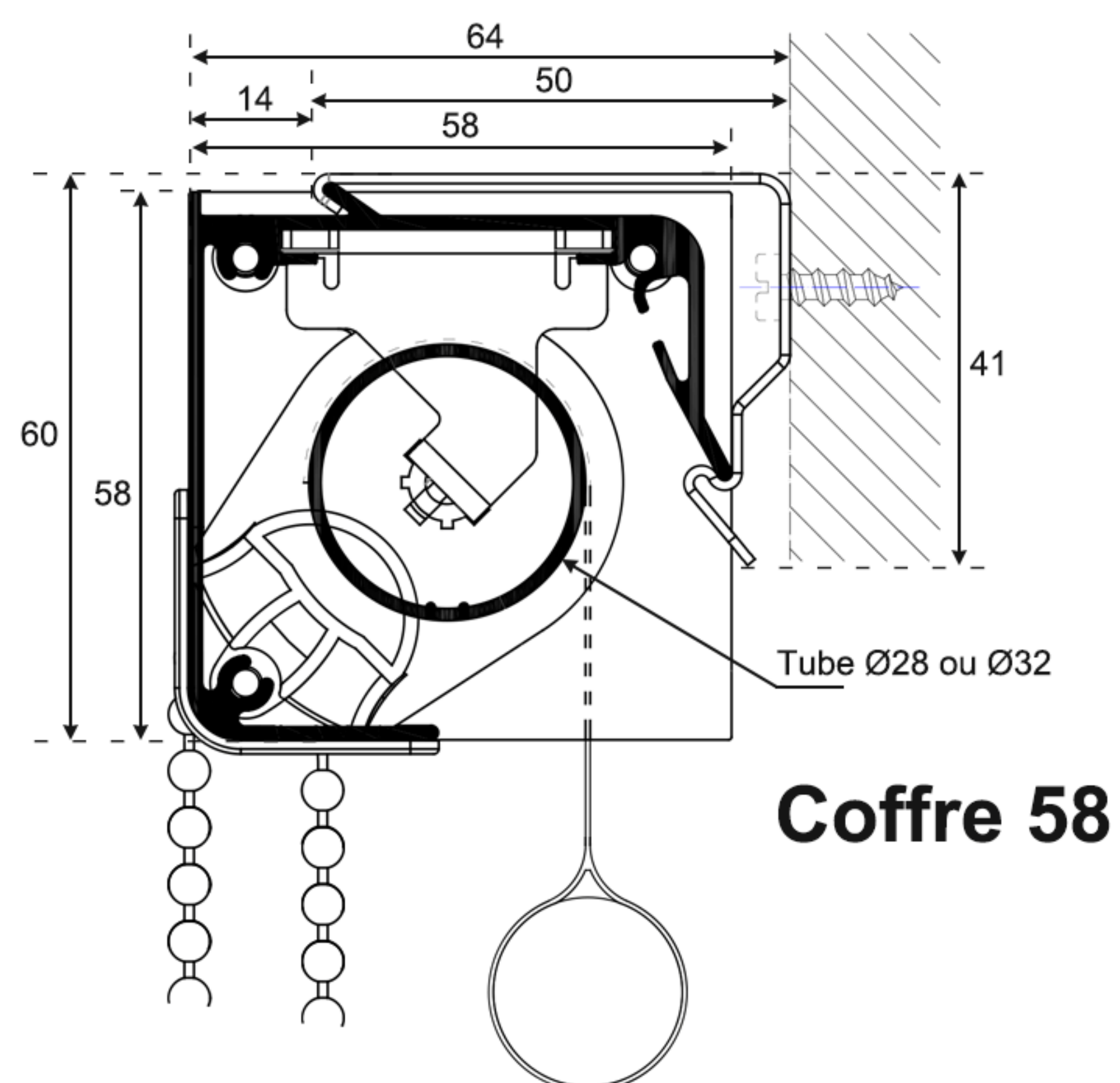
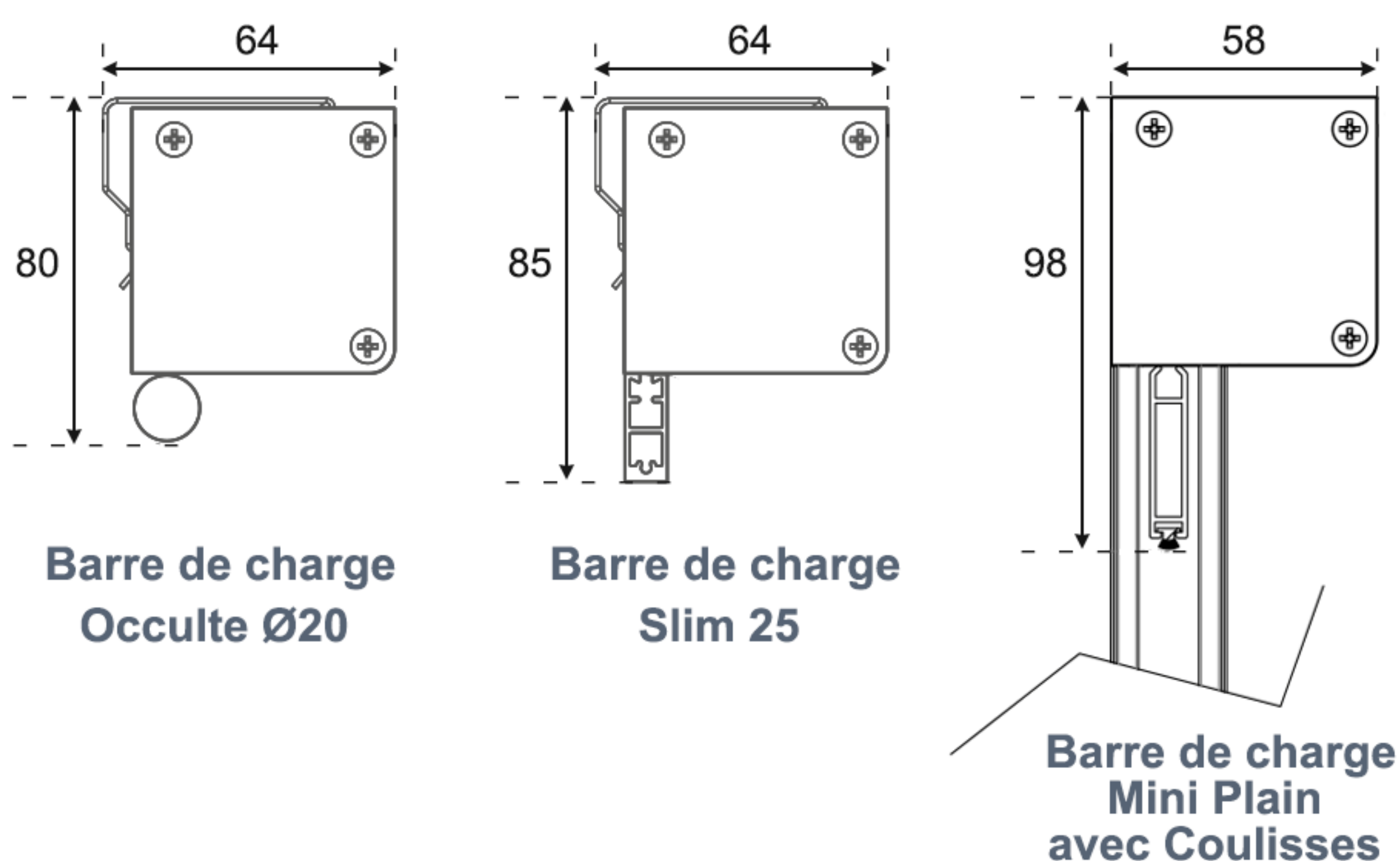


### Encombrement store et dimension du support

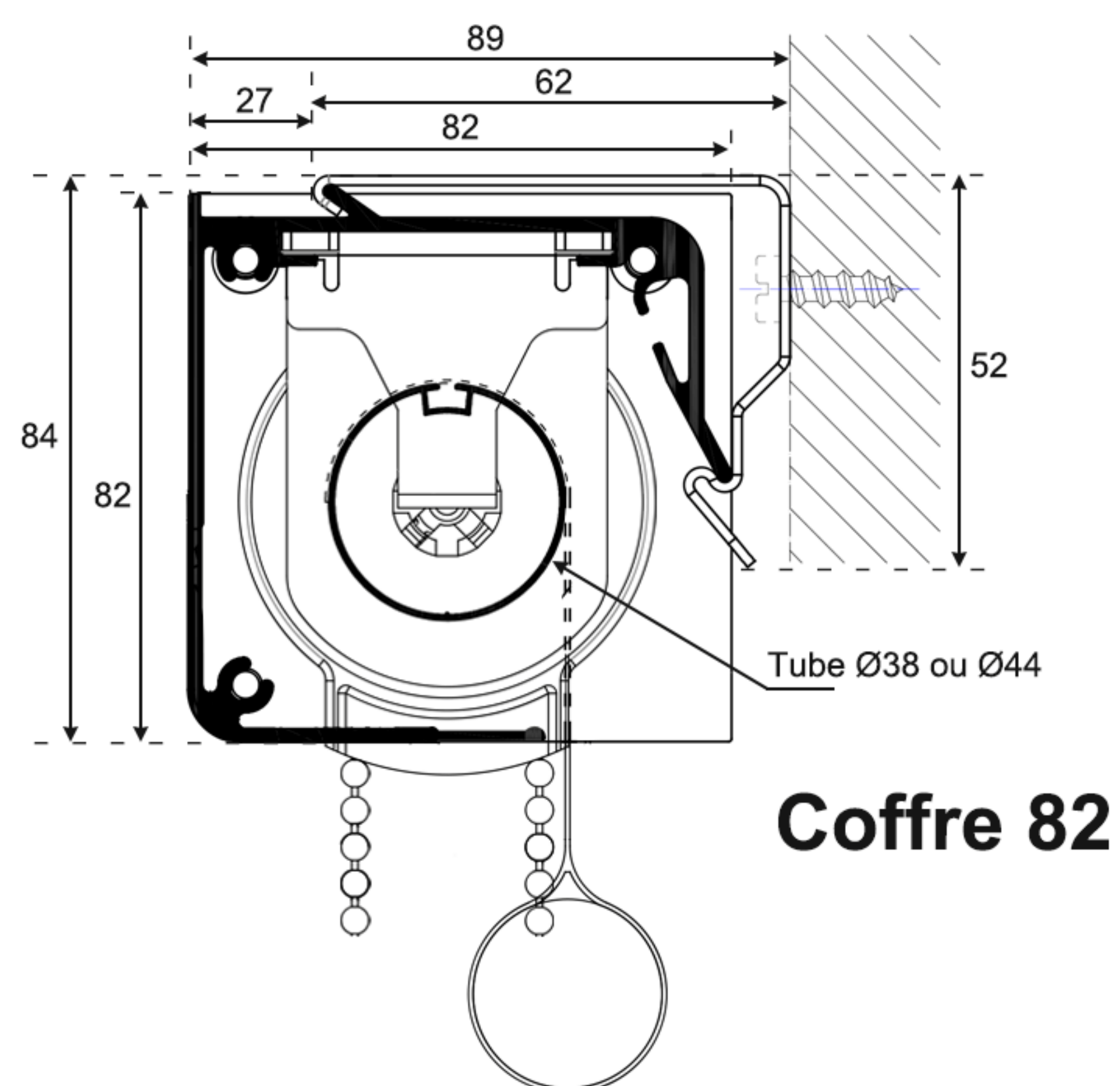
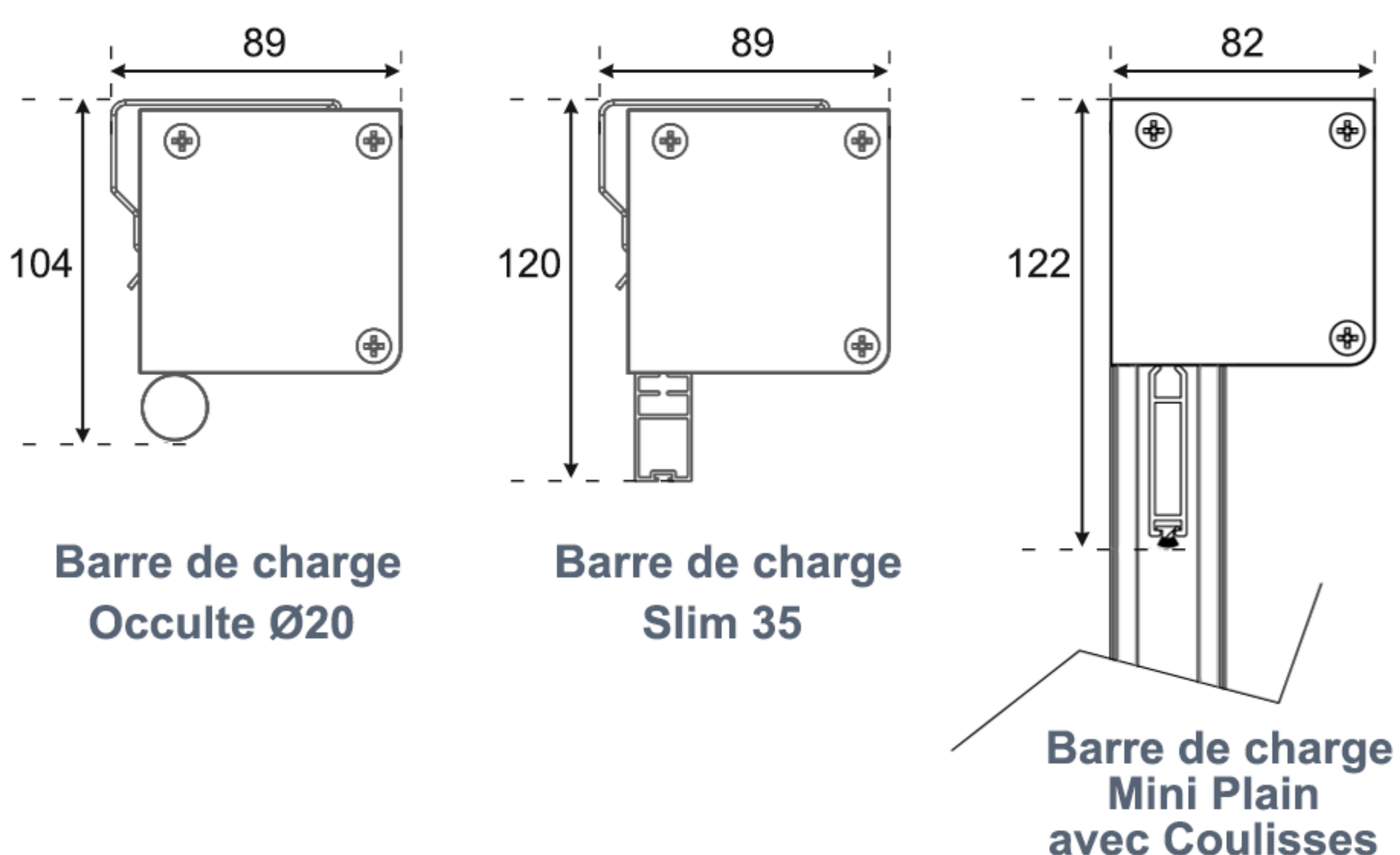


# Dimensions coffres et Encombrement de repli

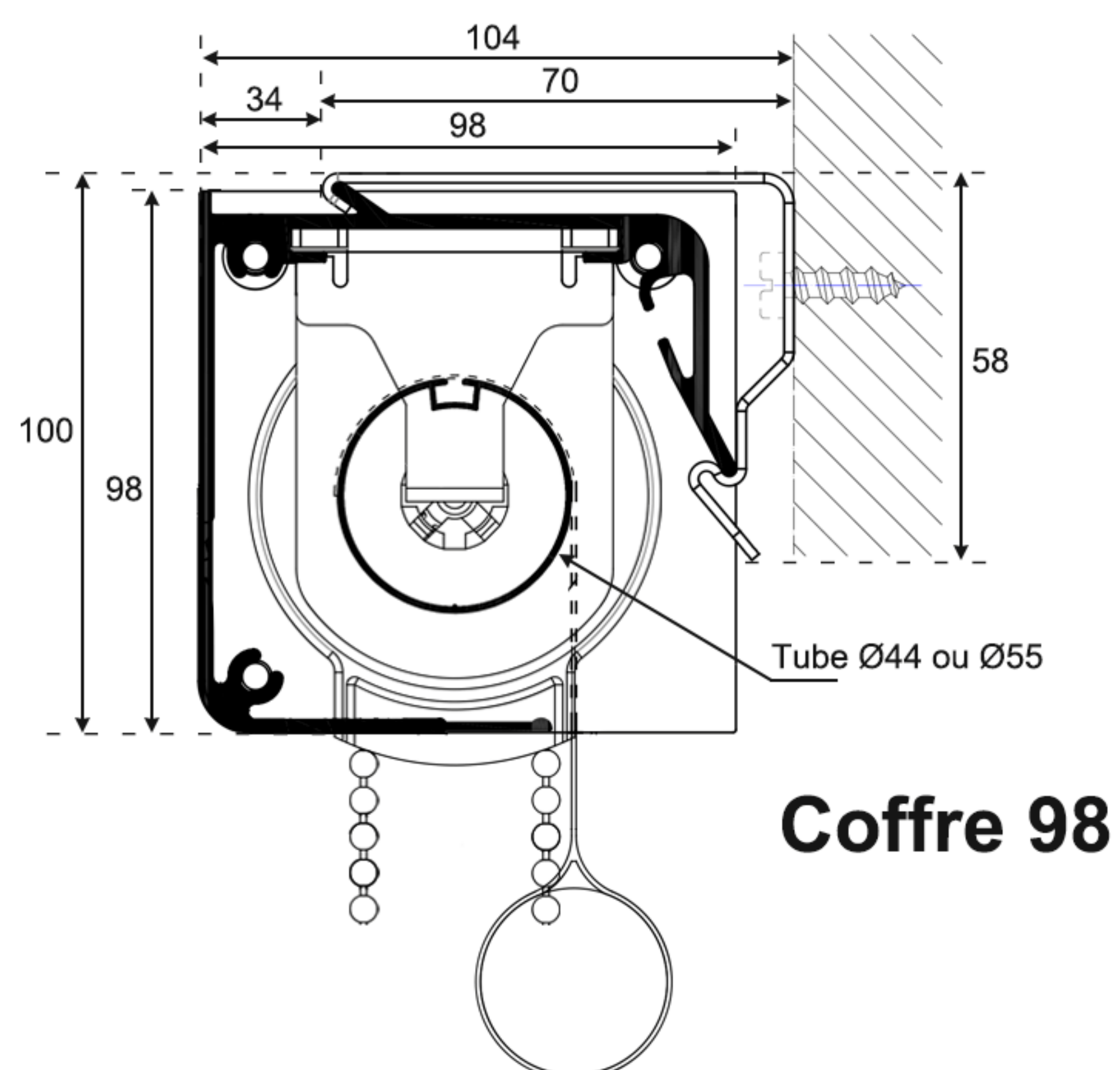
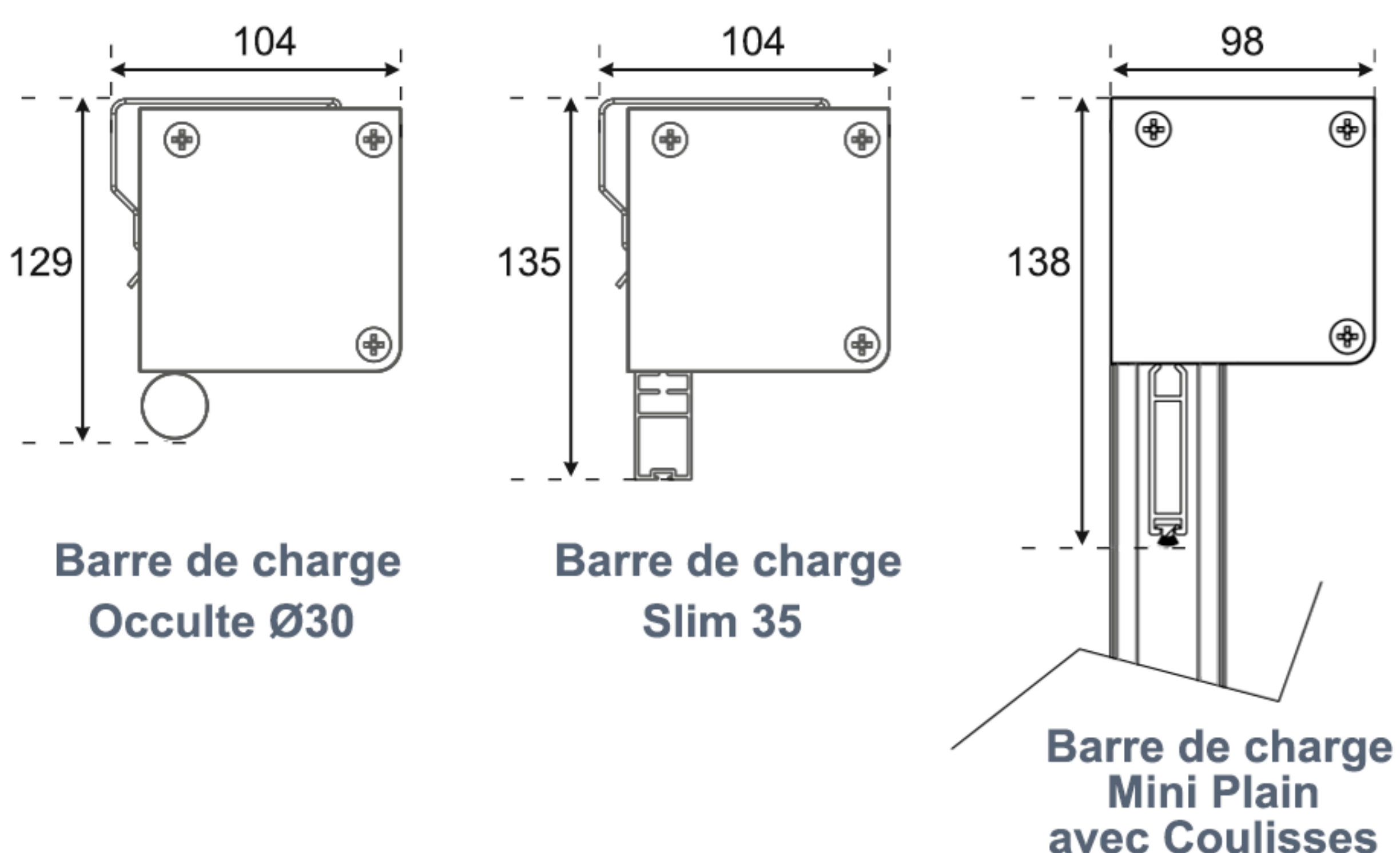
## Q-BOX 55 (58 x 58 mm)



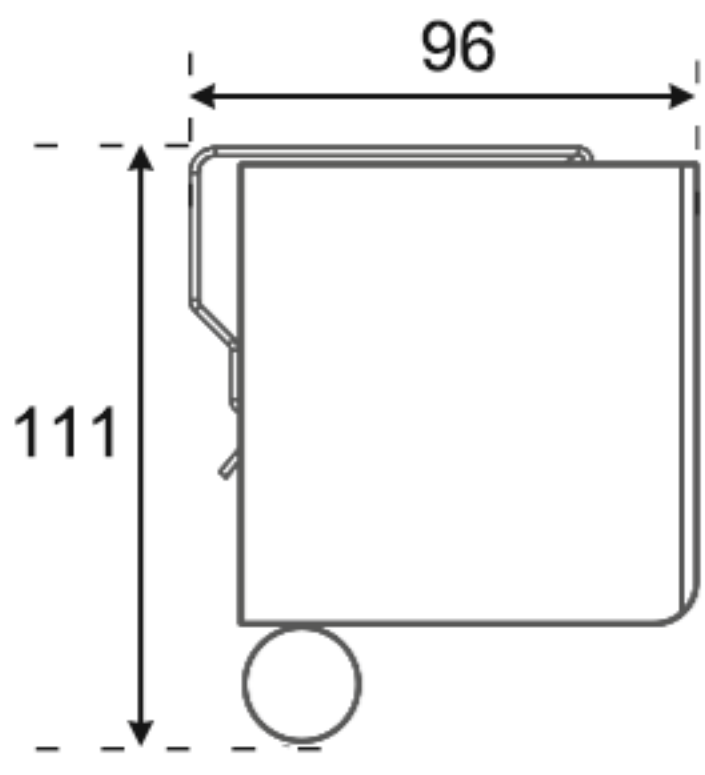
## Q-BOX 85 (82 x 82 mm)



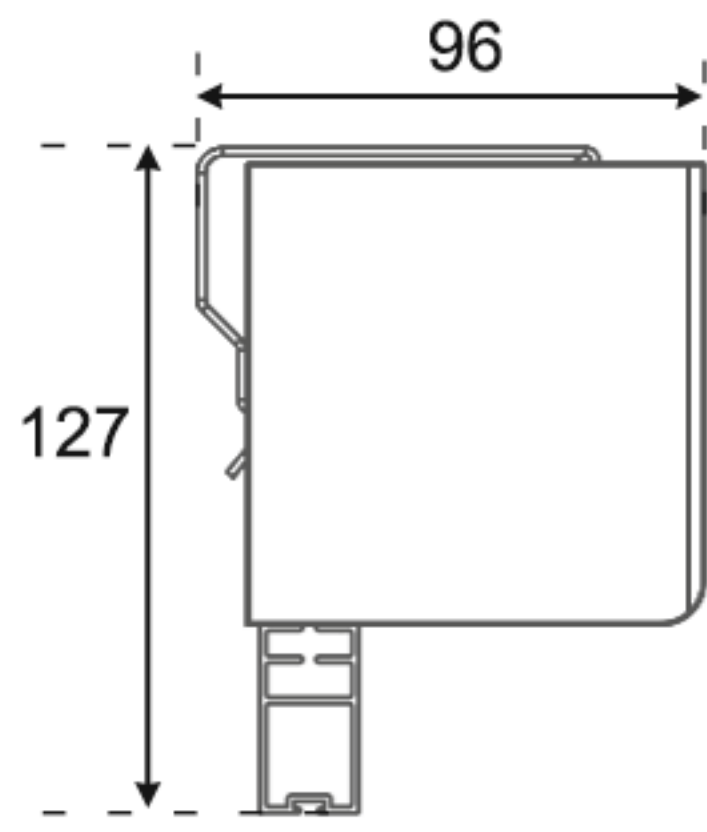
## Q-BOX 100 (98 x 98 mm)



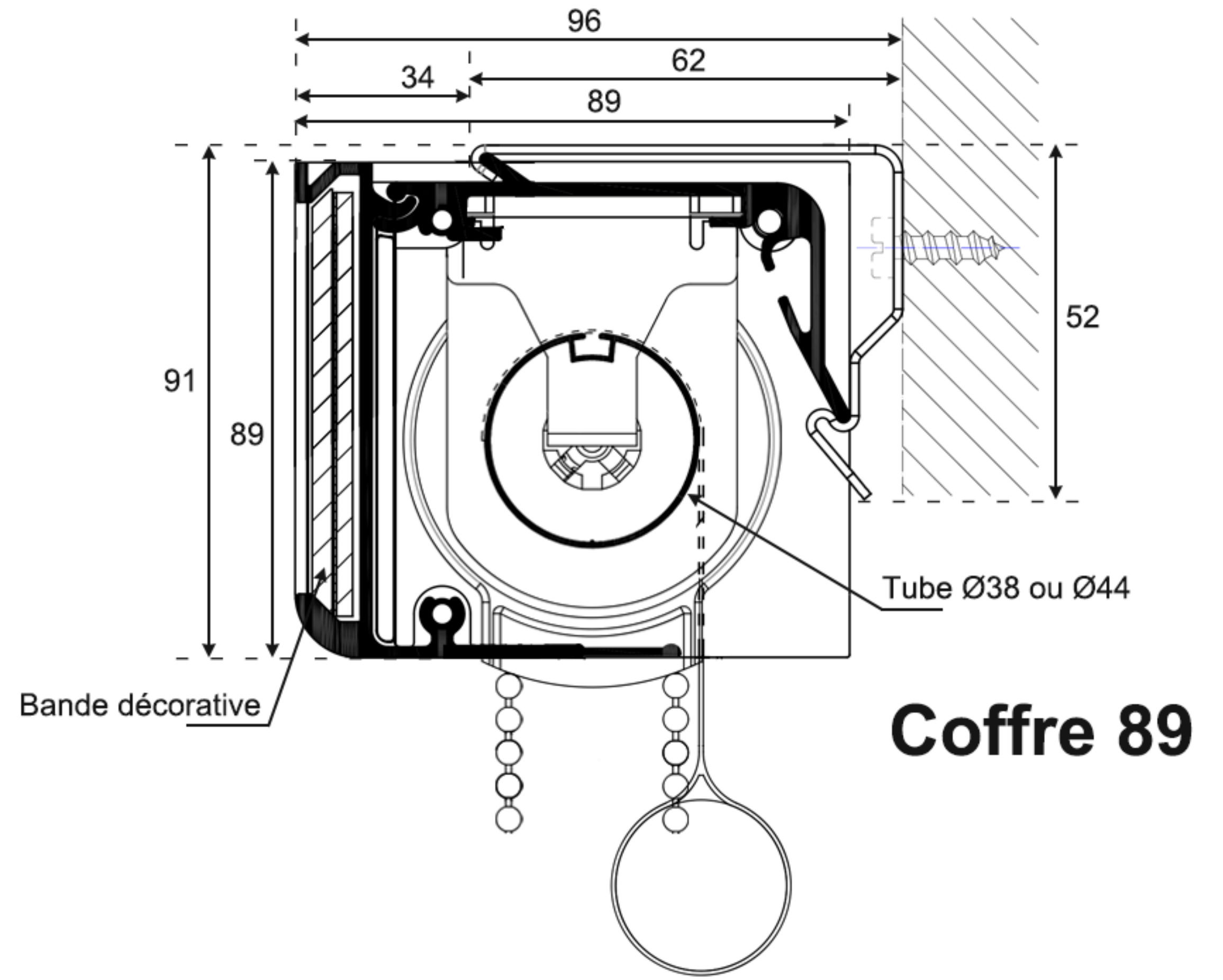
# Q-STYLE 85 (89 x 89 mm)



Barre de charge  
Occulte Ø20



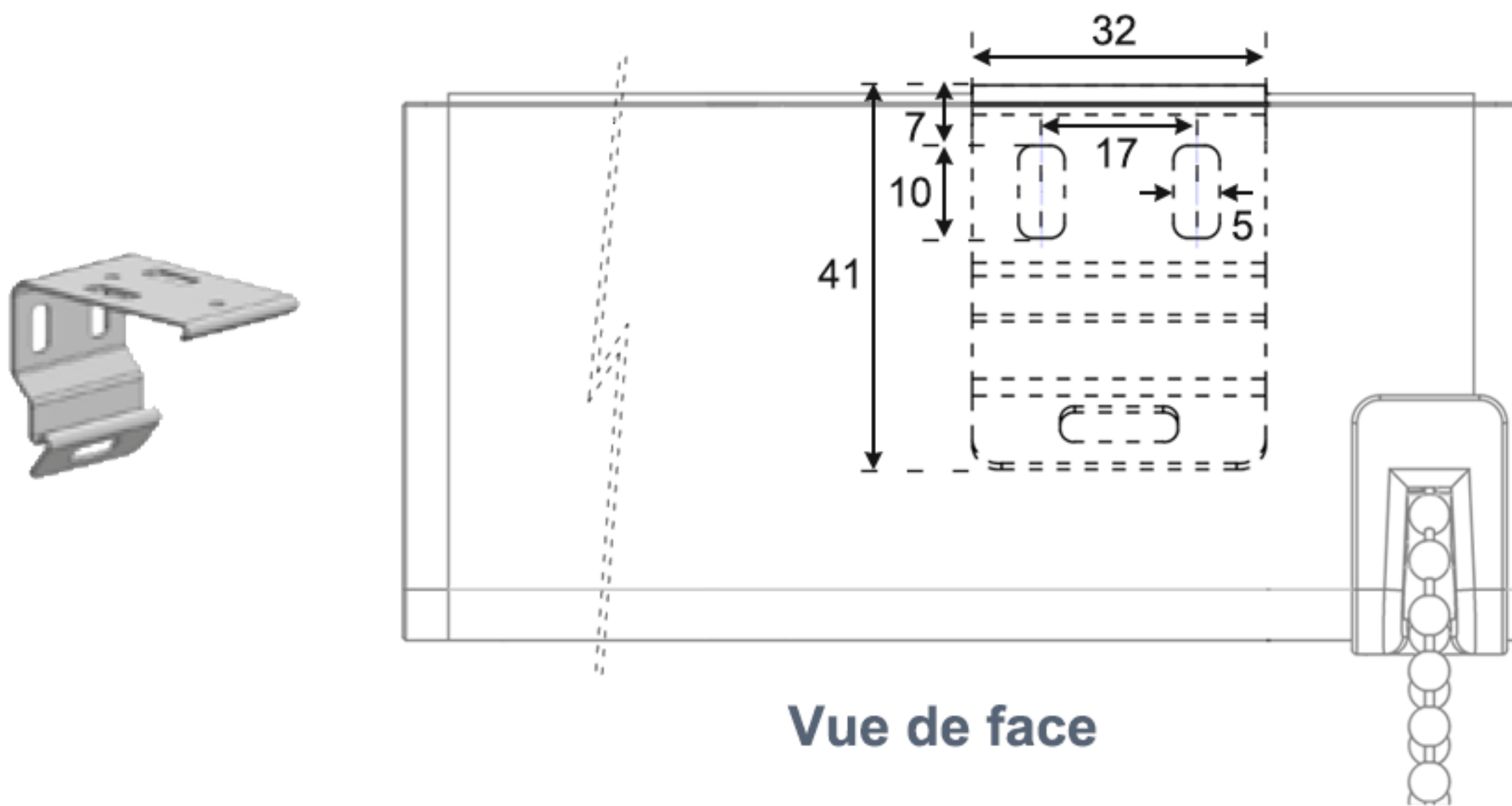
Barre de charge  
Slim 35



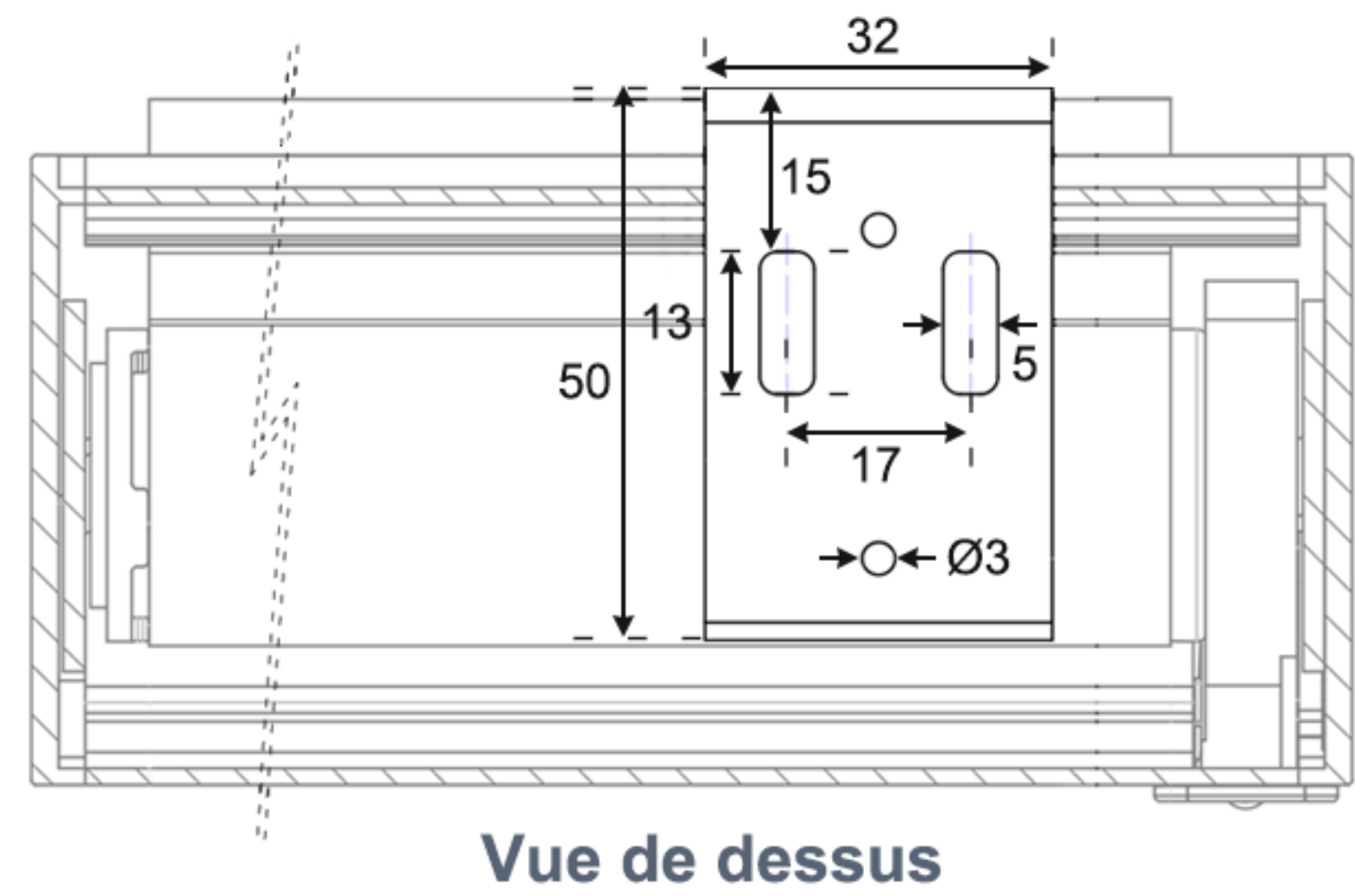
Coffre 89

## Encombrement supports

### SUPPORTS POUR COFFRE 55

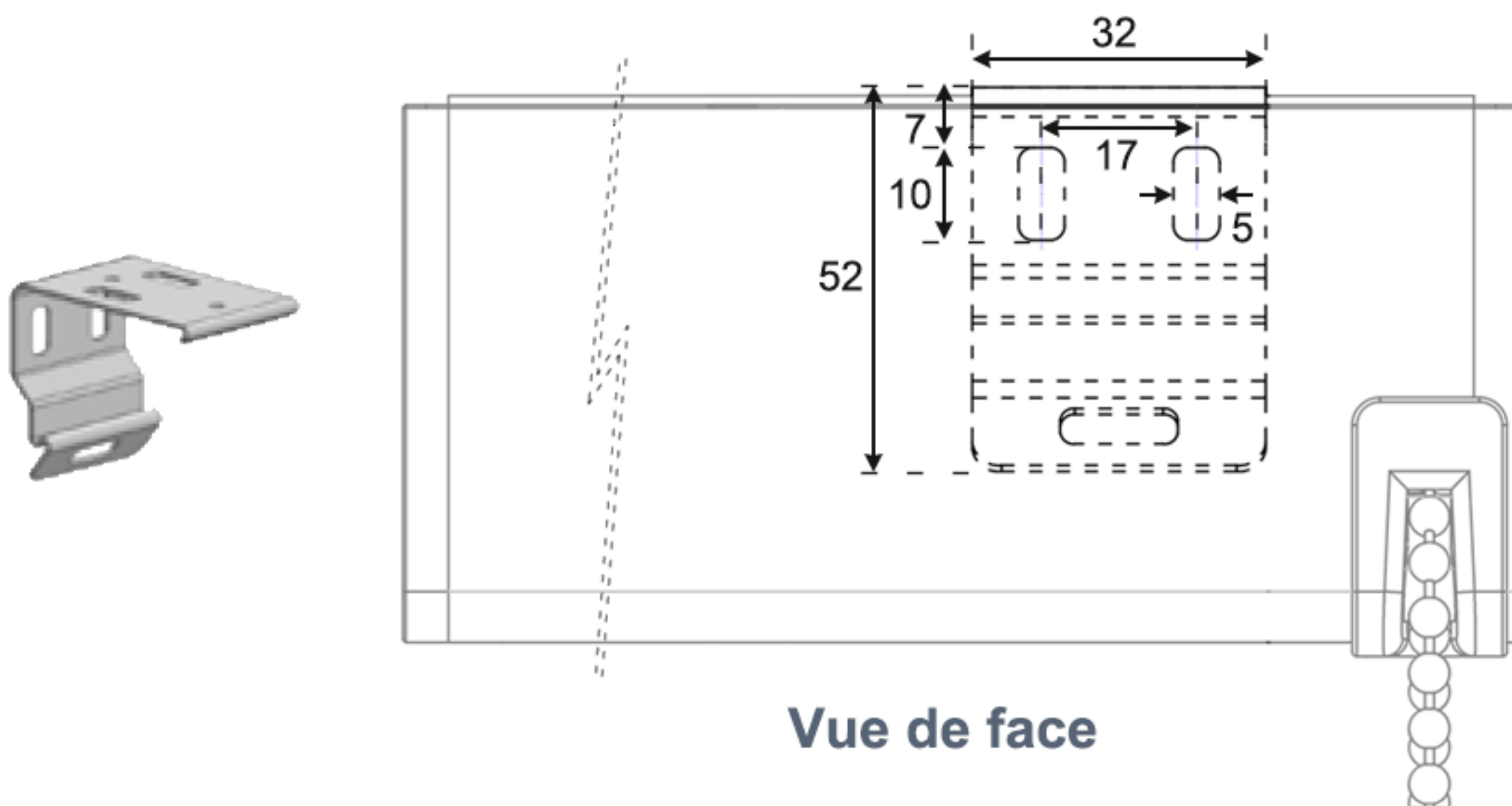


Vue de face

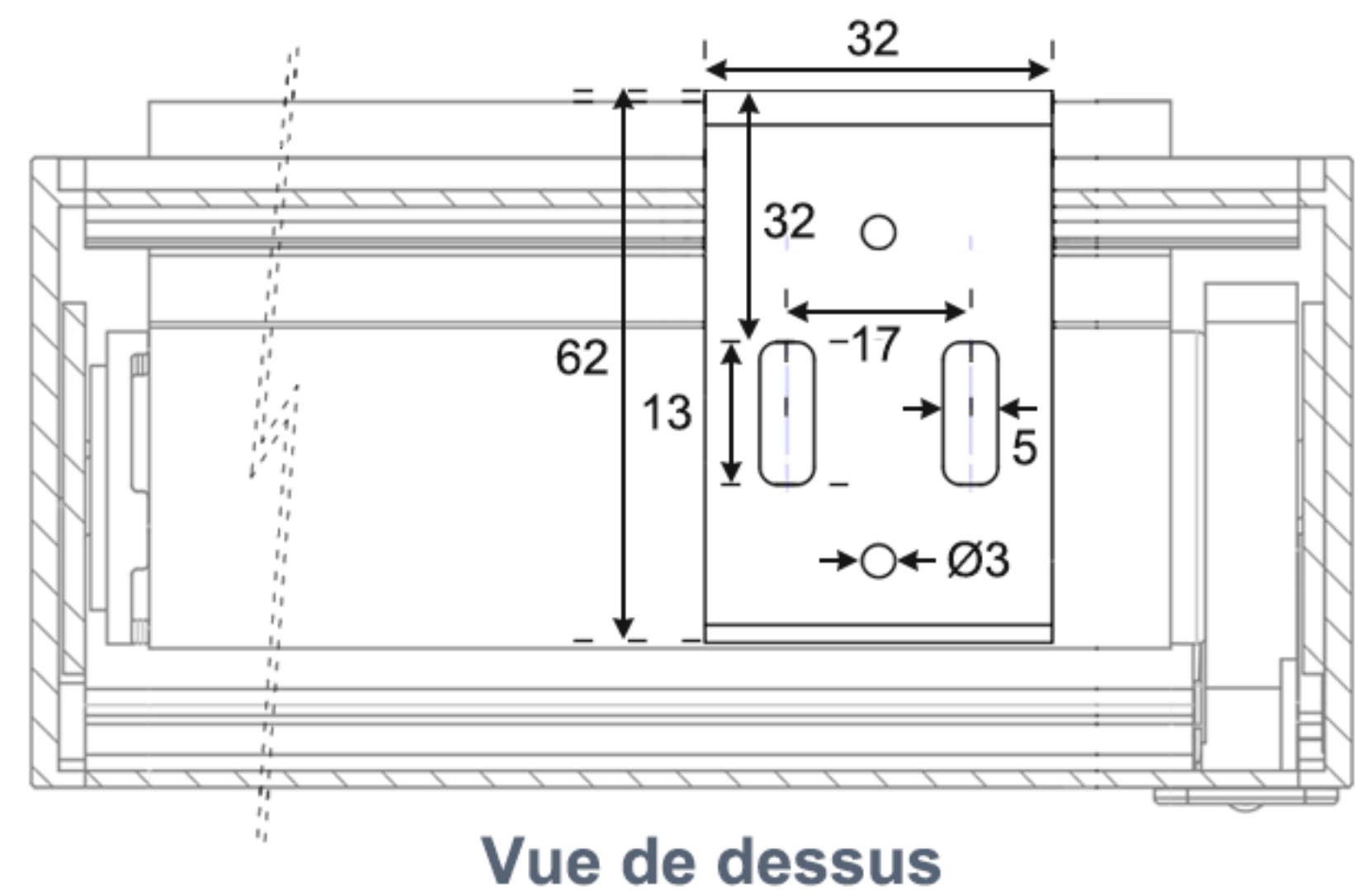


Vue de dessus

### SUPPORTS POUR COFFRE 85

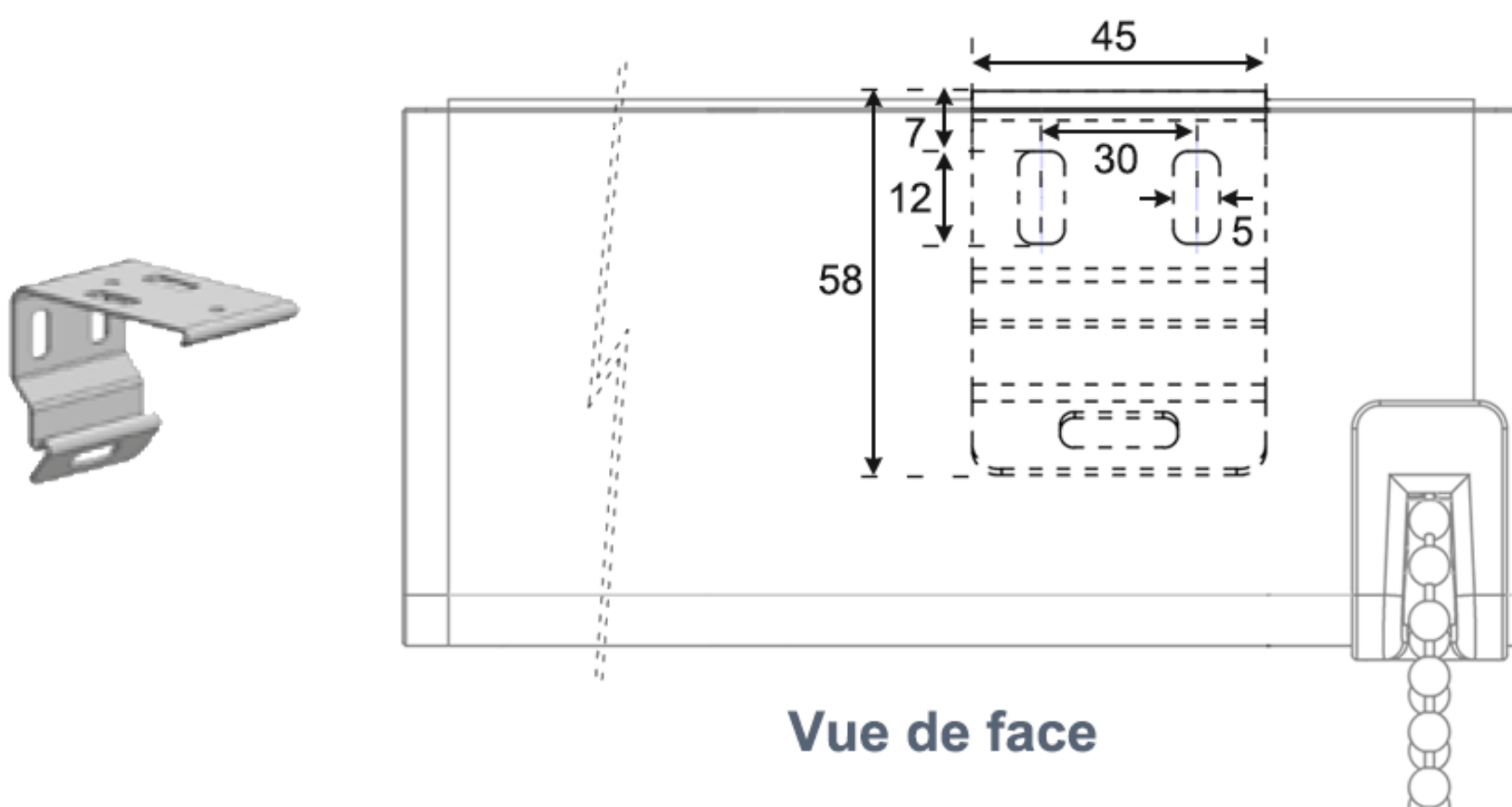


Vue de face

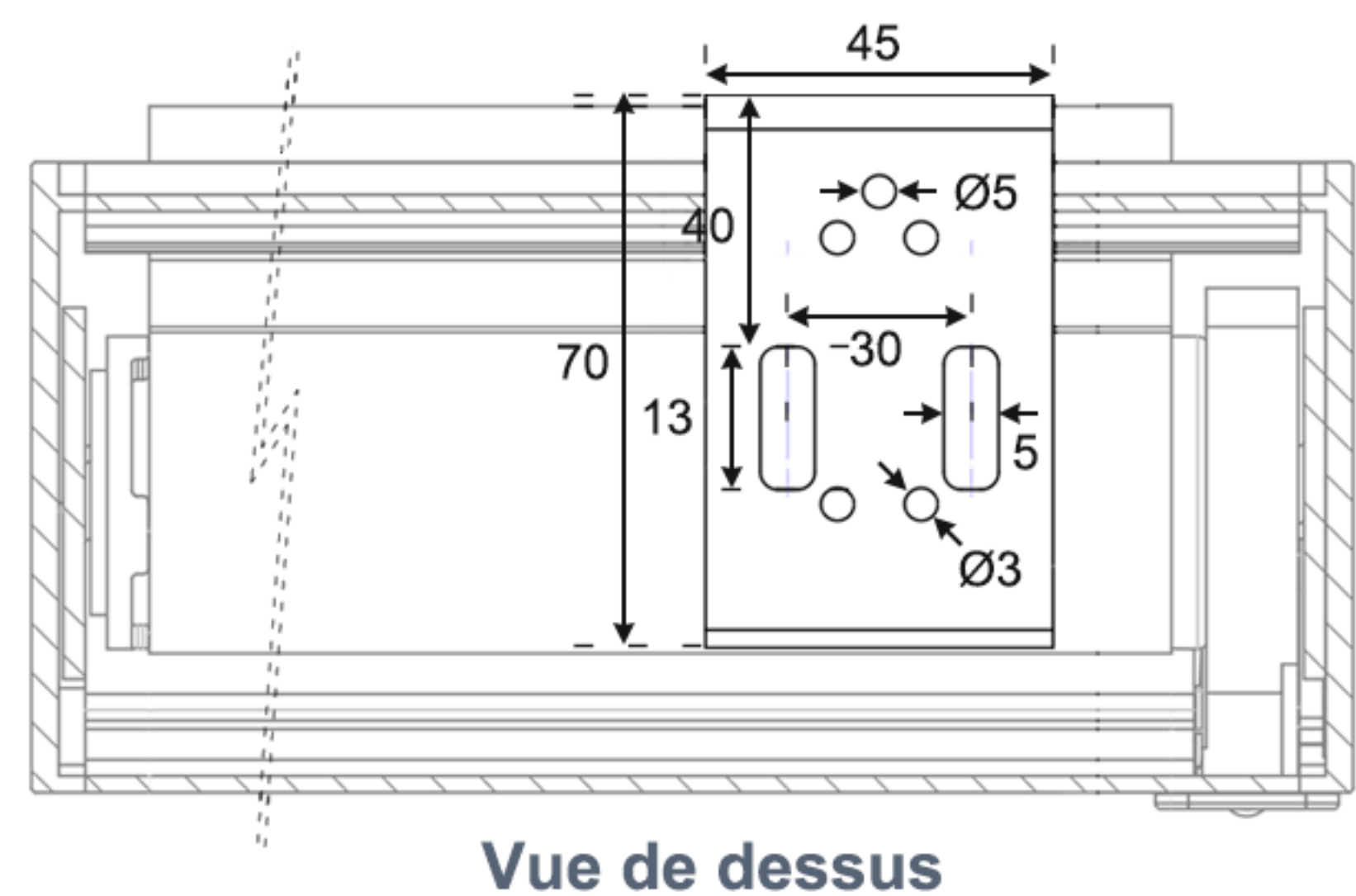


Vue de dessus

### SUPPORTS POUR COFFRE 100

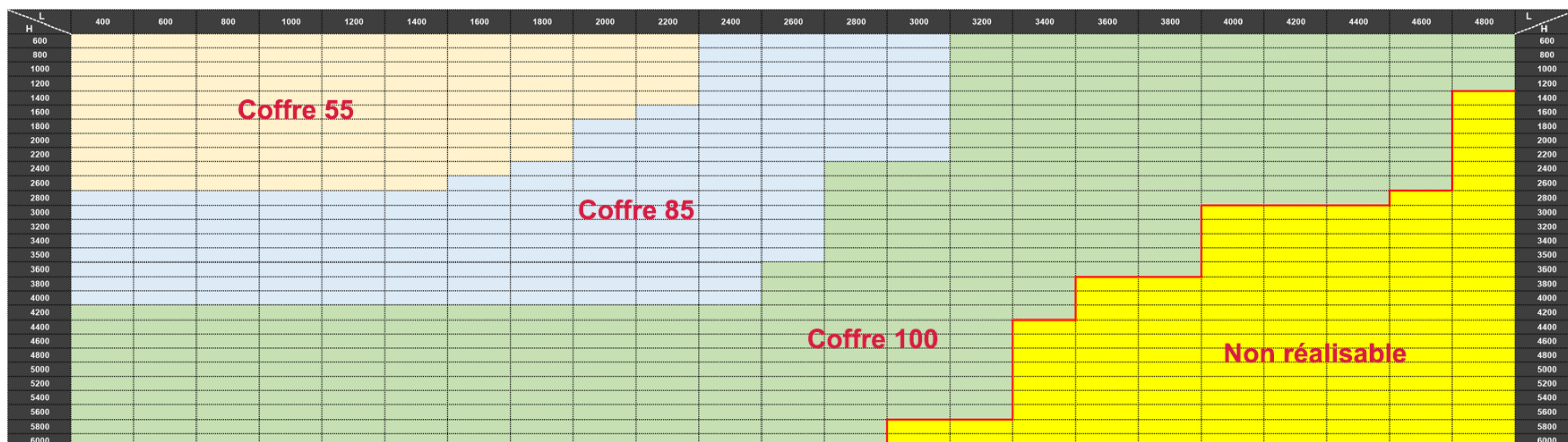


Vue de face



Vue de dessus

# Limite d'utilisation des coffre



Remarque 1 : Les limites dimensionnelles sont données à titre indicatif. Pour en savoir plus, consultez le document limites dimensionnelles des tissus proposé.  
Remarque 2 : Sunny Inch se réserve le droit de modifier le tube d'enroulement et dimension du coffre afin d'adapter parfaitement les supports en fonction des dimensions du store.

## Nombre de supports

Nombre de support selon la largeur de store

Largeur store	Nbre de supports
$L < 1470$	2
$1470 \leq L \leq 1950$	3
$1950 < L \leq 2600$	4
$2600 < L \leq 3300$	5
$3300 < L \leq 4000$	6
$4000 < L \leq 4700$	7
$4700 < L \leq 5000$	8

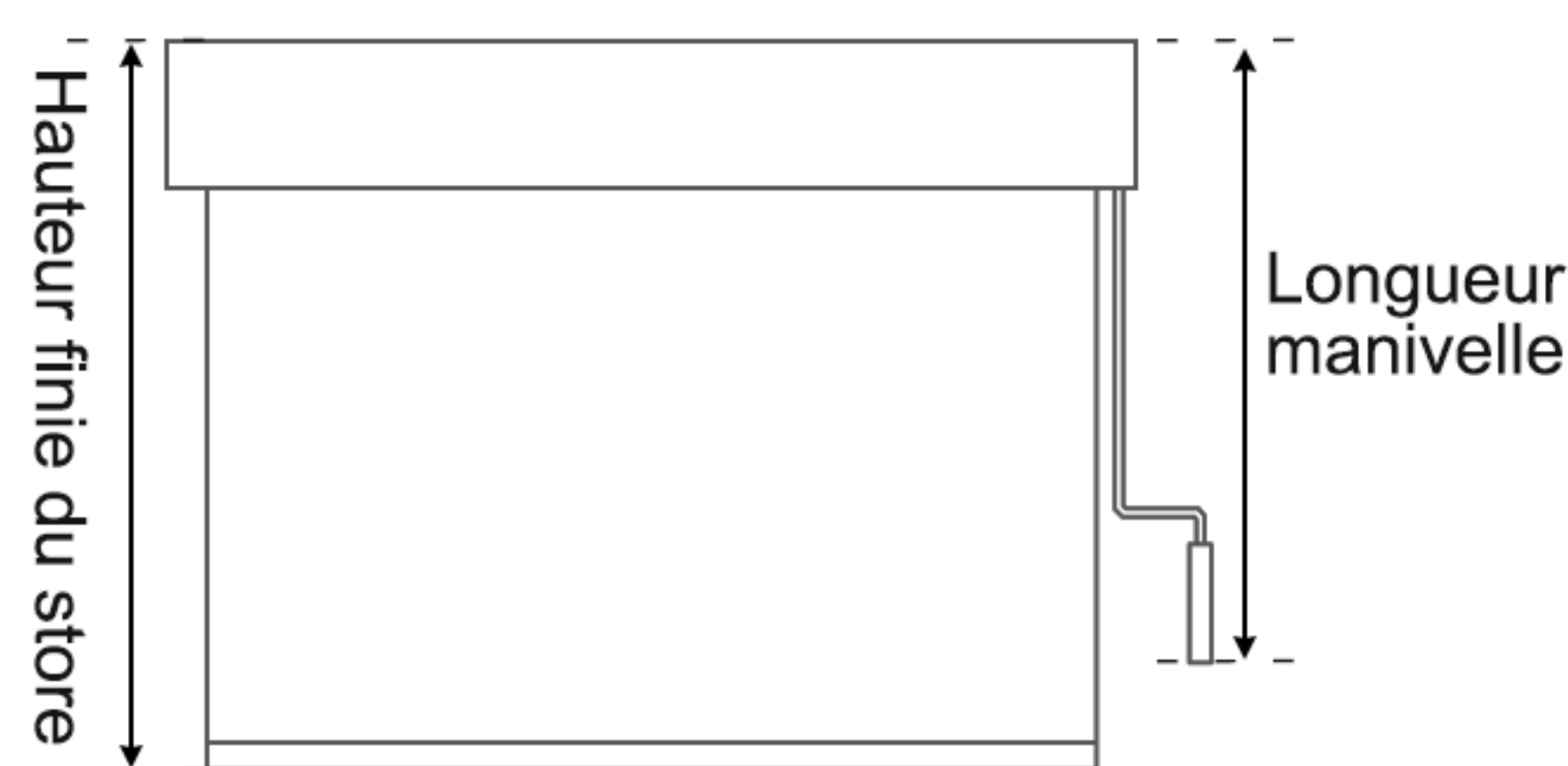
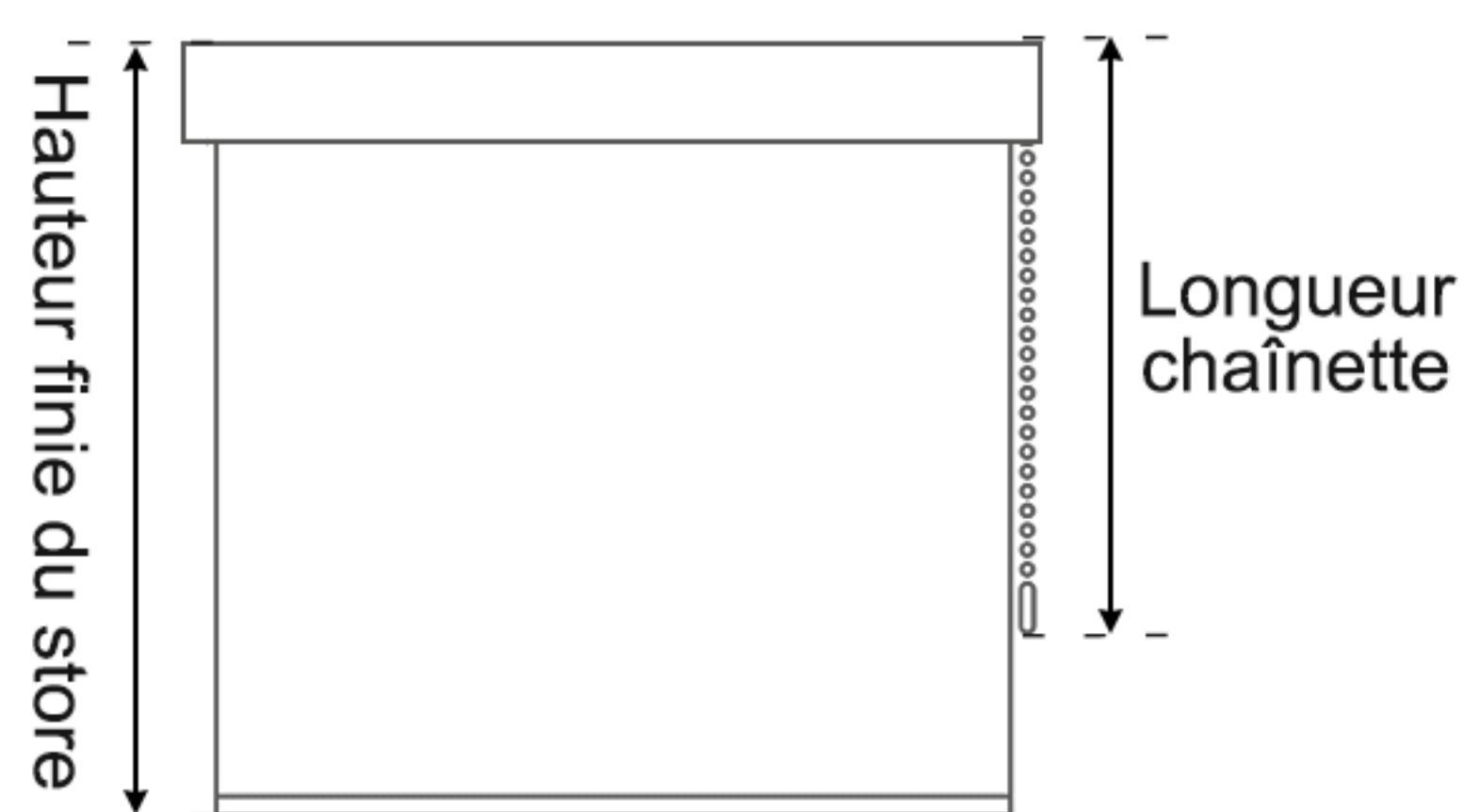
Remarque : Support latéral pour embrasure : uniquement disponible pour stores jusqu'à 1500 mm de large.

## Nombre de trous

Nombre de trous prépercés dans les coulisses

Hauteur store	Trous et rivets
$H \leq 1500$	2
$1500 < H \leq 2500$	3
$2500 < H \leq 3000$	4
$3000 < H \leq 4000$	5
$4000 < H \leq 5000$	6
$5000 < H \leq 6000$	7

## Longueur de commande (Avec ou Sans sécurité enfant)



Hauteurs de manivelle recommandée
1000 mm
1200 mm
1400 mm
1600 mm
1800 mm
2000 mm
2200 mm
2400 mm
2600 mm
2800 mm
3000 mm

### CHAÎNETTE SANS SYSTÈME DE SÉCURITÉ ENFANTS :

Calcul minimum pour la longueur chaînette : hauteur store  $H \times 0.7$

#### Exemple de calcul

Hauteur store H	Longueur de commande (minimum)
1000	700
2000	1400
3000	2100

Remarque 1 : La longueur de commande est toujours calculée de la partie la plus haute du store.

Remarque 2 : La longueur de commande ne pourra jamais être inférieure au résultat du calcul.

Remarque 3 : Pour une longueur précise veuillez nous l'indiquer lors du passage de la commande. Dans le cas contraire, la longueur de commande conseillée est calculée par défaut en fonction de la hauteur du store au moment de la fabrication par Sunny Inch.

# Longueur de chaînette (Avec ou Sans sécurité enfant)

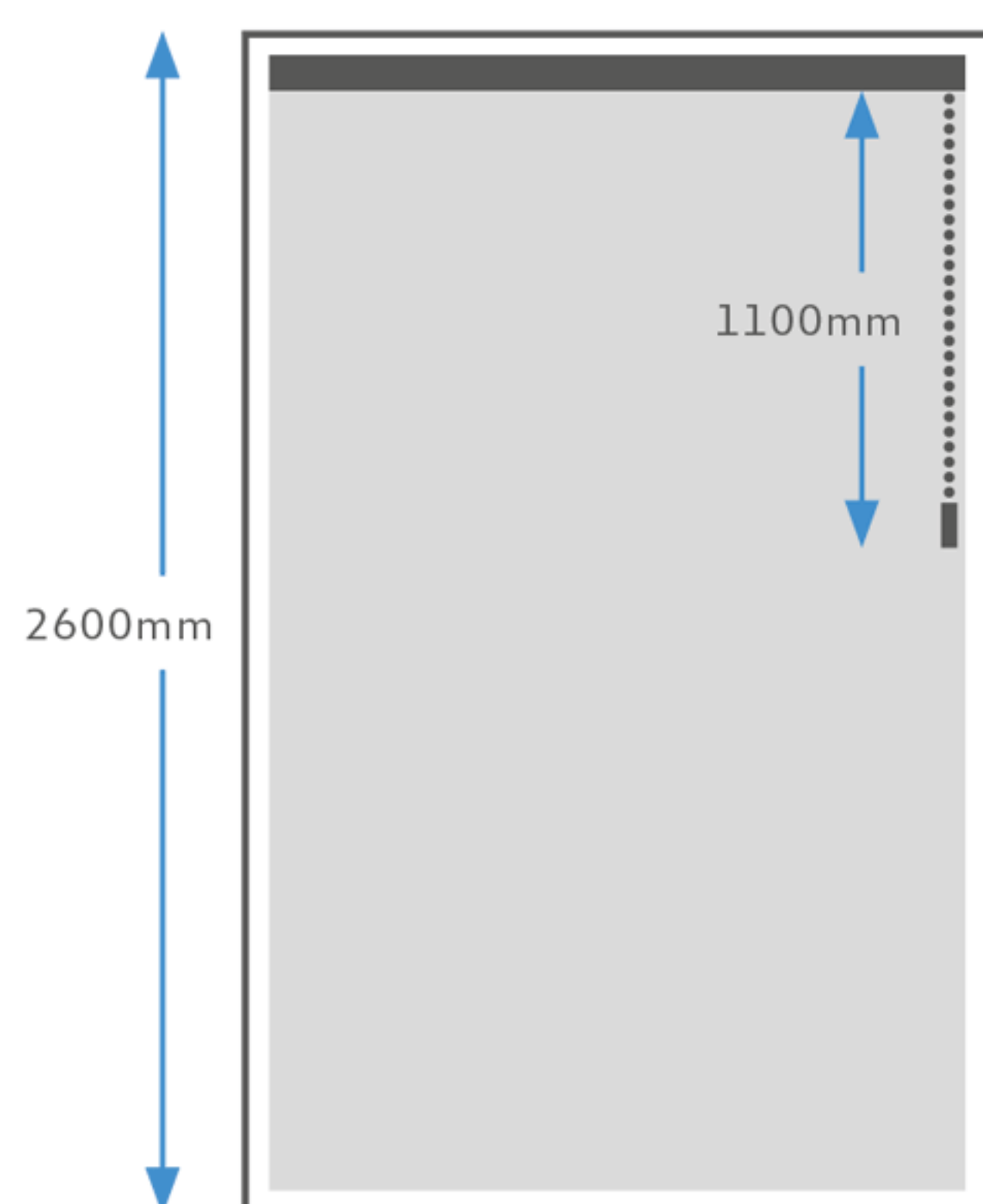
## CHAÎNETTE AVEC SYSTÈME DE SÉCURITÉ ENFANTS :

### Hauteur d'installation inconnue

Si la hauteur du store est supérieure à 2500 mm

La hauteur des commandes sera égale à la hauteur du store moins 1500 mm

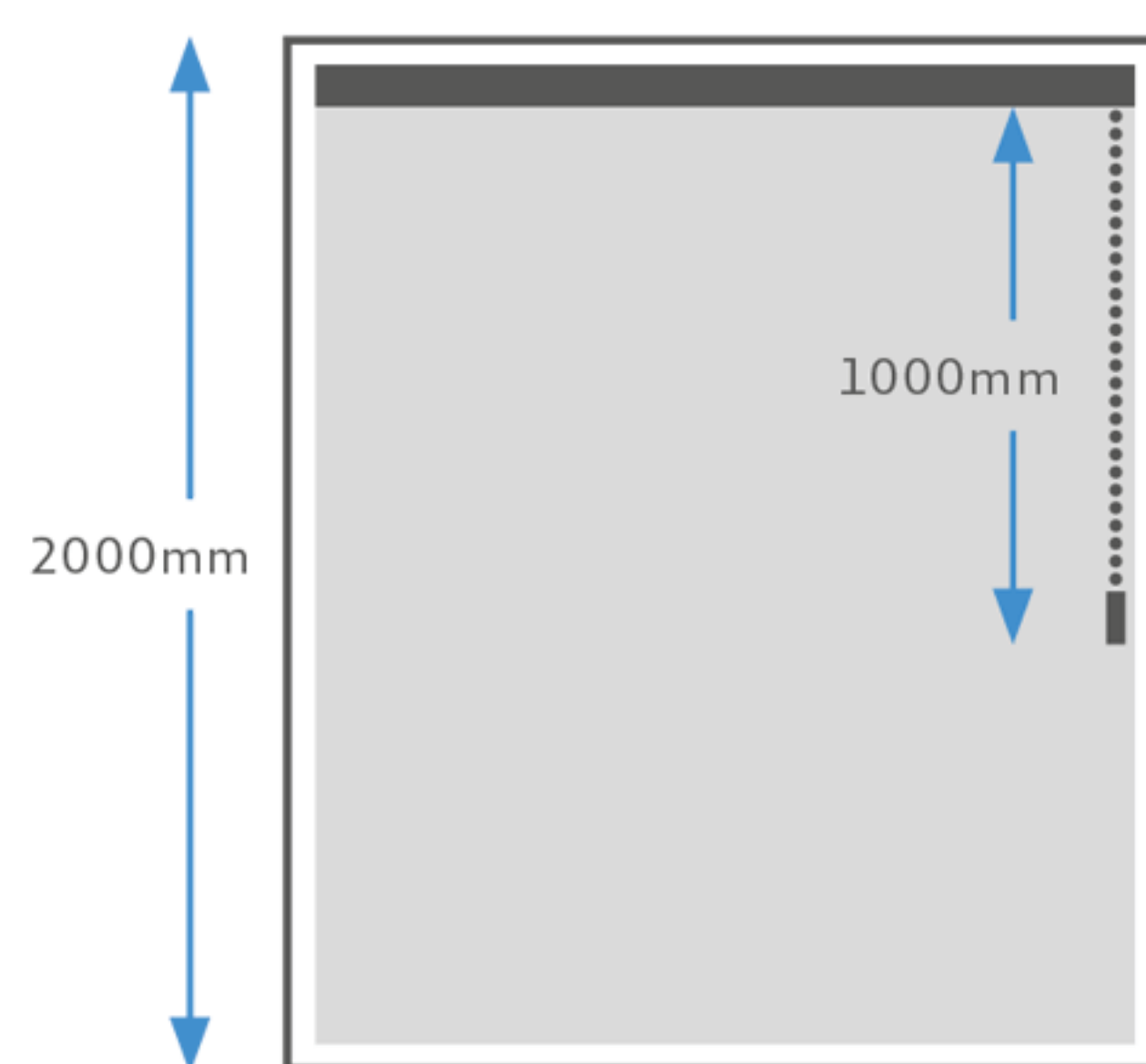
EXEMPLE



Si la hauteur du store est inférieure à 2500 mm

La hauteur des commandes sera égale à la hauteur du store jusqu'à un maximum de 1000 mm

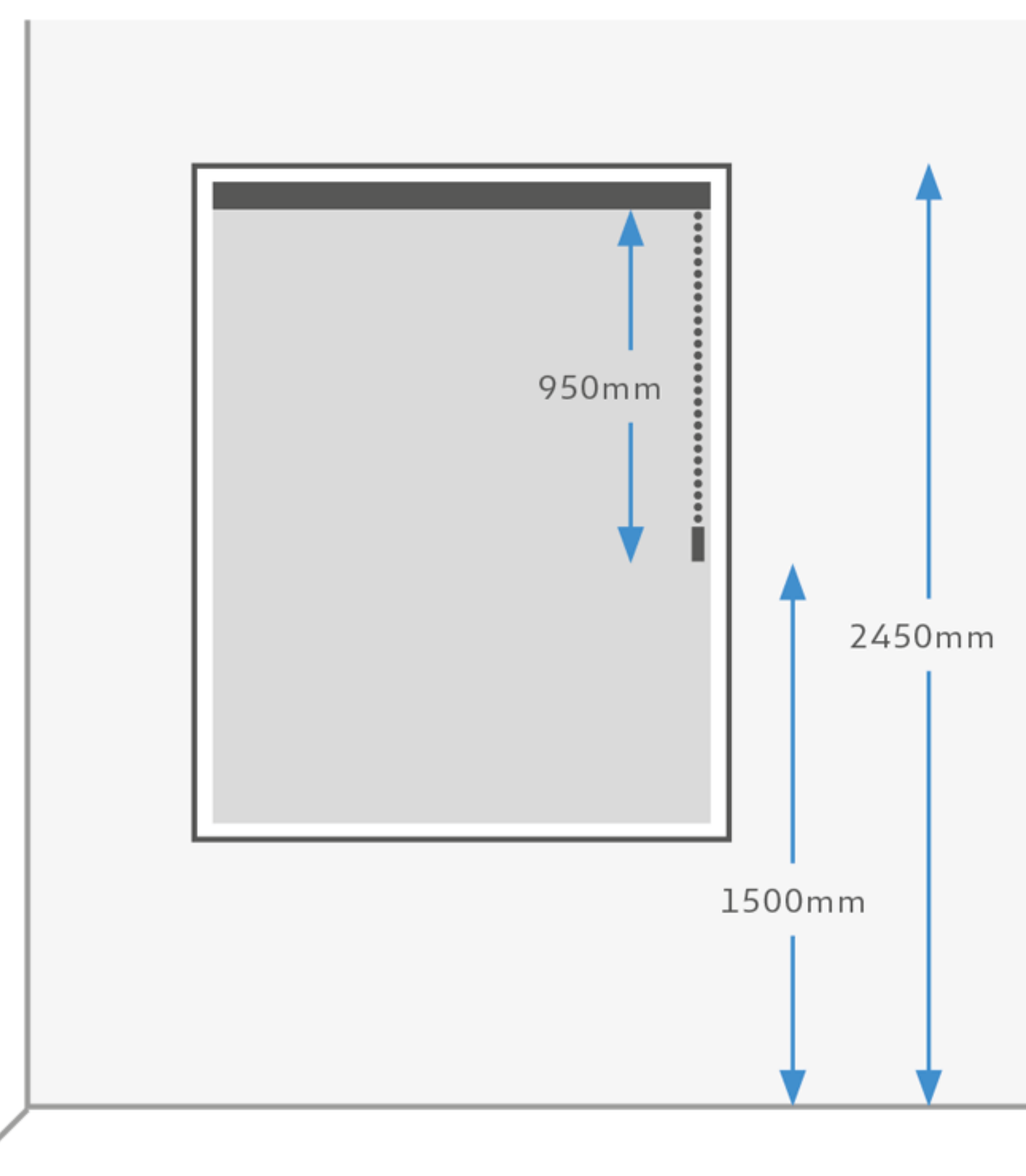
EXEMPLE



### Hauteur d'installation connue

La hauteur des commandes sera identique à la hauteur d'installation moins 1500 mm, jusqu'à une hauteur maximale égale à la hauteur du store

EXEMPLE



Conforme à la norme européenne sur les risques de strangulation EN 13120 relative à la sécurité des enfants.

## Les jeunes enfants risquent de s'étrangler avec la chaînette ou le cordon du store.

La chaînette ou le cordon peuvent s'enrouler autour du cou d'un enfant et l'étrangler jusqu'à provoquer sa mort brutale.

Toujours maintenir les chaînettes ou cordons hors de la portée des enfants. Placez les lits, berceaux et mobilier à l'écart de la chaînette ou du cordon du store, car les enfants peuvent grimper sur les meubles et jouer avec les chaînettes ou cordons.

La chaînette ou le cordon doivent être fermement maintenus à l'intérieur du dispositif de sécurité, qui lui-même doit être parfaitement fixé au mur afin d'éviter qu'ils ne s'enroulent autour du cou d'un enfant.

**Par défaut, SUNNY INCH livre tous les stores à chaînette ou cordon avec le système Child Safety. Si le dispositif est inutile du fait de l'absence d'enfants, veuillez indiquer au moment du passage de la commande et nous faire parvenir par mail la confirmation que le store ne sera pas installé dans des pièces accessibles aux enfants. Dans ce cas, le contrepois sera remplacé par défaut.**

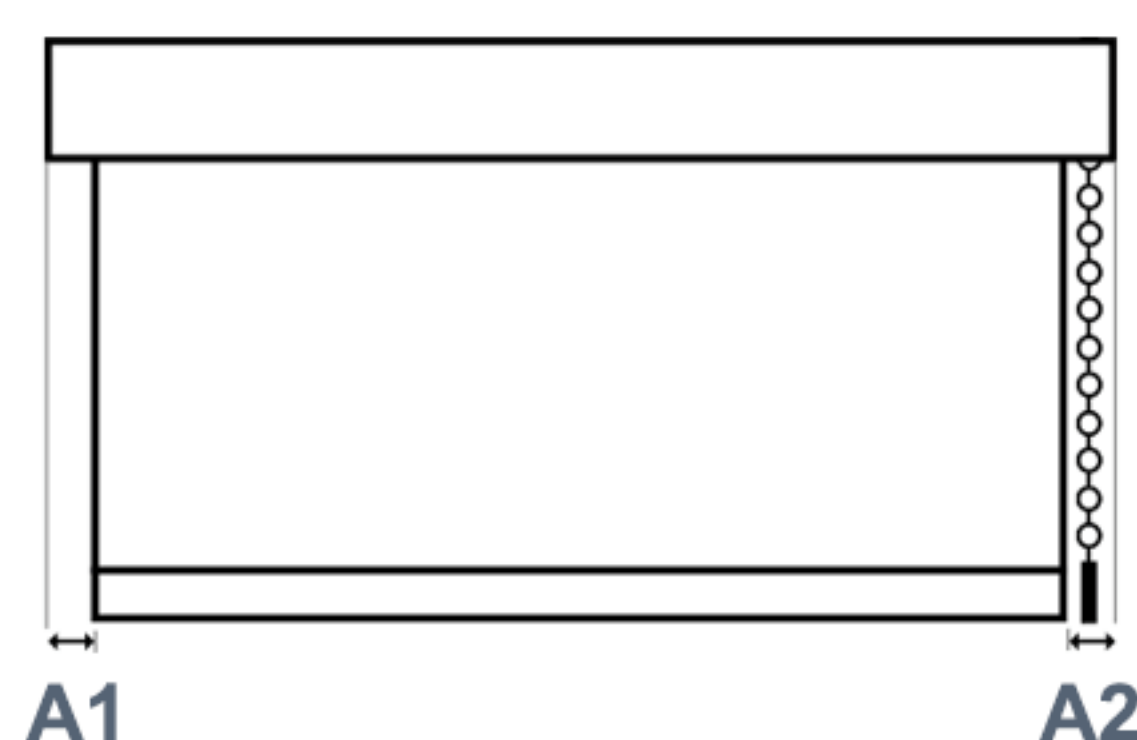
**Remarque : Pour une longueur précise veuillez nous l'indiquer lors du passage de la commande. Dans le cas contraire, la longueur de chaînette conseillée est calculée par défaut en fonction de la hauteur du store au moment de la fabrication par Sunny Inch.**

SUNNY INCH se dégage de toute responsabilité si le système de sécurité n'est pas correctement installé.



**Installer à une hauteur minimale de 1,50 mètre**

# Espace entre le support et le tissu



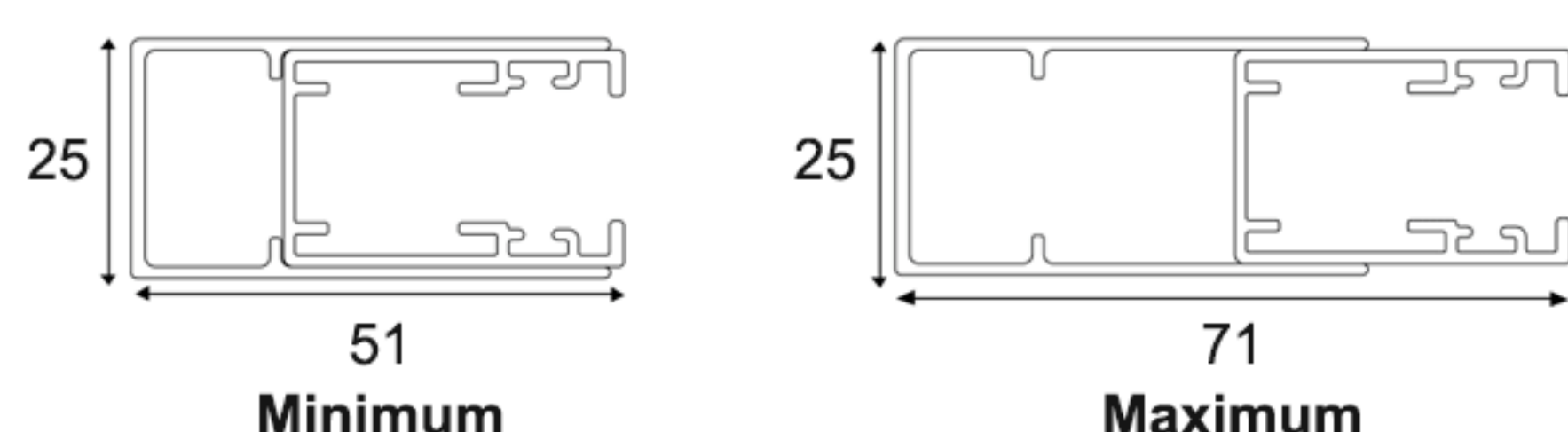
A1 : côté support  
A2 : côté manœuvre

Modèle	Manœuvre	A1 (côté support)	A2 (côté manœuvre)
Q-BOX 55	Chaînette	14	18
	Moteur / Manivelle		
Q-BOX 85 Q-STYLE 85	Chaînette	18	18
	Moteur / Manivelle		26
	Moteur batterie		19
Q-BOX 100	Chaînette	18	18
	Moteur / Manivelle		26
	Moteur batterie		

## Dimension des coulisses

### GUIDAGE COULISSES ALUMINIUM

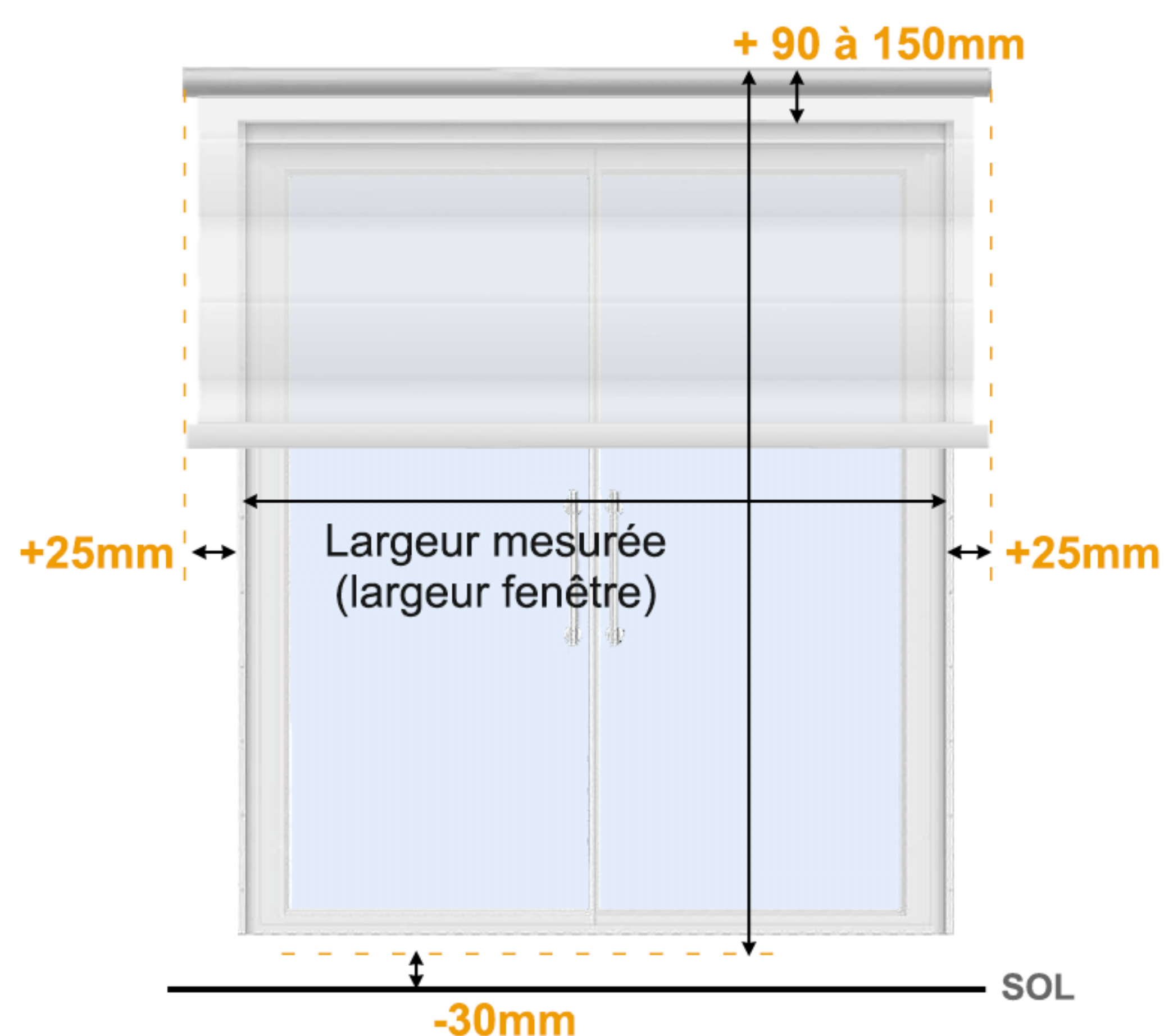
#### Coulisse R2 Télescopique



Remarque 1 : Guidage en coulisse est indisponible pour Q-style 85.  
Remarque 2 : Coulisse R2 compatible uniquement avec barre de charge Mini Plain.  
Remarque 3 : Hauteur maximale 3500 mm.

## Comment mesurer

### POSE EN FAÇADE



#### 1 Mesurer la LARGEUR

Mesurer à plusieurs endroits et retenir la largeur fenêtre la plus grande et **ajouter 50 mm** minimum (recommandé) afin de couvrir la totalité de la fenêtre.

**Largeur store = largeur mesurée + 50 mm**

#### 2 Mesurer la HAUTEUR

La hauteur du store correspond de la dimension hors tout, c'est-à-dire du haut du store à l'extrémité basse de la barre de charge.

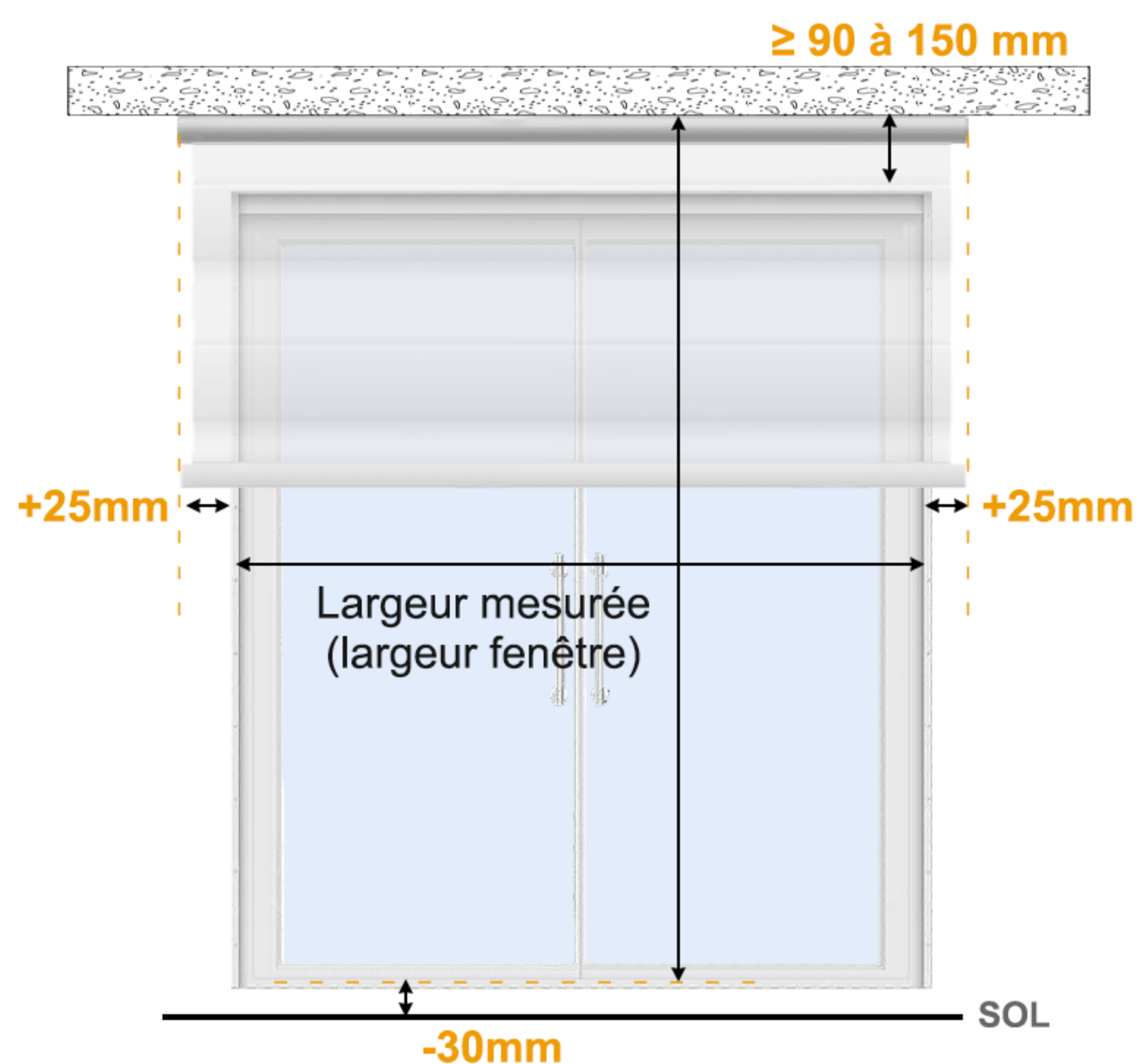
Si vous posez le store **juste au-dessus de l'ouverture**, mesurez à plusieurs endroits et retenir la hauteur de fenêtre la plus grande puis **ajoutez 90 à 150 mm** (recommandé) selon l'encombrement du coffre ce qui permettra d'ouvrir la fenêtre correctement une fois le store replié.

Si l'ouverture est une porte fenêtre, nous conseillons de laisser **30 mm** entre le bas du store et le sol afin que celles-ci ne frottent pas au sol.

**Hauteur store = Hauteur fenêtre +  $\begin{matrix} 90 \\ \text{à} \\ 150 \end{matrix}$  - 30 mm**

# Comment mesurer

## POSE AU PLAFOND



### 1 Mesurer la LARGEUR

Mesurer à plusieurs endroits et retenir la largeur fenêtre la plus grande et **ajouter 50 mm** minimum (recommandé) afin de couvrir la totalité de la fenêtre.

**Largeur store = largeur mesurée + 50 mm**

### 2 Mesurer la HAUTEUR

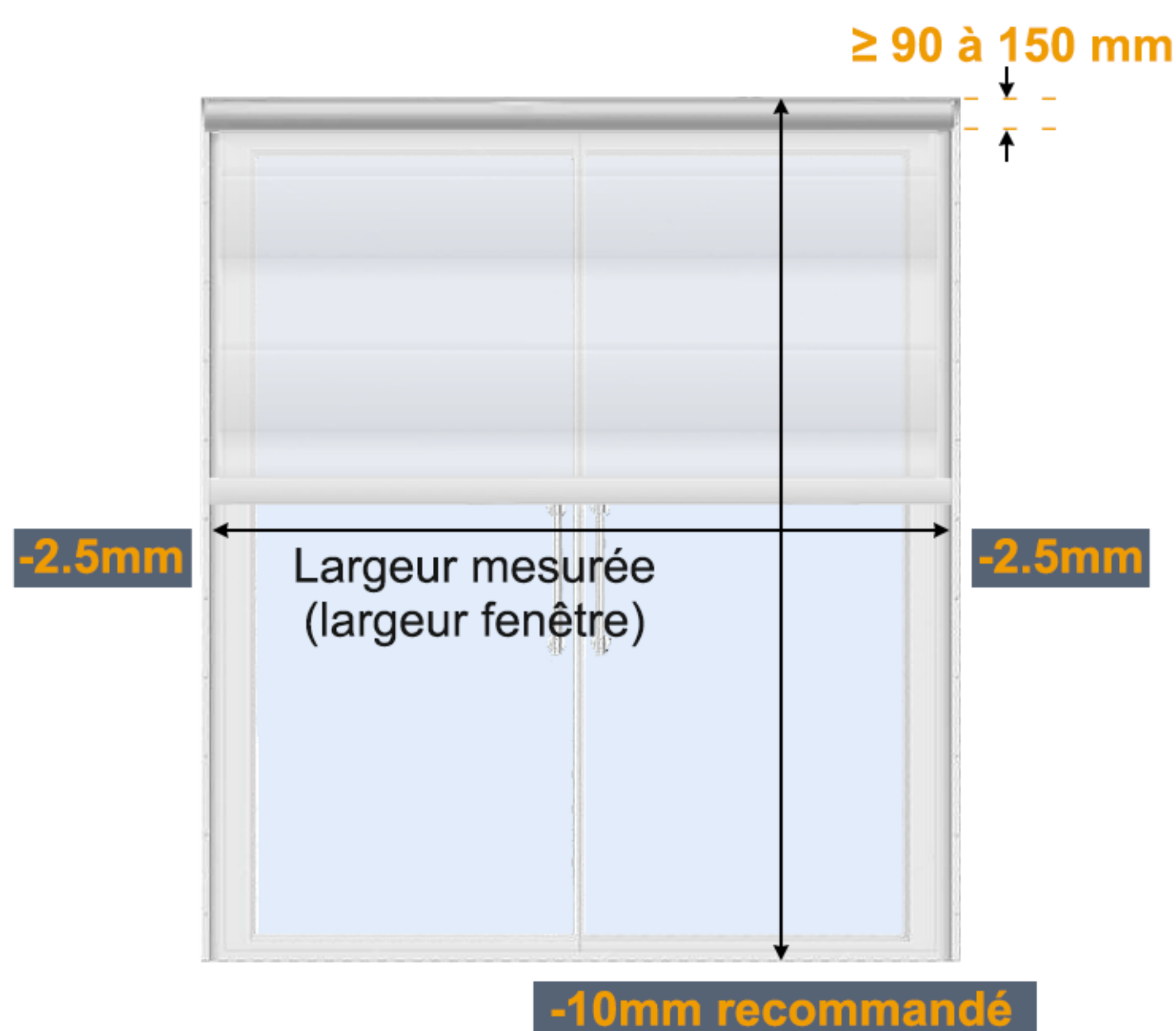
La hauteur du store correspond de la dimension hors tout, c'est-à-dire du haut du store à l'extrémité basse de la barre de charge.

**Hauteur store = Mesurez du plafond jusqu'au sol ou jusqu'au bas de barre de charge nécessaire**

Prévoir un espace de **minimum de 90 à 150 mm** (recommandé) entre dessus de la fenêtre et le plafond. Il permettra d'ouvrir la fenêtre correctement une fois le store replié.

Si l'ouverture est une porte fenêtre, nous conseillons de laisser **30 mm** entre le bas du store et le sol afin que celles-ci ne frottent pas au sol.

## POSE EN TABLEAU



### 1 Mesurer la LARGEUR

Mesurer à plusieurs endroits et retenir la largeur encadrement la plus petite et **déduire 5 mm** (recommandé) afin de faciliter la manipulation du store.

**Largeur store = largeur mesurée - 5 mm**

### 2 Mesurer la HAUTEUR

La hauteur du store correspond de la dimension hors tout, c'est-à-dire du haut du store à l'extrémité basse de la barre de charge.

Si vous posez le store **juste au-dessus de l'ouverture**, mesurez à plusieurs endroits et retenir la hauteur d'encadrement la plus petite puis **déduisez 10 mm** (recommandé).

**Attention !** : Vérifiez à disposer d'un espace suffisant de **minimum 90 à 150 mm** au dessus de la fenêtre. Il permettra d'ouvrir la fenêtre correctement une fois le store replié.

**Hauteur store = Hauteur encadrement - 10 mm**

# Limites dimensionnelles des tissus proposés

Chaînette

Disponible uniquement manivelle ou moteur

Non réalisable

## TISSU POUR Q-BOX 55

### L1 / ML2 / MLN3 TAMISANT

L \ H	400	600	800	1000	1200	1400	1600	1800	2000	2200	L \ H
600											600
800											800
1000											1000
1200											1200
1400											1400
1600											1600
1800											1800
2000											2000
2200											2200
2400											2400
2600											2600

### R1 TAMISANT

L \ H	400	600	800	1000	1200	1400	1600	1800	2000	2200	L \ H
600											600
800											800
1000											1000
1200											1200
1400											1400
1600											1600
1800											1800
2000											2000
2200											2200
2400											2400
2600											2600

### BO1 / FF2 / SU3 / MA3 / OS3 OCCULTANT

L \ H	400	600	800	1000	1200	1400	1600	1800	2000	2200	L \ H
600											600
800											800
1000											1000
1200											1200
1400											1400
1600											1600
1800											1800
2000											2000
2200											2200
2400											2400
2600											2600

### SCREEN 5% non feu S3 / SCREEN 3% non feu B1 S3

L \ H	400	600	800	1000	1200	1400	1600	1800	2000	2200	L \ H
600											600
800											800
1000											1000
1200											1200
1400											1400
1600											1600
1800											1800
2000											2000
2200											2200
2400											2400
2600											2600



# TISSU POUR Q-BOX 55

Chaînette

Disponible uniquement manivelle ou moteur

Non réalisable

SCREEN 1% non feu S3 / SCREEN 3% non feu S3 / SCREEN 10% non feu B1 S3 / SCREEN TEXTILE 3% non feu MO3

L \ H	400	600	800	1000	1200	1400	1600	1800	2000	2200	L \ H
600											600
800											800
1000											1000
1200											1200
1400											1400
1600											1600
1800											1800
2000											2000
2200											2200
2400											2400
2600											2600

# TISSU POUR Q-BOX 85

Disponible tous type de manœuvre

Non réalisable

## L1 TAMISANT

L \ H	600	800	1000	1200	1400	1600	1800	2000	2200	2400	2500	2600	2800	3000	L \ H
600															600
800															800
1000															1000
1200															1200
1400															1400
1600															1600
1800															1800
2000															2000
2200															2200
2400															2400
2600															2600
2800															2800
3000															3000
3200															3200
3400															3400
3500															3500
3800															3800
4000															4000

## R1 TAMISANT

L \ H	600	800	1000	1200	1400	1600	1800	2000	2200	2400	2500	2600	2800	3000	L \ H
600															600
800															800
1000															1000
1200															1200
1400															1400
1600															1600
1800															1800
2000															2000
2200															2200
2400															2400
2600															2600
2800															2800
3000															3000
3200															3200
3400															3400
3500															3500
3800															3800
4000															4000

## ML2 TAMISANT

L \ H	600	800	1000	1200	1400	1600	1800	2000	2200	2400	2500	2600	2800	3000	L \ H
600															600
800															800
1000															1000
1200															1200
1400															1400
1600															1600
1800															1800
2000															2000
2200															2200
2400															2400
2600															2600
2800															2800
3000															3000
3200															3200
3400															3400
3500															3500
3800															3800
4000															4000

## MLN3 TAMISANT

L	600	800	1000	1200	1400	1600	1800	2000	2200	2400	2500	2600	2800	3000	L
H 600															H 600
800															800
1000															1000
1200															1200
1400															1400
1600															1600
1800															1800
2000															2000
2200															2200
2400															2400
2600															2600
2800															2800
3000															3000
3200															3200
3400															3400
3500															3500
3800															3800
4000															4000

## BO1 / FF2 / SU3 / MA3 OCCULTANT

L	600	800	1000	1200	1400	1600	1800	2000	2200	2400	2500	2600	2800	3000	L
H 600															H 600
800															800
1000															1000
1200															1200
1400															1400
1600															1600
1800															1800
2000															2000
2200															2200
2400															2400
2600															2600
2800															2800
3000															3000
3200															3200
3400															3400
3500															3500
3800															3800
4000															4000

## OS3 OCCULTANT

L	600	800	1000	1200	1400	1600	1800	2000	2200	2400	2500	2600	2800	3000	L
H 600															H 600
800															800
1000															1000
1200															1200
1400															1400
1600															1600
1800															1800
2000															2000
2200															2200
2400															2400
2600															2600
2800															2800
3000															3000
3200															3200
3400															3400
3500															3500
3800															3800
4000															4000

## SCREEN 5% non feu S3 / SCREEN 3% non feu B1 S3

L	600	800	1000	1200	1400	1600	1800	2000	2200	2400	2500	2600	2800	3000	L
H 600															H 600
800															800
1000															1000
1200															1200
1400															1400
1600															1600
1800															1800
2000															2000
2200															2200
2400															2400
2600															2600
2800															2800
3000															3000
3200															3200
3400															3400
3500															3500
3800															3800
4000															4000

# TISSU POUR Q-BOX 85

Disponible tous  
type de manœuvre

Non réalisable

SCREEN 1% non feu S3 / SCREEN 3% non feu S3 / SCREEN 10% non feu B1 S3 / SCREEN TEXTILE 3% non feu MO3

L	600	800	1000	1200	1400	1600	1800	2000	2200	2400	2500	2600	2800	3000	L
H 600															H 600
800															800
1000															1000
1200															1200
1400															1400
1600															1600
1800															1800
2000															2000
2200															2200
2400															2400
2600															2600
2800															2800
3000															3000
3200															3200
3400															3400
3500															3500
3800															3800
4000															4000

# TISSU POUR Q-BOX 100

Chaînette

Disponible uniquement  
manivelle ou moteur

Non réalisable

## L1 TAMISANT

L	600	1000	1200	1400	1600	1800	2000	2200	2400	2500	2600	2800	3000	3200	3400	3600	3800	4000	4200	4400	4600	L	
H 600																							H 600
1000																							1000
1200																							1200
1400																							1400
1600																							1600
1800																							1800
2000																							2000
2200																							2200
2400																							2400
2600																							2600
2800																							2800
3000																							3000
3200																							3200
3400																							3400
3500																							3500
3800																							3800
4000																							4000
4400																							4400
4800																							4800
5000																							5000
5600																							5600
6000																							6000

## R1 TAMISANT

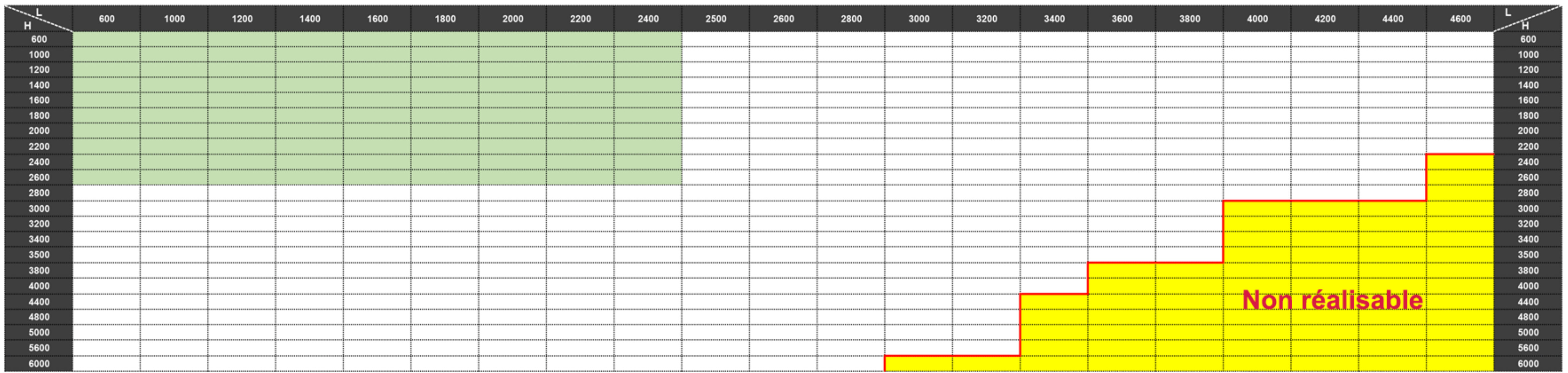
L	600	1000	1200	1400	1600	1800	2000	2200	2400	2500	2600	2800	3000	3200	3400	3600	3800	4000	4200	4400	4600	L	
H 600																							H 600
1000																							1000
1200																							1200
1400																							1400
1600																							1600
1800																							1800
2000																							2000
2200																							2200
2400																							2400
2600																							2600
2800																							2800
3000																							3000
3200																							3200
3400																							3400
3500																							3500
3800																							3800
4000																							4000
4400																							4400
4800																							4800
5000																							5000
5600																							5600
6000																							6000

## ML2 TAMISANT

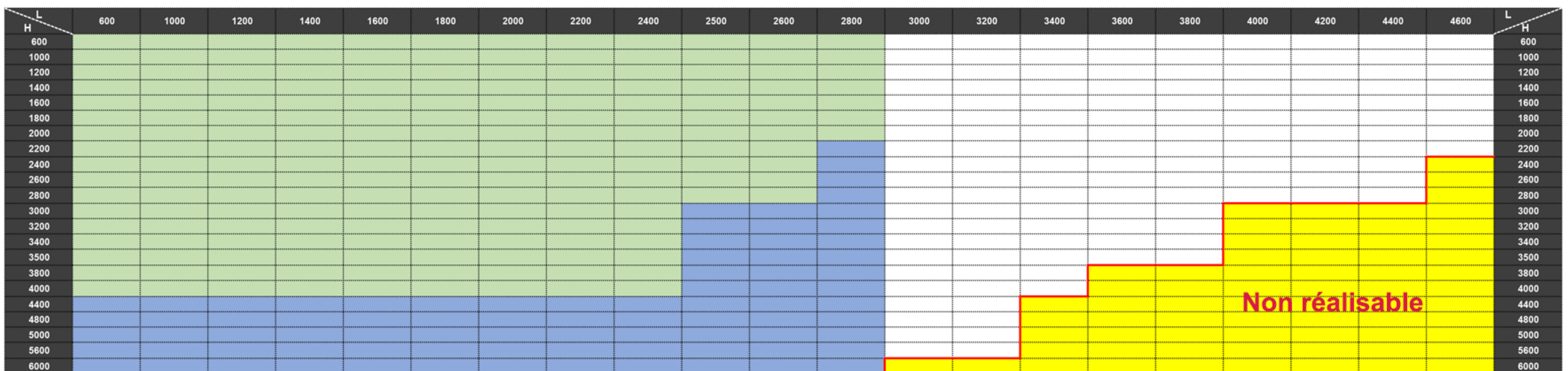
L	600	1000	1200	1400	1600	1800	2000	2200	2400	2500	2600	2800	3000	3200	3400	3600	3800	4000	4200	4400	4600	L	
H 600																							H 600
1000																							1000
1200																							1200
1400																							1400
1600																							1600
1800																							1800
2000																							2000
2200																							2200
2400																							2400
2600																							2600
2800																							2800
3000																							3000
3200																							3200
3400																							3400
3500																							3500
3800																							3800
4000																							4000
4400																							4400
4800																							4800
5000																							5000
5600																							5600
6000																							6000



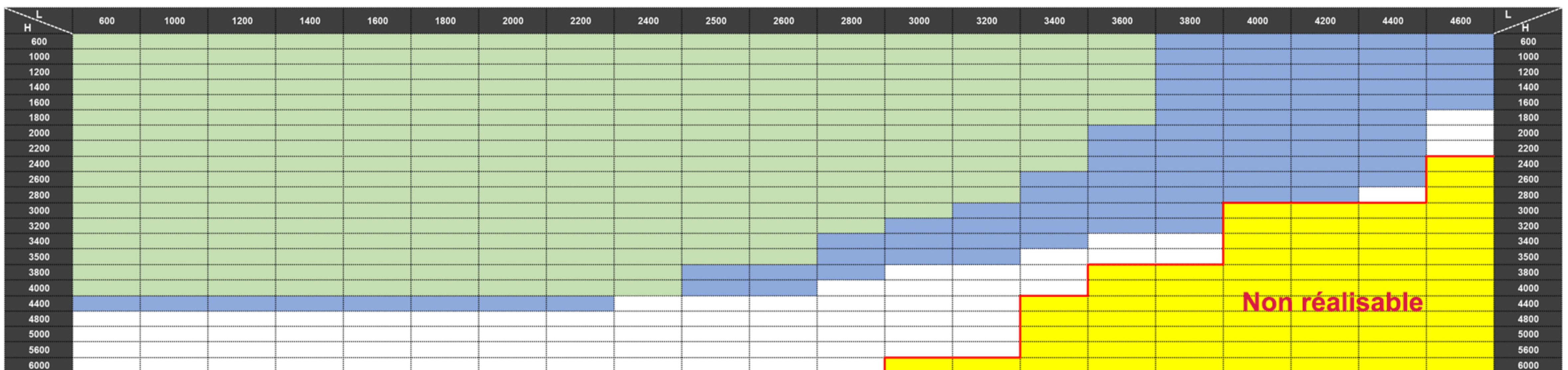
## OS3 OCCULTANT



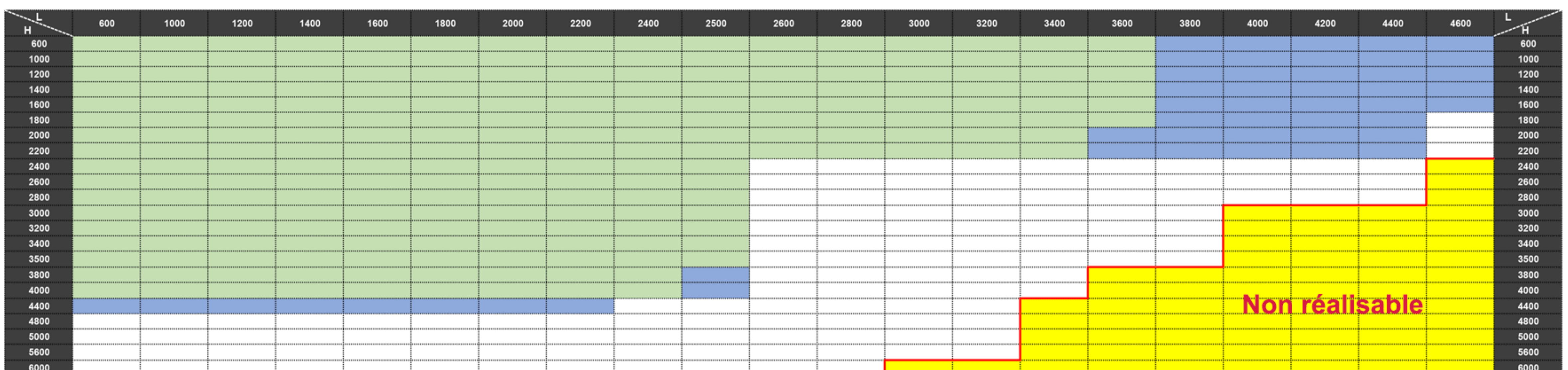
## MA3 OCCULTANT



## SCREEN 5% non feu S3



## SCREEN 3% non feu B1 S3



## SCREEN 1% non feu S3 / SCREEN 3% non feu S3 / SCREEN 10% non feu B1 S3

L	600	1000	1200	1400	1600	1800	2000	2200	2400	2500	2600	2800	3000	3200	3400	3600	3800	4000	4200	4400	4600	L		
H 600																							H 600	
1000																								H 1000
1200																								H 1200
1400																								H 1400
1600																								H 1600
1800																								H 1800
2000																								H 2000
2200																								H 2200
2400																								H 2400
2600																								H 2600
2800																								H 2800
3000																								H 3000
3200																								H 3200
3400																								H 3400
3500																								H 3500
3800																								H 3800
4000																								H 4000
4400																								H 4400
4800																								H 4800
5000																								H 5000
5600																								H 5600
6000																								H 6000

## SCREEN TEXTILE 3% non feu MO3

L	600	1000	1200	1400	1600	1800	2000	2200	2400	2500	2600	2800	3000	3200	3400	3600	3800	4000	4200	4400	4600	L	
H 600																							H 600
1000																							H 1000
1200																							H 1200
1400																							H 1400
1600																							H 1600
1800																							H 1800
2000																							H 2000
2200																							H 2200
2400																							H 2400
2600																							H 2600
2800																							H 2800
3000																							H 3000
3200																							H 3200
3400																							H 3400
3500																							H 3500
3800																							H 3800
4000																							H 4000
4400																							H 4400
4800																							H 4800
5000																							H 5000
5600																							H 5600
6000																							H 6000

Cette documentation doit permettre à l'homme de l'art, de choisir le produit le mieux adapté en fonction d'un environnement.  
Ne pas hésiter à consulter votre agence pour vous aider dans le choix de la solution la mieux adaptée à votre situation.  
Document non contractuel : SUNNY INCH se réserve la possibilité de modifier ses produits afin de leur apporter toute amélioration technique.