

### Dimensions hors tout

Largeur 1000 / 1400 / 1600 mm

Longueur bras 700 mm

### Système de bras

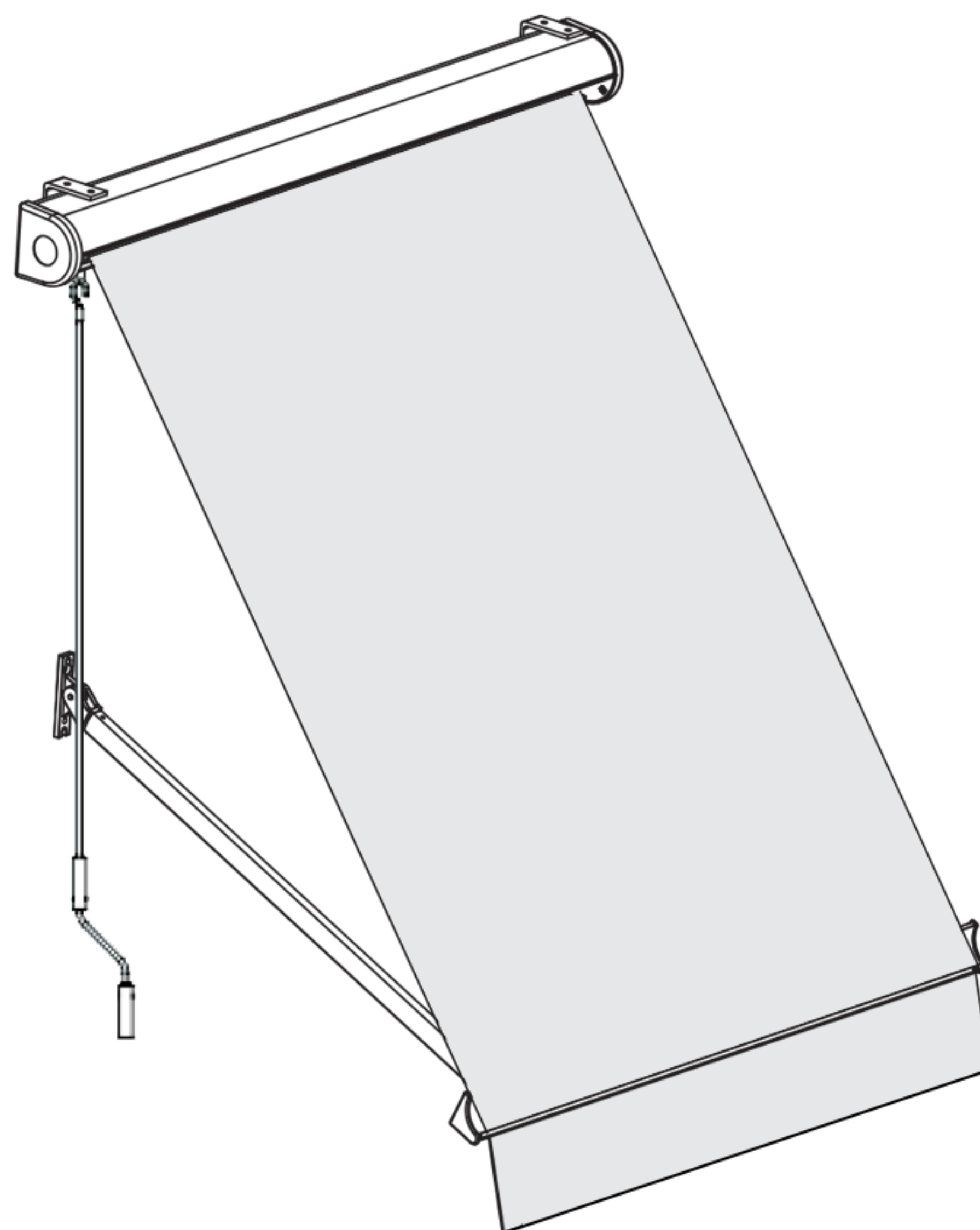
Bras avec ressorts intégrés

### Type de coffre

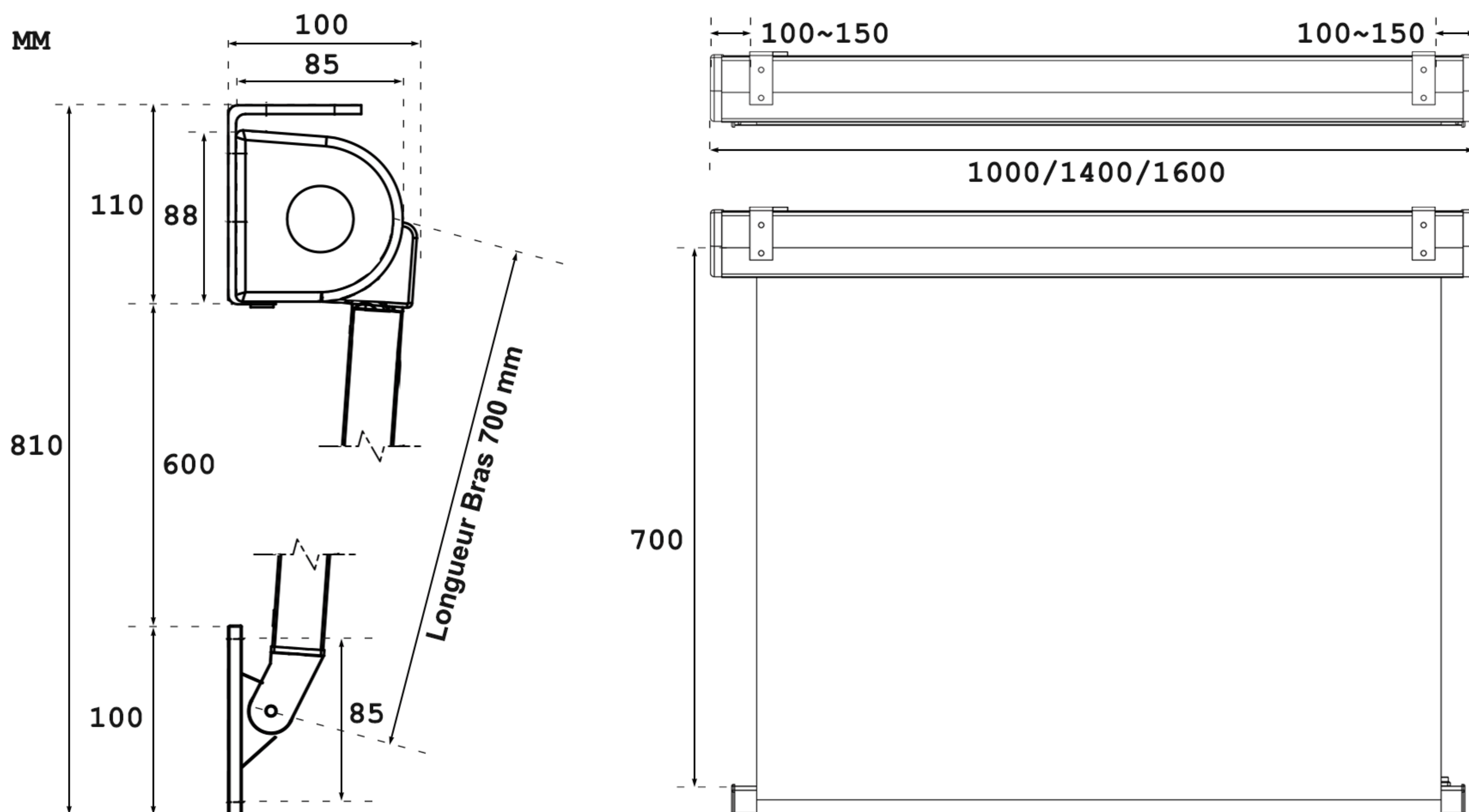
Coffre autoportant en 100% Alu

### Système fixation

Façade ou plafond

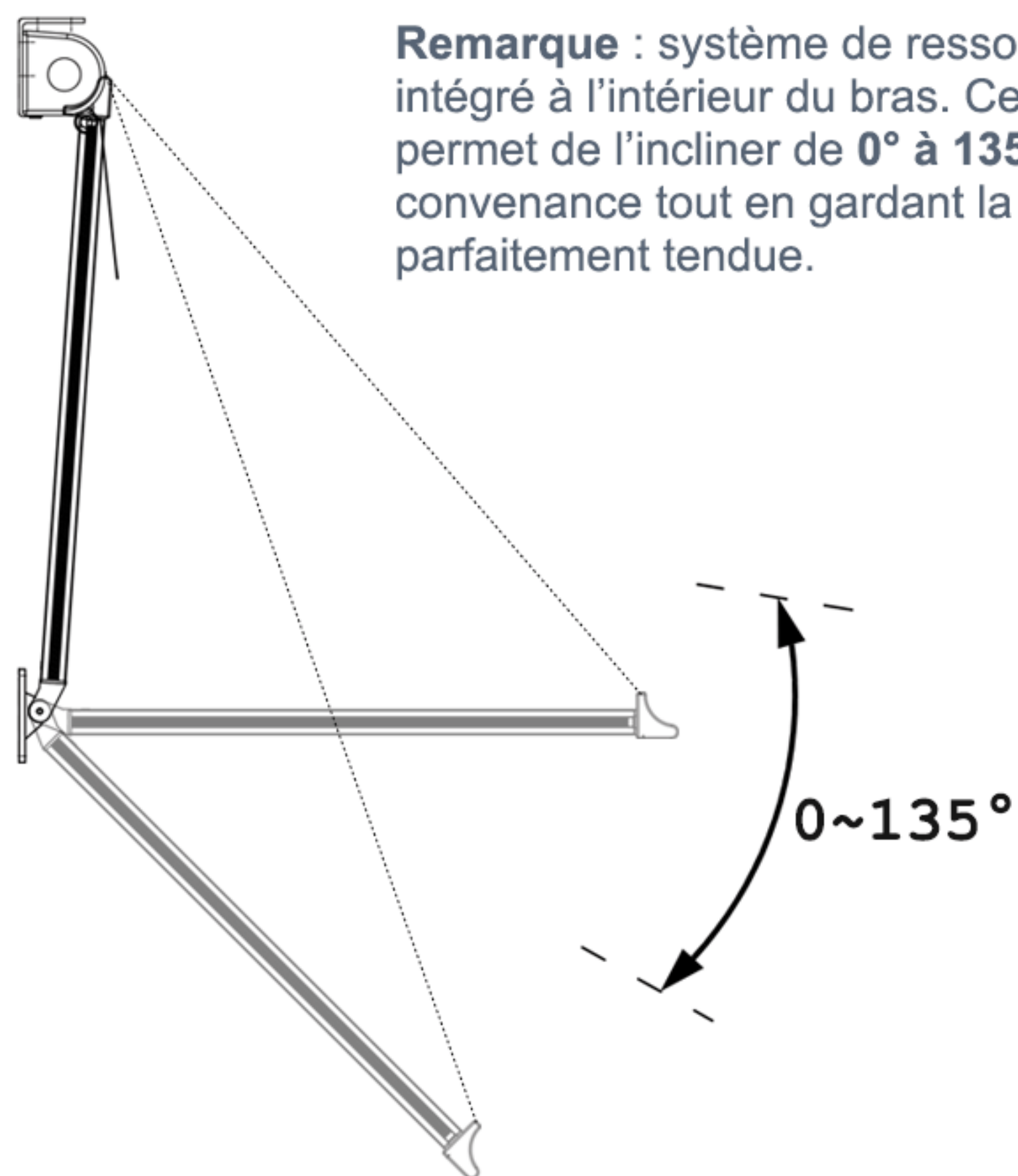


### Encombrement



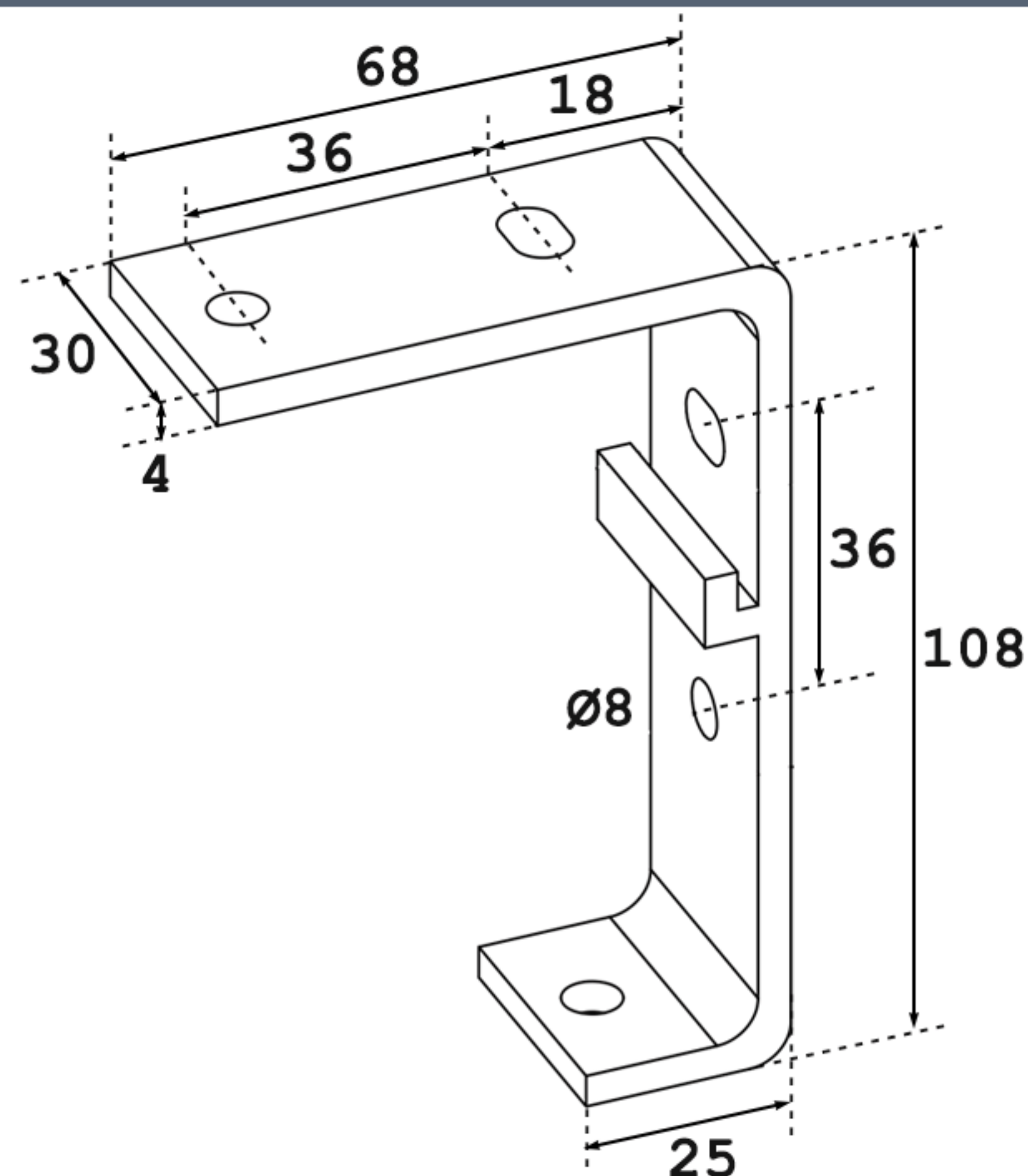


## Inclinaison (pente)

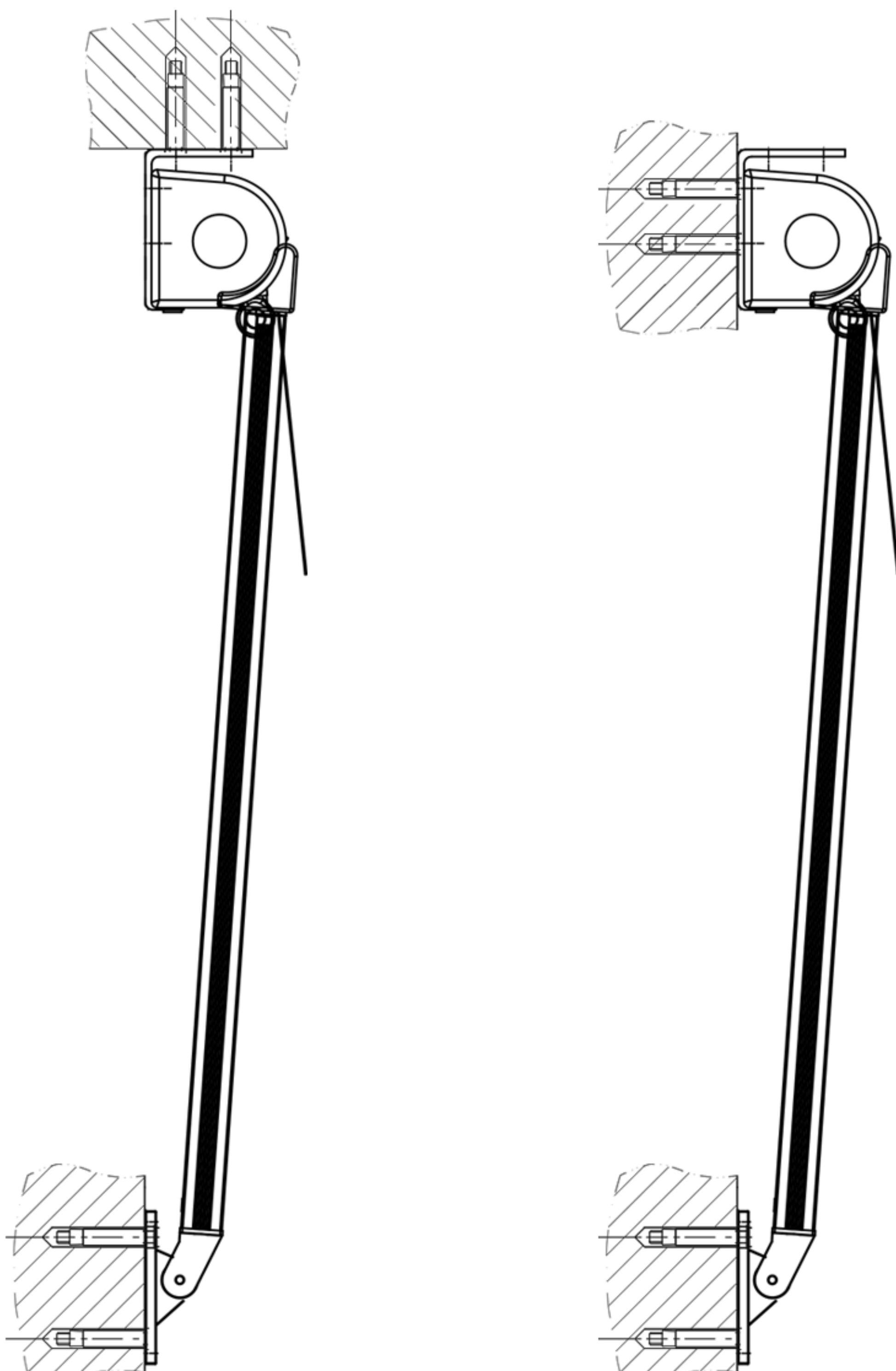


**Remarque :** système de ressorts est directement intégré à l'intérieur du bras. Ce système vous permet de l'incliner de 0° à 135° à votre convenance tout en gardant la toile toujours parfaitement tendue.

## Support mural ou plafond



## Type d'installation

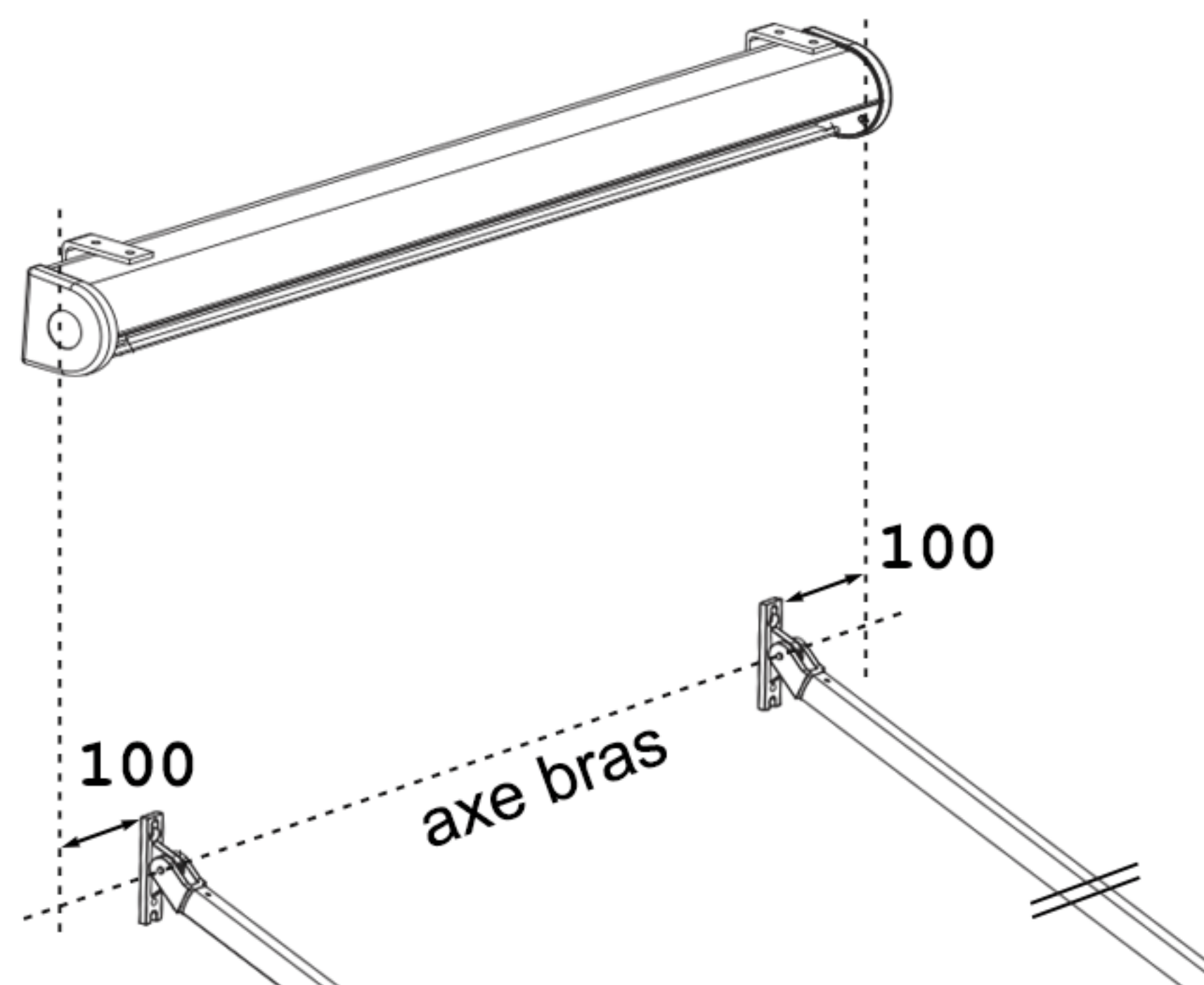


**Plafond**

**Façade**

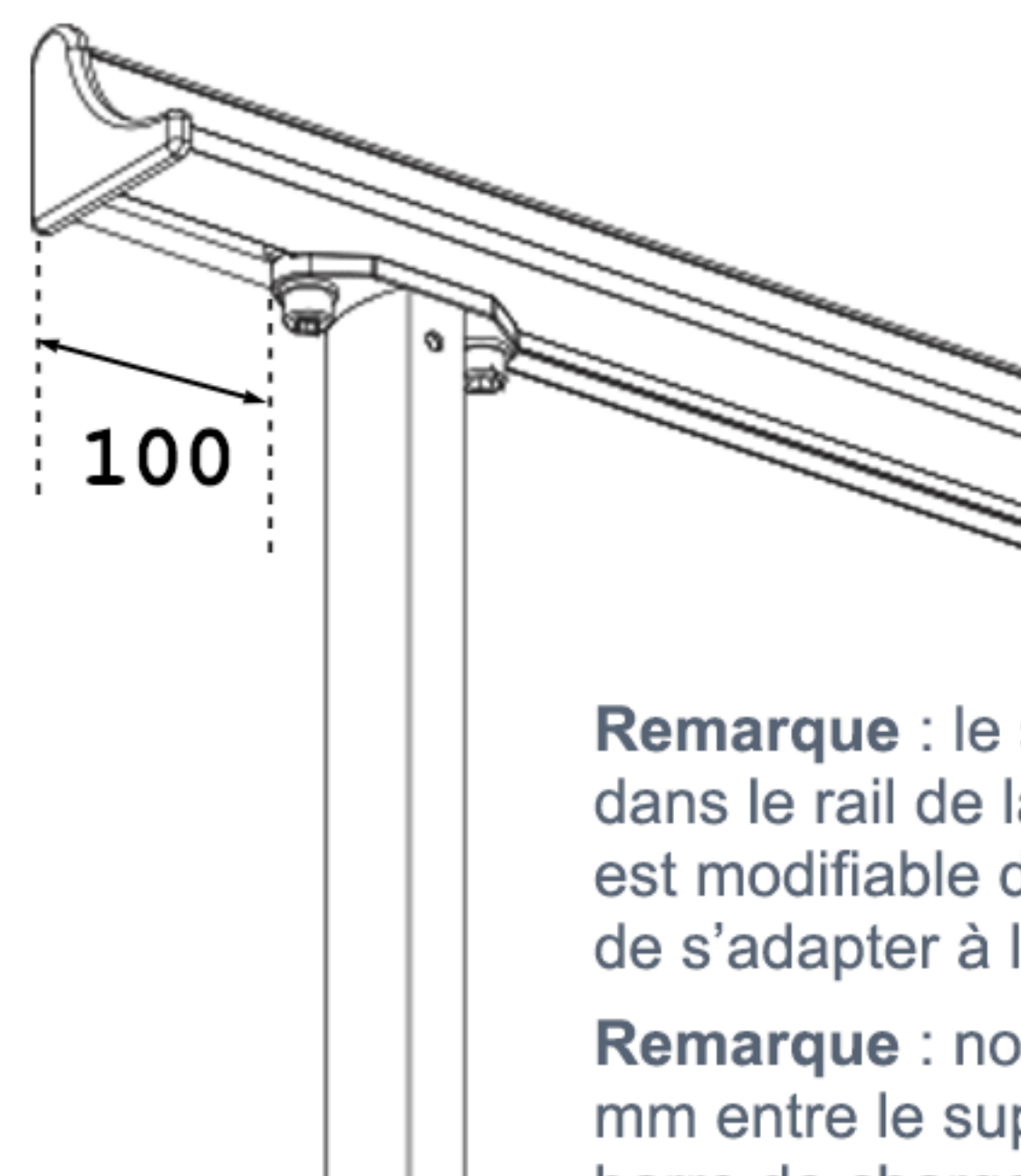
**Remarque :** les supports muraux du coffre peuvent être fixés en façade ou au plafond, mais les supports des bras ne peuvent être fixés qu'en façade.

## Position de bras



**Remarque :** les supports muraux des bras doivent garder la même distance par rapport à l'extrémité du coffre. Nous recommandons de positionner vos bras à 100 mm de chaque côté.

## Position de bras

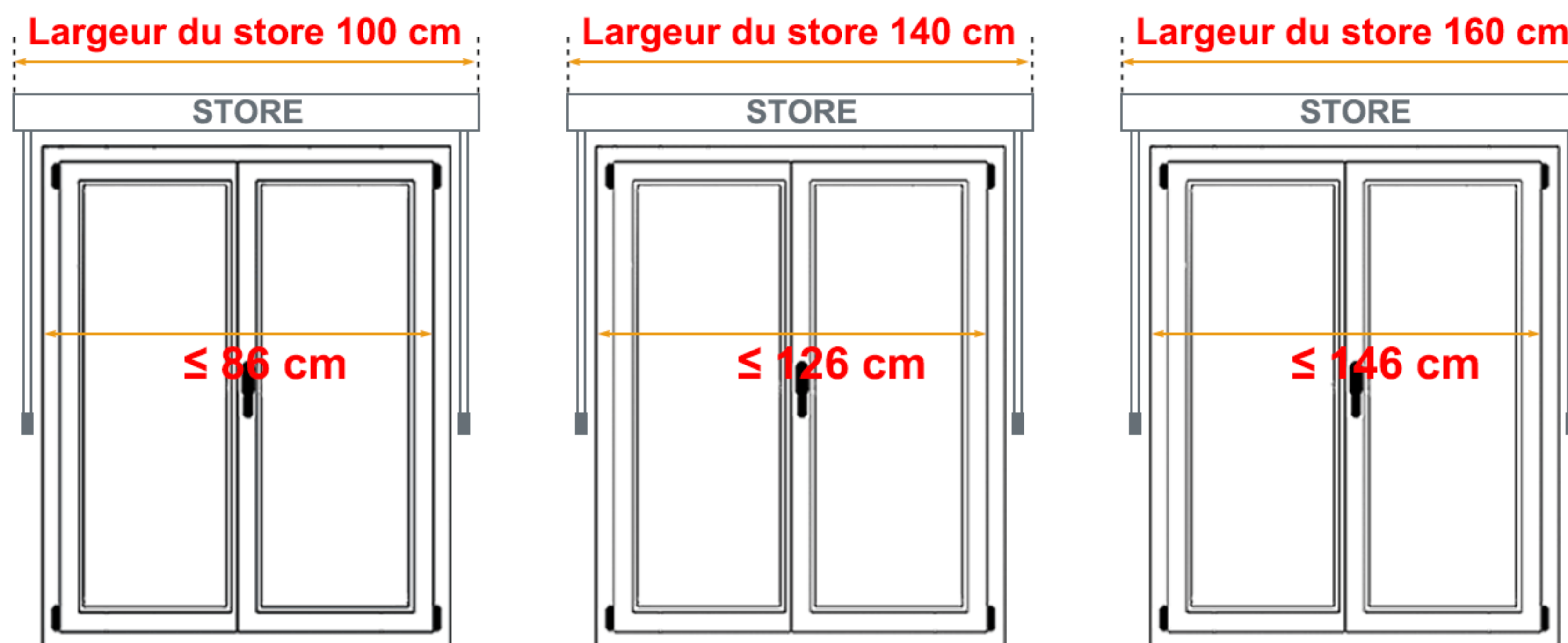


**Remarque :** le support de bras peut se glisser dans le rail de la barre de charge. Cette position est modifiable dans la limite du raisonnable afin de s'adapter à la largeur de votre fenêtre.

**Remarque :** nous préconisons de garder 100 mm entre le support de bras et l'extrémité de la barre de charge pour une fonctionnalité optimale.



# Comment choisir sa dimension

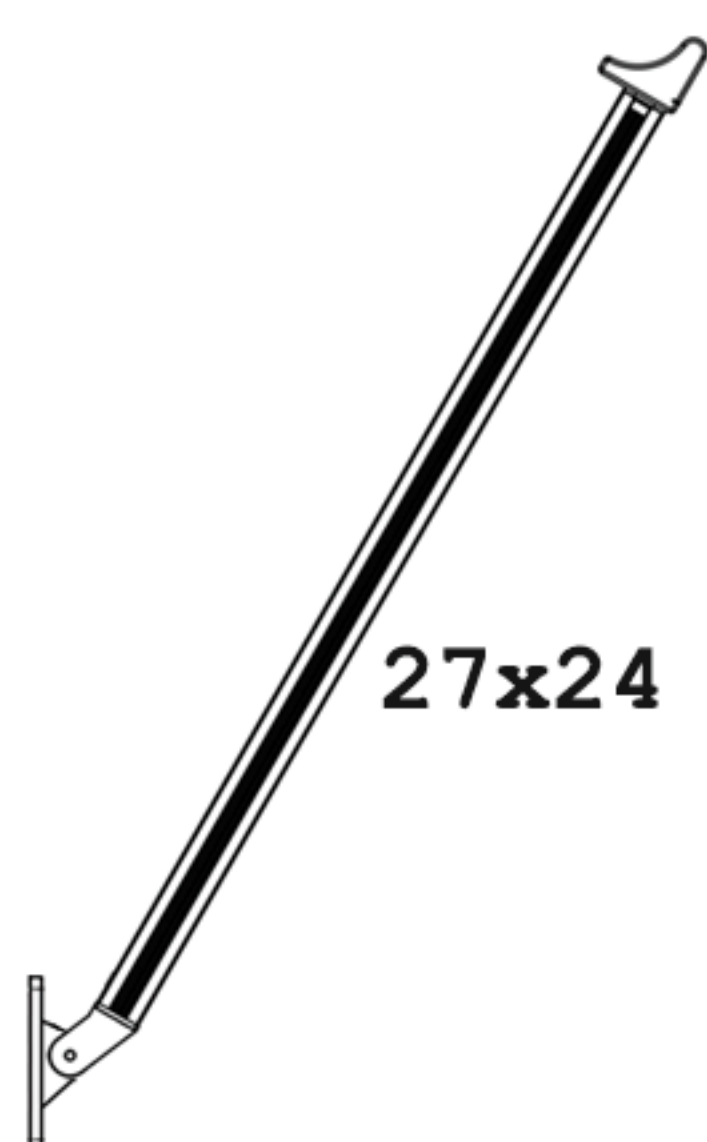


**Remarque** : pour des raisons esthétiques et fonctionnelles nous vous préconisons de prendre une largeur de store supérieure à la largeur de votre ouverture.

**Largeur fenêtre max = Largeur du store – 14 cm**

**Exemple** : pour choisir la largeur du store : Si vous avez choisi l'un des nos store de 100 cm de largeur, la largeur de votre fenêtre doit être inférieure ou égal de 86 cm (100 - 14 = 86 cm).

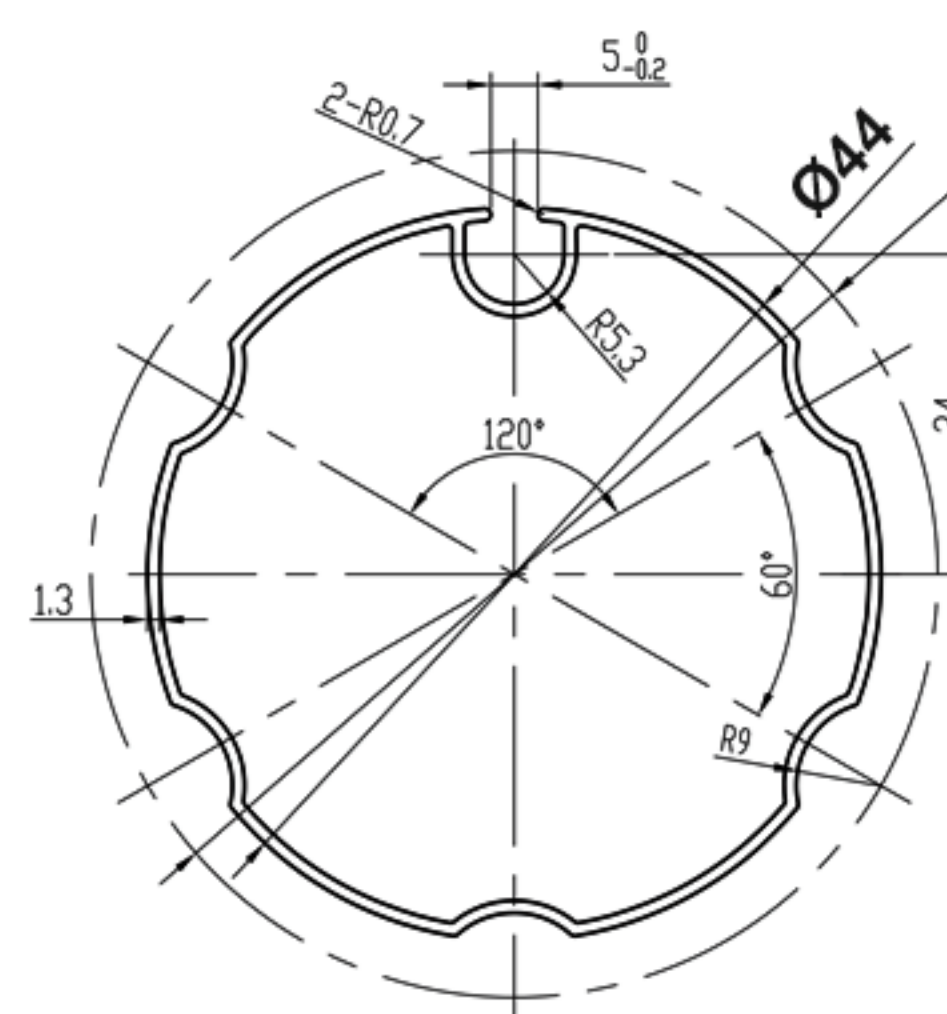
## Bras avec ressorts intégrés



**Remarque** : bras renforcé. Fabriqué en 100% aluminium extrudé

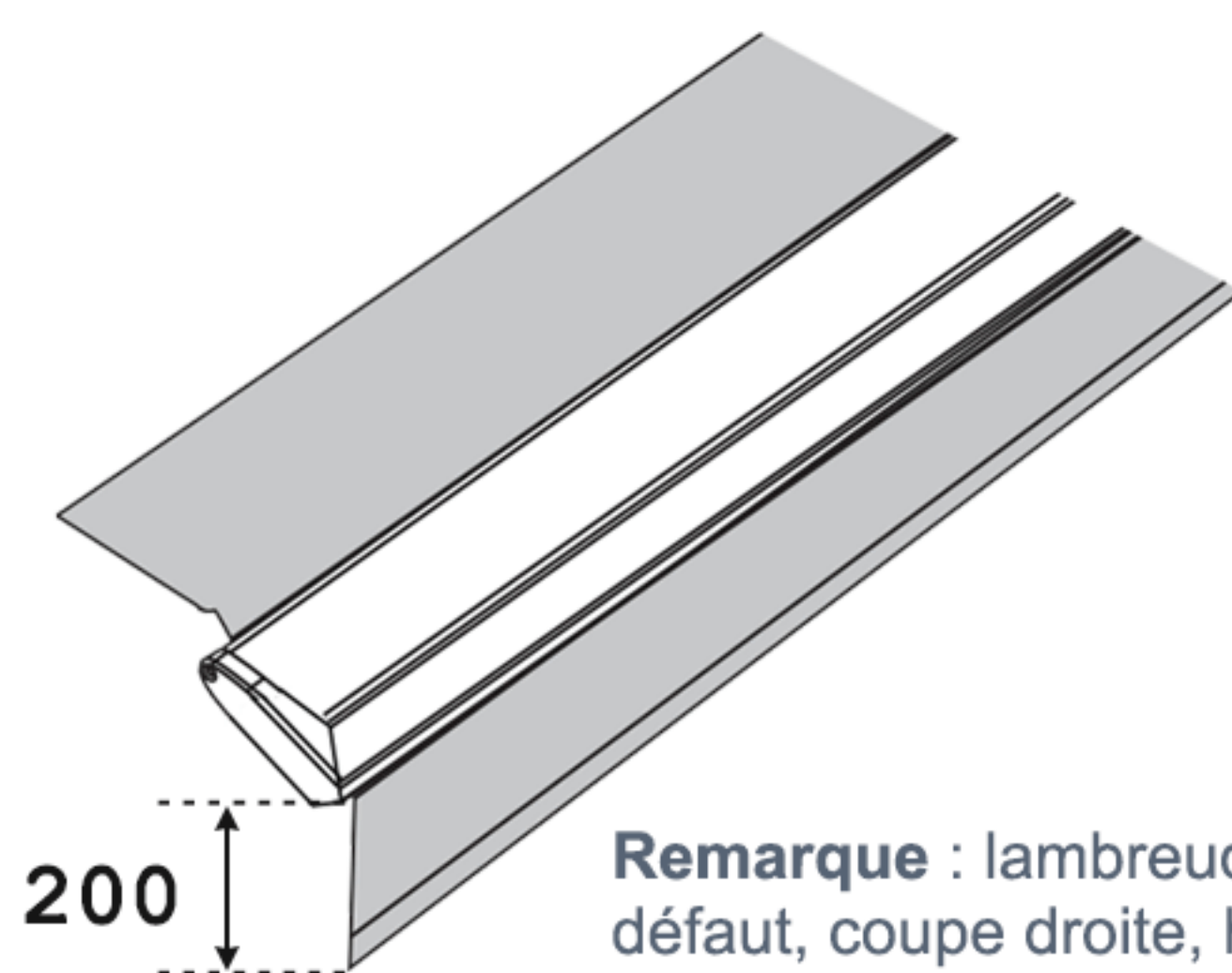
**Remarque** : système de ressorts intégrés dans les bras.

## Tube d'enroulement



**Remarque** : tube d'enroulement de 44 mm de diamètre. Fabriqué en 100% aluminium extrudé (non en acier).

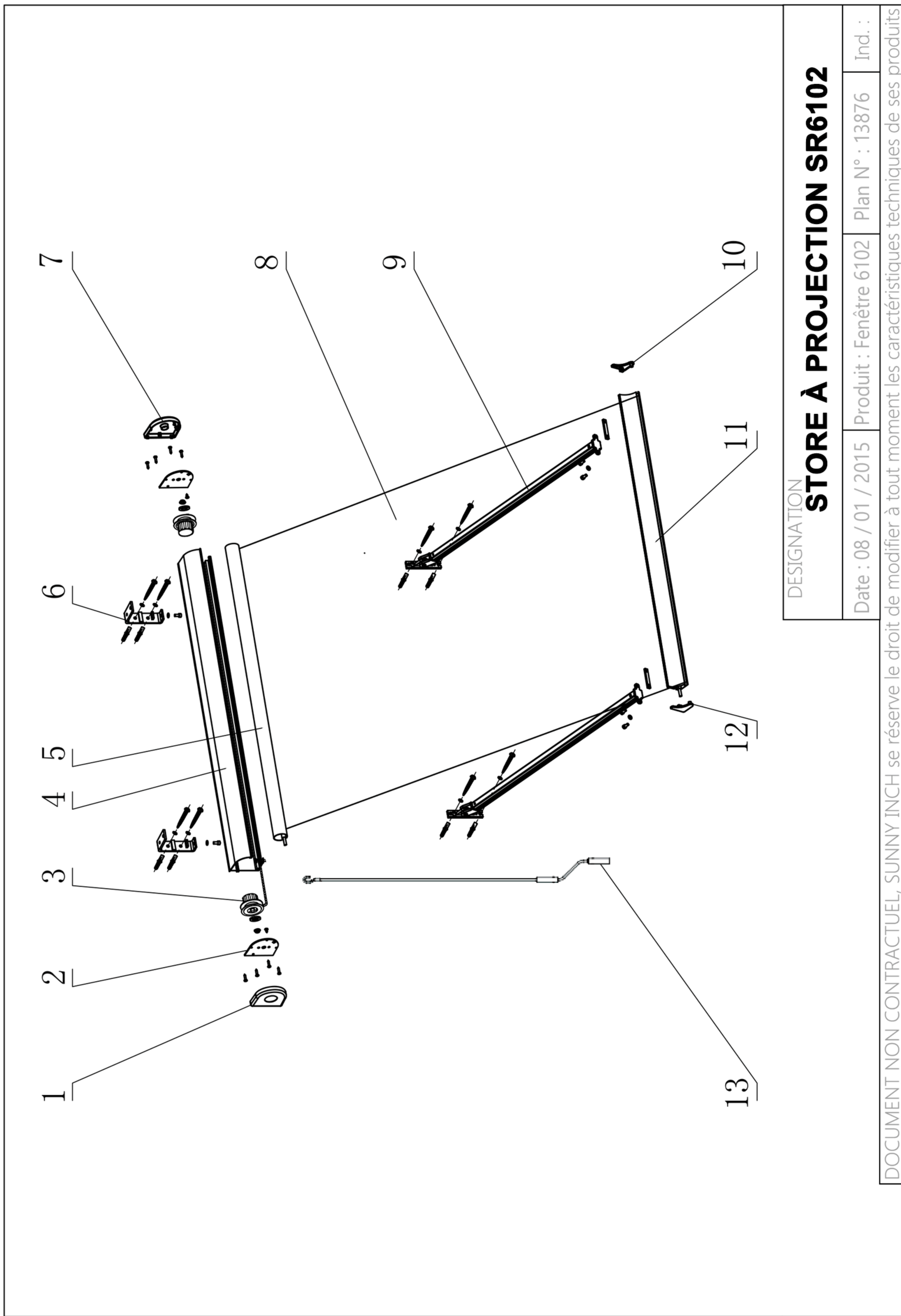
## Lambrequin démontable



**Remarque** : lambrequin démontable fourni par défaut, coupe droite, hauteur 15cm.



# Constitution



DESIGNATION

## STORE À PROJECTION SR6102

Date : 08 / 01 / 2015    Produit : Fenêtre 6102    Plan N° : 13876    Ind. :

DOCUMENT NON CONTRACTUEL, SUNNY INCH se réserve le droit de modifier à tout moment les caractéristiques techniques de ses produits





**+33 (0)4 34 43 69 82**

Ou par mail à [serviceclient@sunny-inch.fr](mailto:serviceclient@sunny-inch.fr)



**Nous sommes ici**

**Saint Jean de Védas (34430)  
dans l'agglomération de Montpellier.**

**Le plus grand magasin au sud de la  
France. (1000 m<sup>2</sup>)**

**FABRICANT DE STORE**  
L'USINE DE 6000 M<sup>2</sup> DANS L'HÉRAULT  
TOUTE SOLUTION PROTECTION SOLAIRE

Store extérieur | Store intérieur | Pergola | Voile d'ombrage | Volet roulant

- ✓ Prix directs usine
- ✓ Riche de plus de 20 ans d'expérience
- ✓ Fabrication française pour produit sur mesure
- ✓ Garantie jusqu'à 10 ans
- ✓ Devis & Commandes 24H/24 & 7J/7 en ligne
- ✓ Accompagnement personnalisé par expert dédié
- ✓ Livraison rapide et sur RDV dans toute la France



Tous nos stores bannes sur mesure  
procèdent label **Origine France Garantie**

\* Document non contractuel, sunny inch se réserve la possibilité de modifier ses produits ou tous documents fournis afin de leur apporter toute amélioration technique.  
Tous les documents fournis sont donnés à titre d'information. Les réglages devant être réalisés par un professionnel.



Retrouvez tous nos produits sur [www.sunny-inch.fr](http://www.sunny-inch.fr)

11 Rue Saint-Exupéry, ZI de la lauze, 34430 Saint Jean de Védas

