

# VÉNUS S1900 - prise de mesure

Store vertical extérieur motorisé ou manuel

## Dimensions hors tout

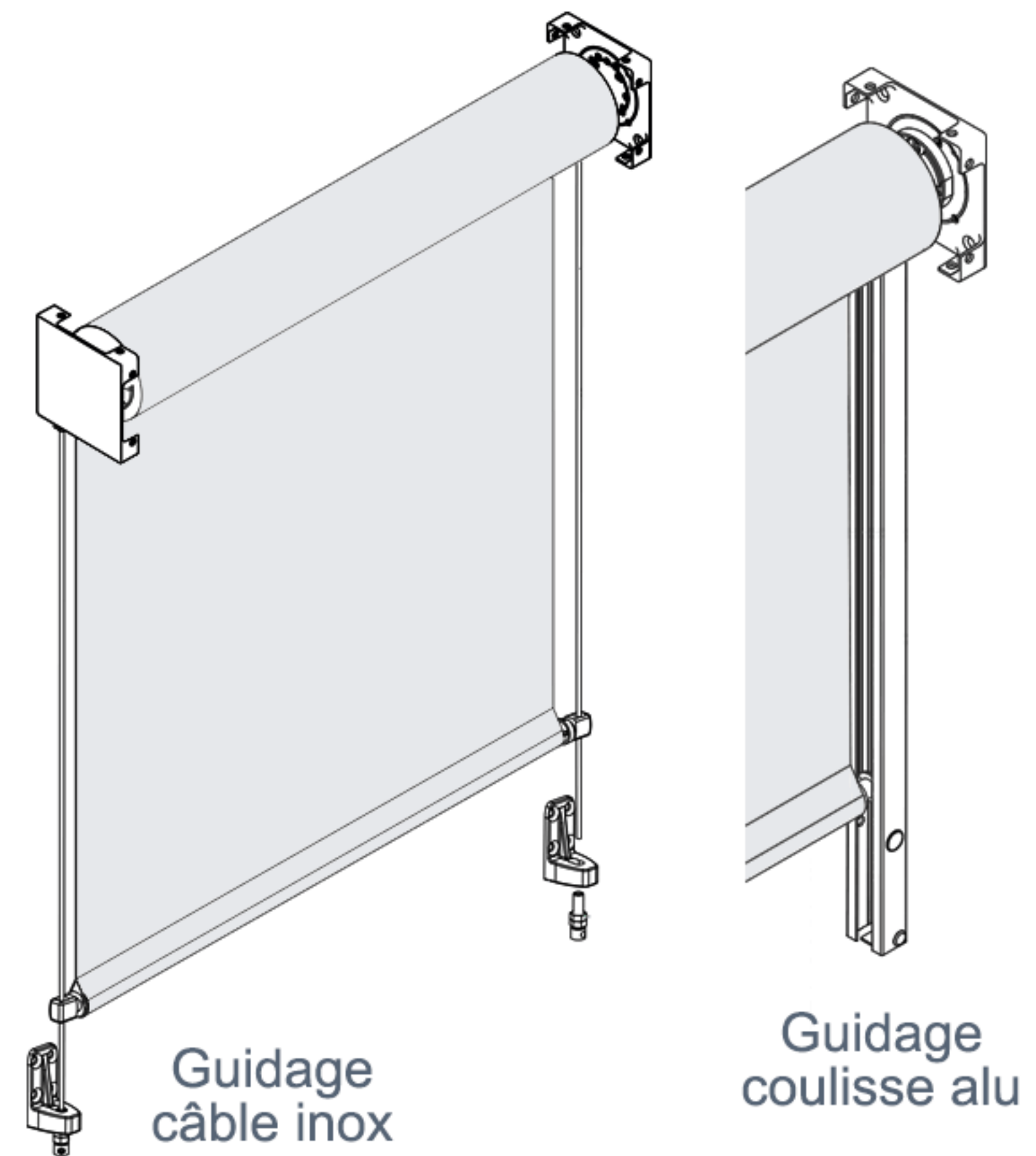
Largeur min. 500 / max. 4000 mm

Hauteur min. 500 / max. 4000 mm

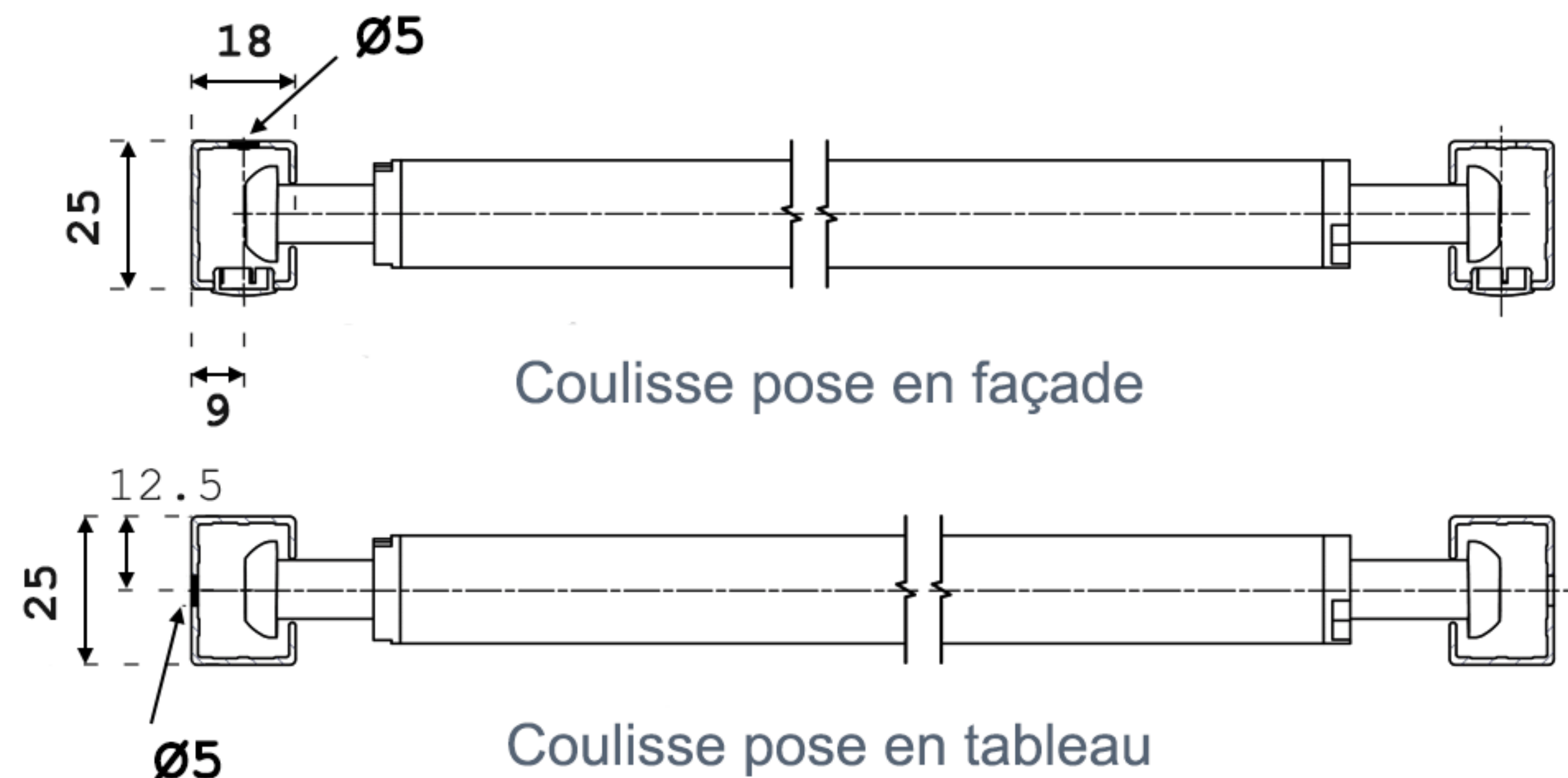
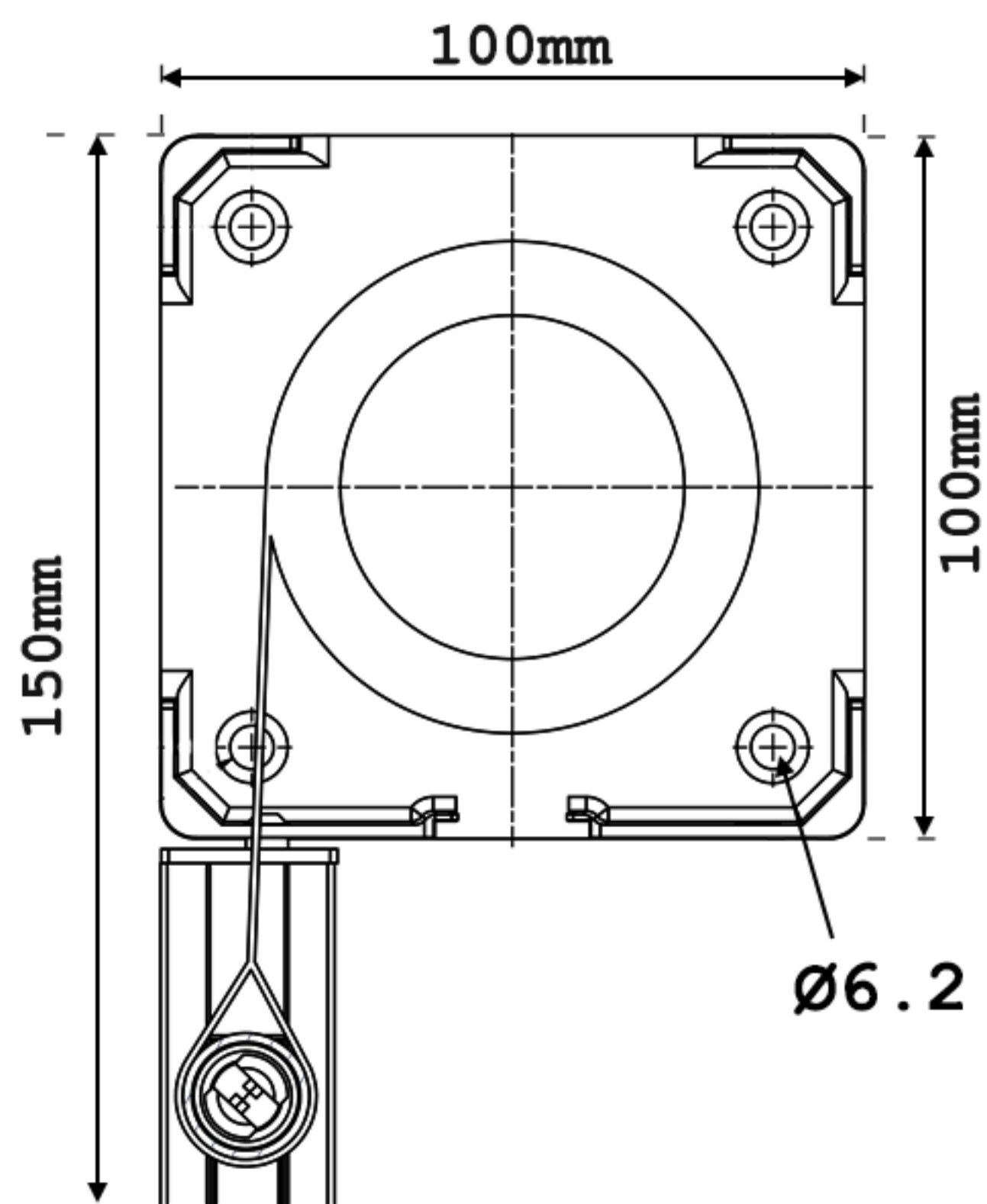
## Guidage

Par conducteurs INOX Ø3 mm

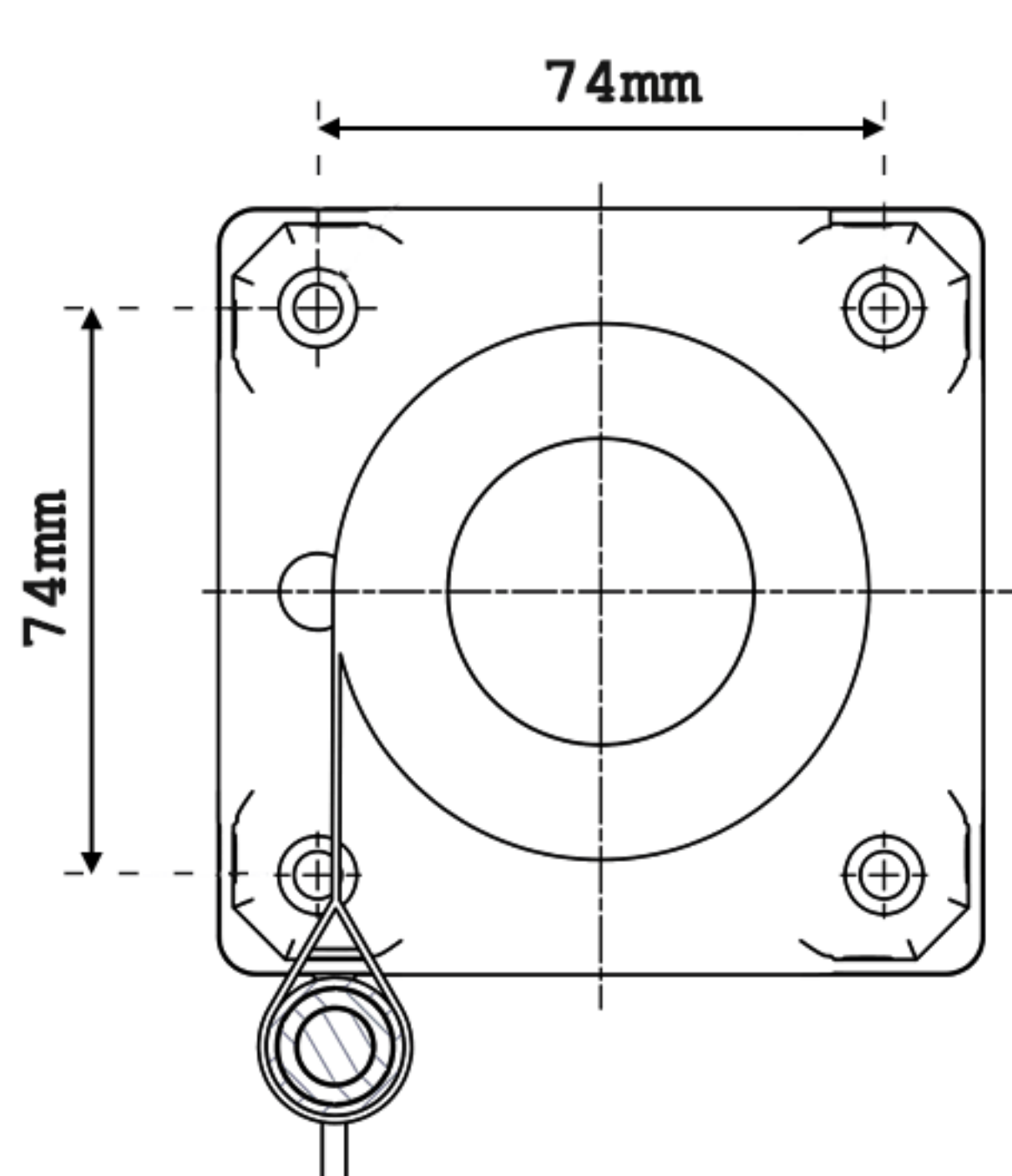
Par coulisses en aluminium extrudé



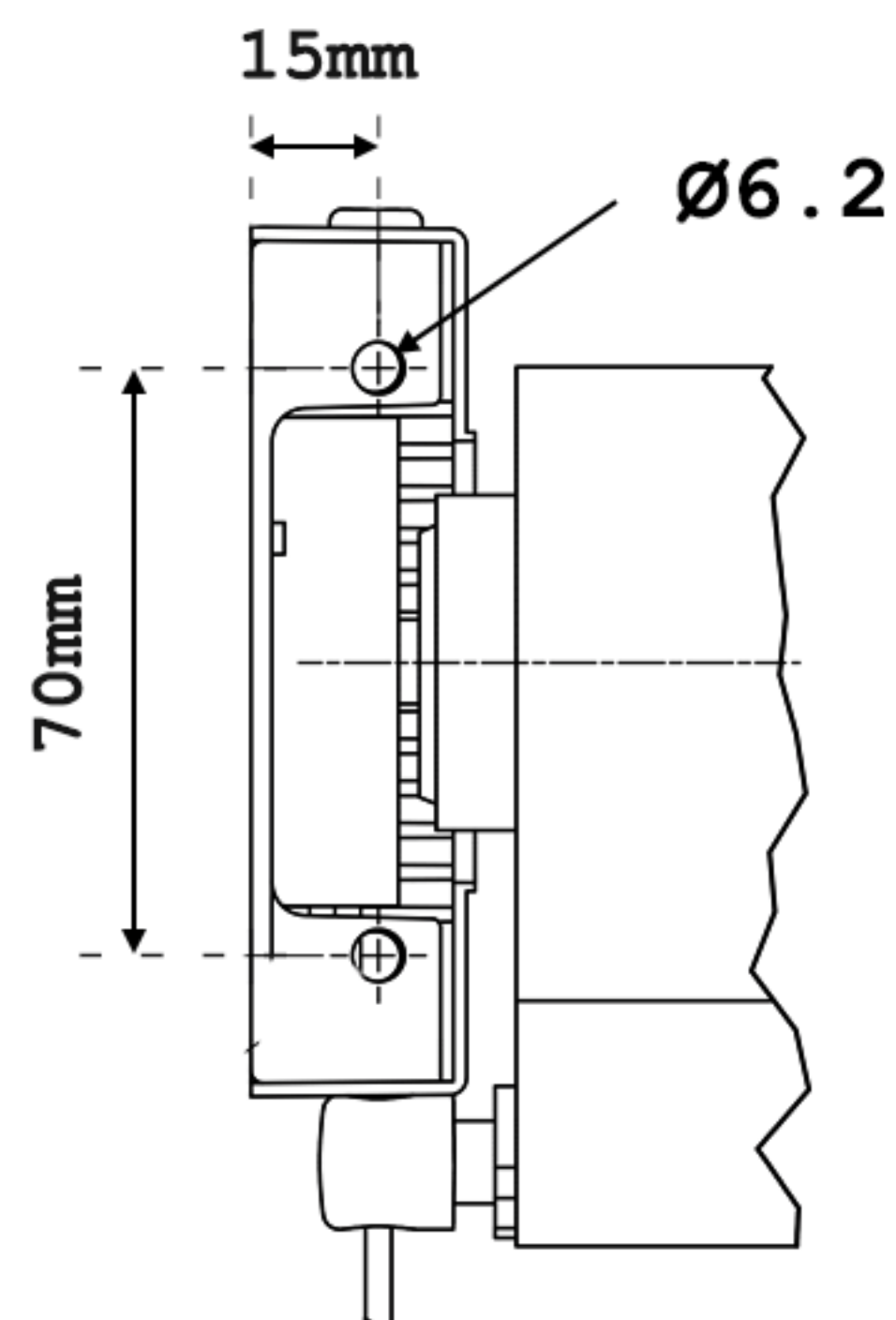
## Encombrement - Guidage coulisses alu



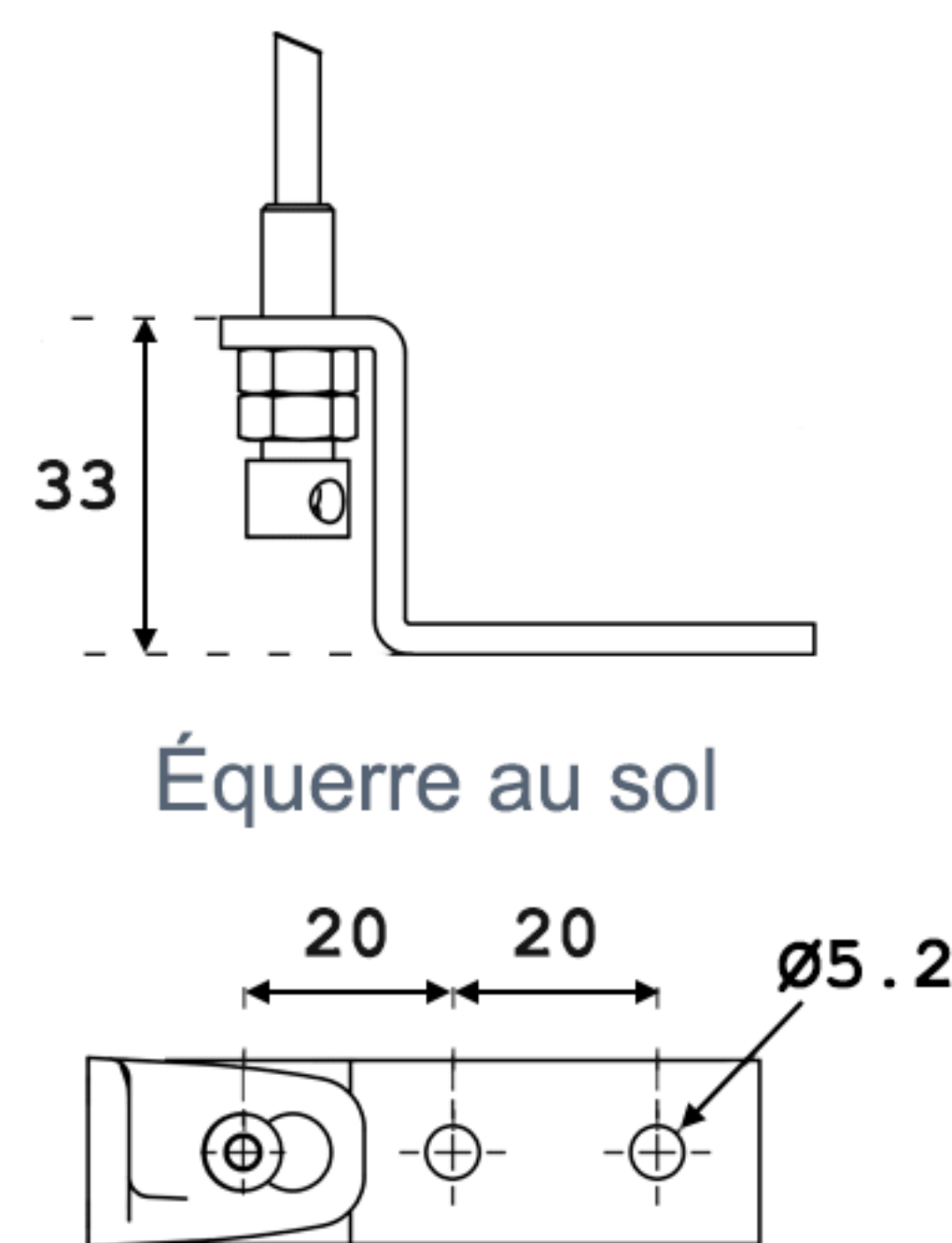
## Encombrement - Guidage câble



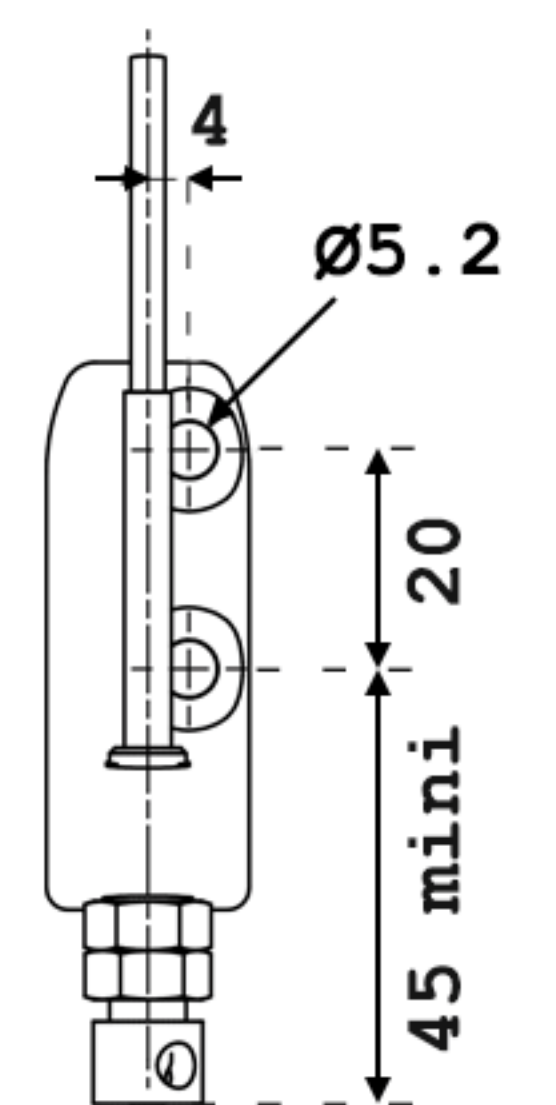
Pose tableau



Pose de face



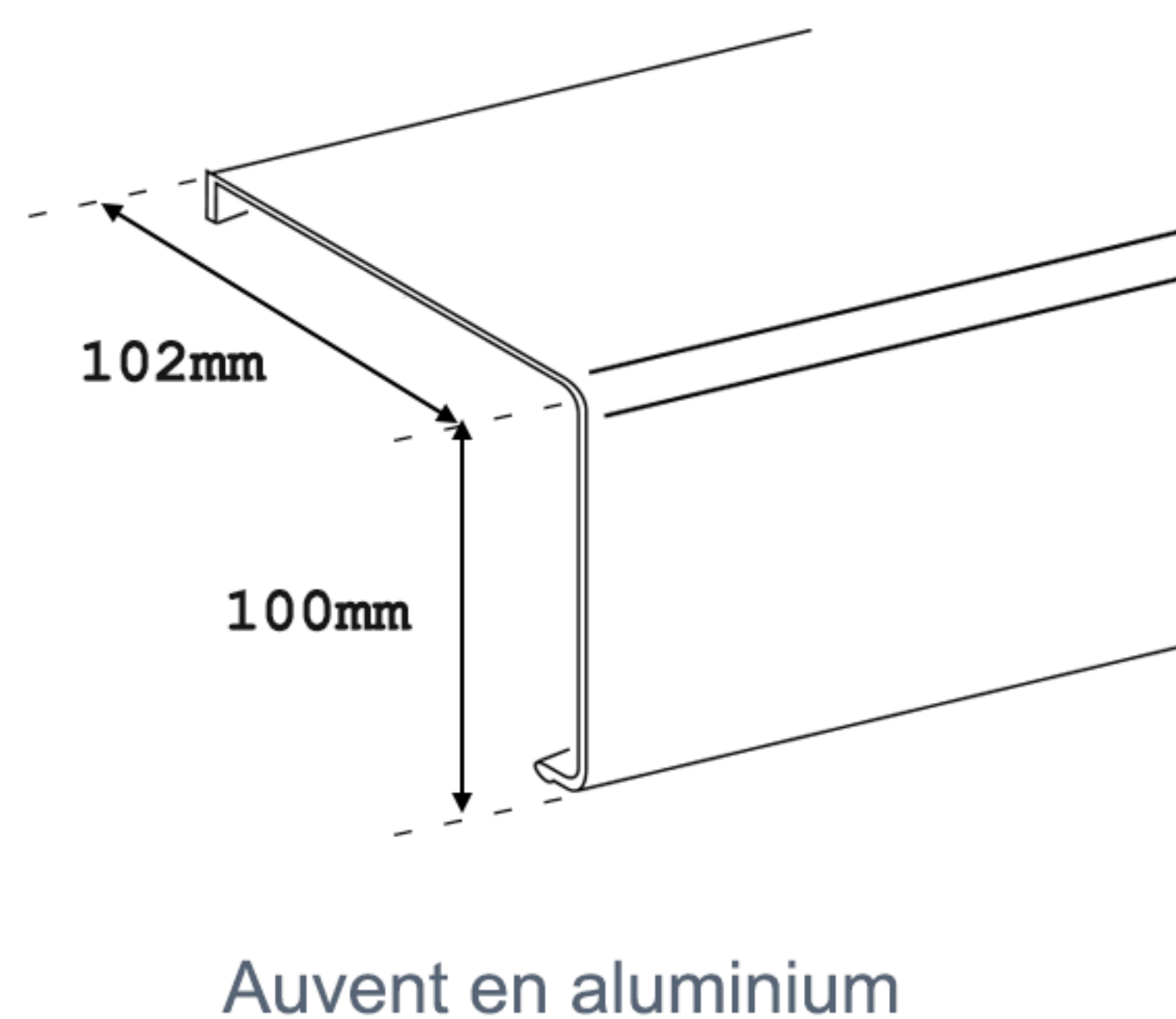
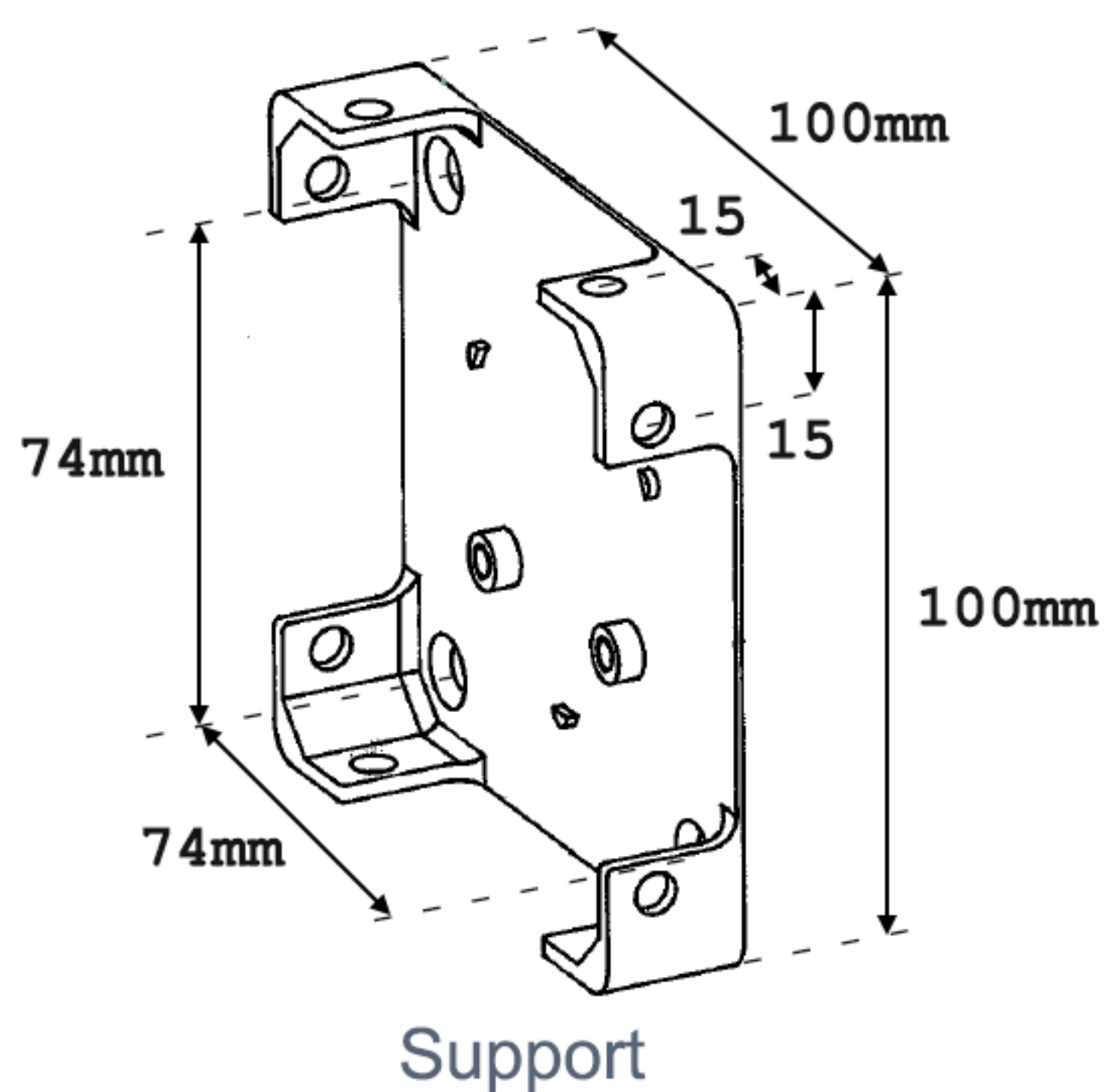
Équerre au sol



Équerre au mur



# Encombrement



# Limites dimensionnelles

## Limite manoeuvre Cordon

Hauteur	Largeur																
	500	600	700	800	1000	1200	1400	1600	1800	2000	2400	2500	2600	2700	2800	2900	3000
500																	
1000																	
1100																	
1200																	
1300																	
1400																	
1500																	
1600																	
1700																	
1800																	
1900																	
2000																	
2100																	
2200																	
2300																	
2400																	
2500																	
2600																	
2700																	
2800																	
2900																	
3000																	

# Limites dimensionnelles

## Limite manoeuvre Treuil ou Moteur

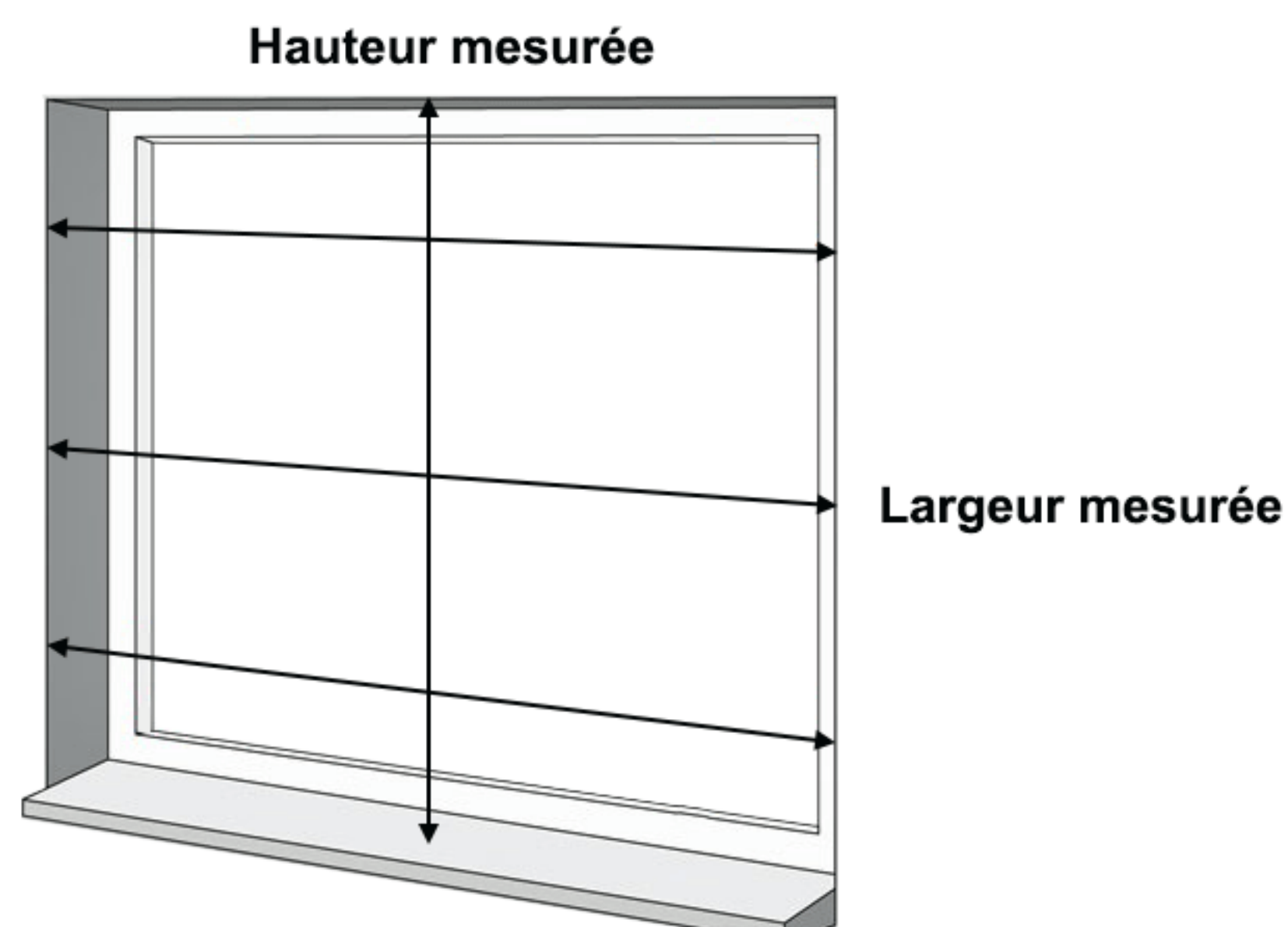
Largeur																	
Hauteur	500	600	700	800	900	1000	1200	1500	2000	2500	3000	3500	3600	3700	3800	3900	4000
500																	
1000																	
1100																	
1200																	
1300																	
1400																	
1500																	
1600																	
1700																	
1800																	
1900																	
2000																	
2100																	
2200																	
2300																	
2400																	
2500																	
2600																	
2700																	
2800																	
2900																	
3000																	
3100																	
3200																	
3300																	
3400																	
3500																	
3600																	
3700																	
3800																	
3900																	
4000																	

Limite toile acrylique

- Limite toile acrylique en manoeuvre Treuil
- Limite toile acrylique en manoeuvre Moteur
- Limite toile Soltis en manoeuvre Treuil ou Moteur

## Comment mesurer

### POSE EN TABLEAU OU EN PLAFOND



#### 1 Mesurer la LARGEUR

Mesurer à plusieurs endroits et retenir la largeur fenêtre la plus petite et déduire 5mm à la largeur la plus petite.

**Largeur finie = largeur mesurée - 5mm**

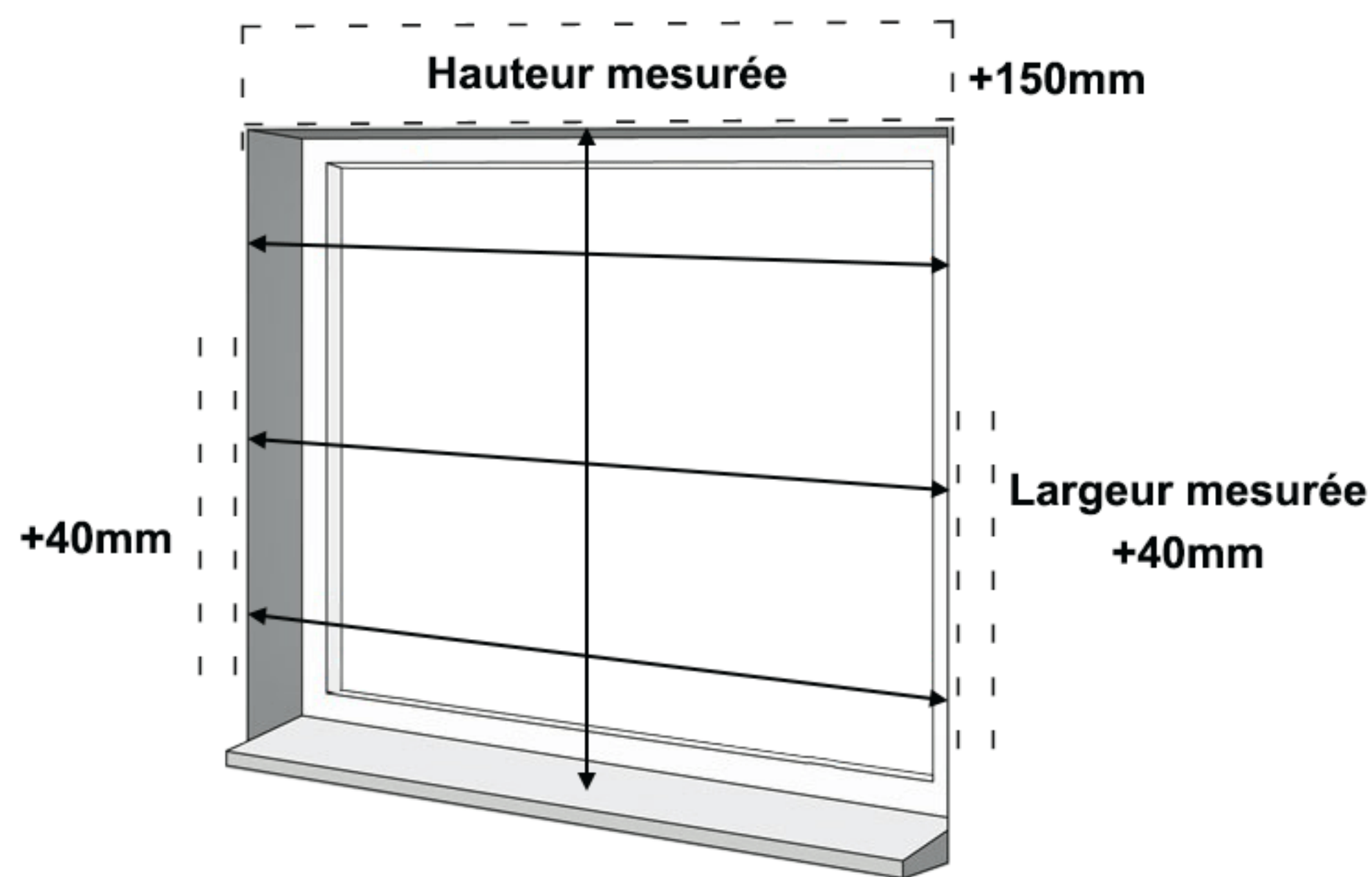
#### 2 Mesurer la HAUTEUR

Mesurer à plusieurs endroits et retenir la hauteur fenêtre la plus petite et déduire 5mm à la hauteur la plus petite.

**Hauteur finie = hauteur mesurée - 5mm**



## POSE EN FAÇADE



### 1 Mesurer la LARGEUR

Mesurer à plusieurs endroits et retenir la largeur fenêtre la plus grande et ajouter 80mm.

**Largeur finie = largeur mesurée + 80mm**

### 2 Mesurer la HAUTEUR

Mesurer à plusieurs endroits et retenir la hauteur fenêtre la plus grande et ajouter 150mm.

**Hauteur finie = hauteur mesurée + 150mm**

Exemple pour calculer la hauteur finie :

Si vous avez mesuré la hauteur de votre fenêtre à 1500 mm, afin d'avoir la hauteur finie à saisir sur le configurateur dans notre site, vous devrez ensuite additionner 150 mm de hauteur de store.

**Votre hauteur finie = 1500 + 150 = 1650 mm**