

SATURNE S3800 - prise de mesure

Stores bannes monobloc motorisé ou manuel

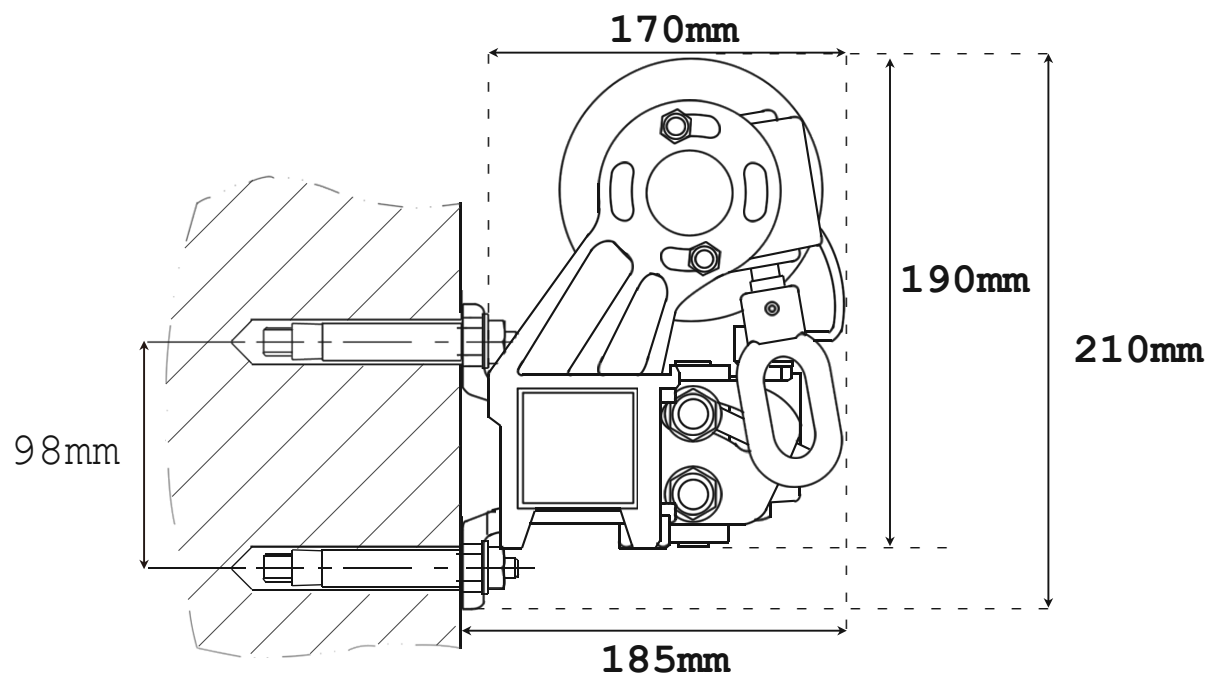
Dimensions hors tout

Largeur 3 m / 3.5 m / 4 m / 4.5 m / 5 m
Avencée 2 m / 2.5 m / 3 m / 3.5 m

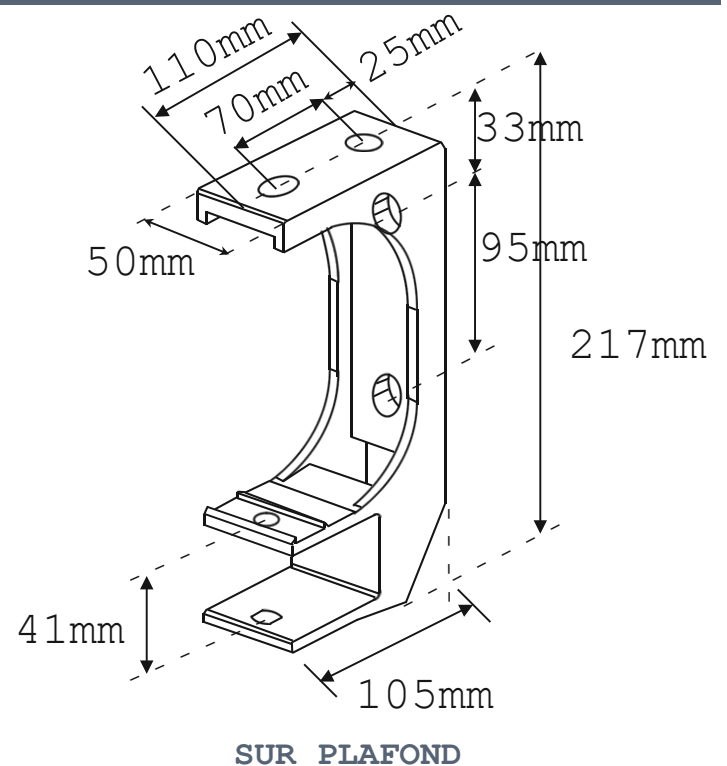
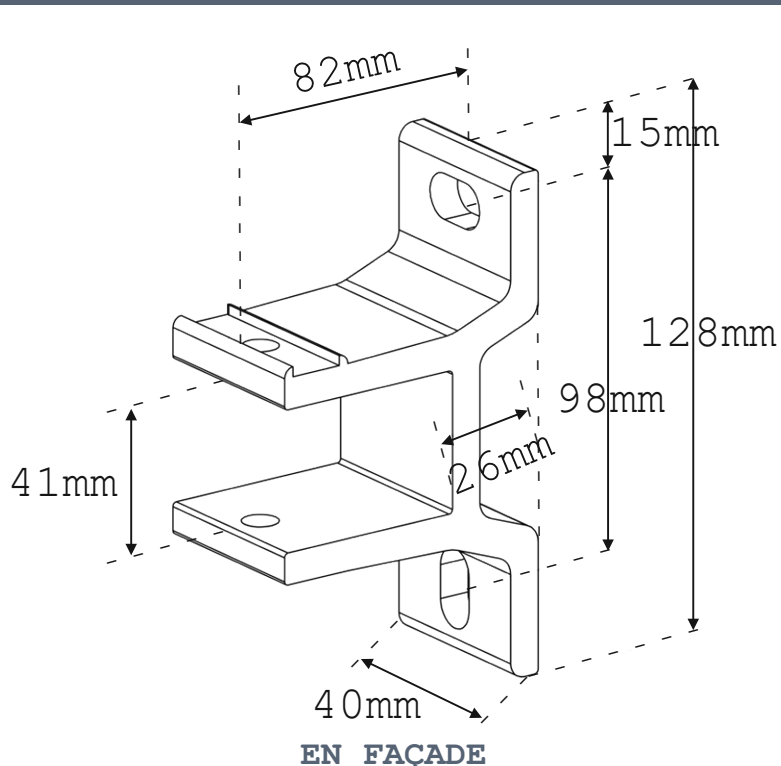
Nombre de supports

Largeur	≤ 3.5 m	≥ 4 m
Nombre	2P	3P

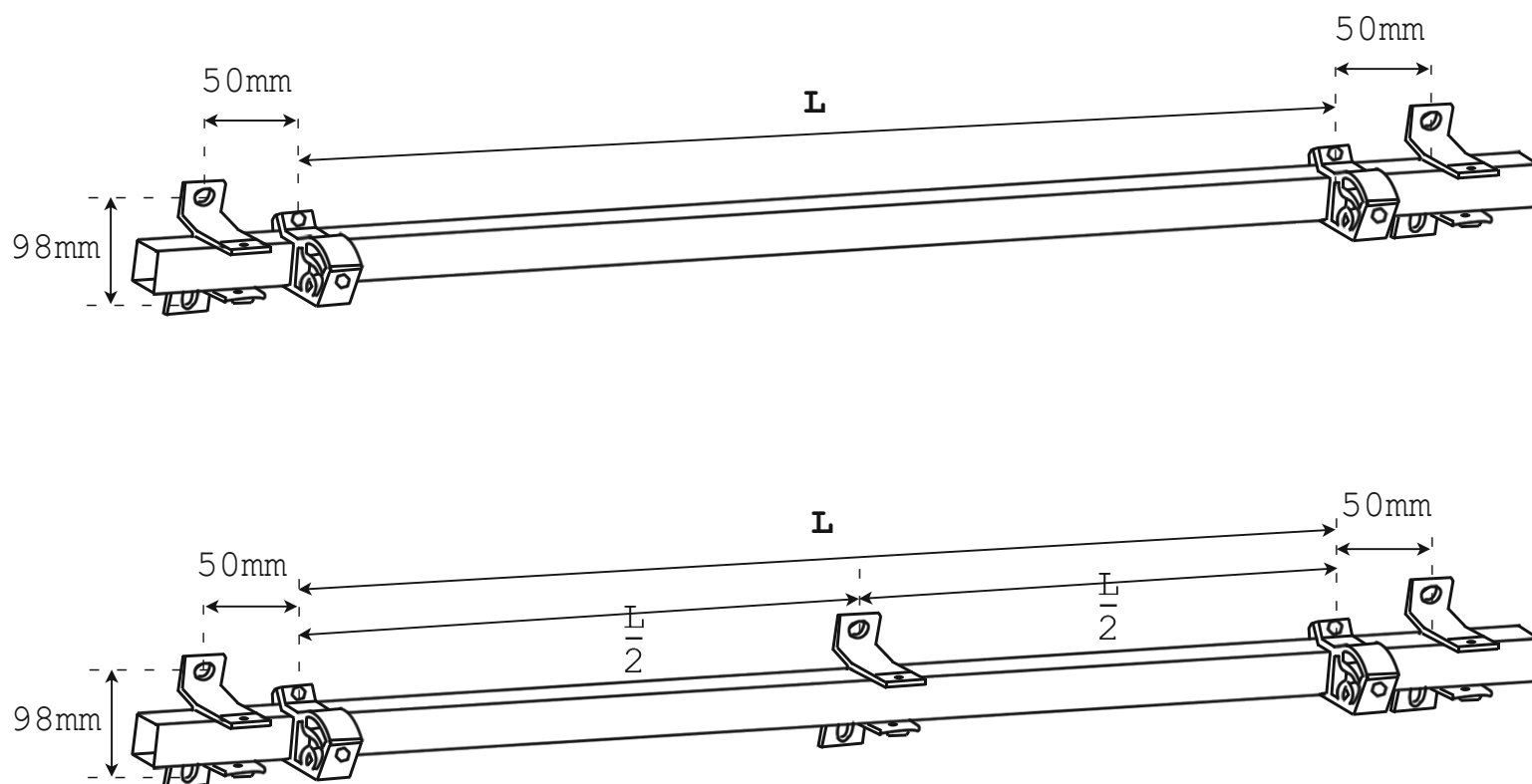
Encombrement



Supports muraux



Emplacement des supports



* Le nombre de support varie en fonction de la dimension du store choisis.

Les mesures des stores qui vous sont communiquées sont les mesures d'un bout à l'autre du coffre du store.

Les mesures qui vous sont indiquées dans les schémas, sont matérialisées par des marques indicatrices rouges « install point » collées sur le dessous de votre barre de tension.

Ces mesures peuvent variées d'un store à l'autre (réglages effectués en usine), il est important de toujours placer les supports muraux à l'endroit indiqué par ces marques indicatrices rouges « install point ».

Cette documentation doit permettre à l'homme de l'art, de choisir le produit le mieux adapté en fonction d'un environnement.

Ne pas hésiter à consulter votre agence pour vous aider dans le choix de la solution la mieux adaptée à votre situation.

Document non contractuel : SUNNY INCH se réserve la possibilité de modifier ses produits afin de leur apporter toute amélioration technique.