

NEPTUNE S9600 - prise de mesure

Stores bannes coffre intégral motorisé ou manuel

Dimensions hors tout

Largeur 3 m / 3.5 m / 4 m / 4.5 m / 5 m

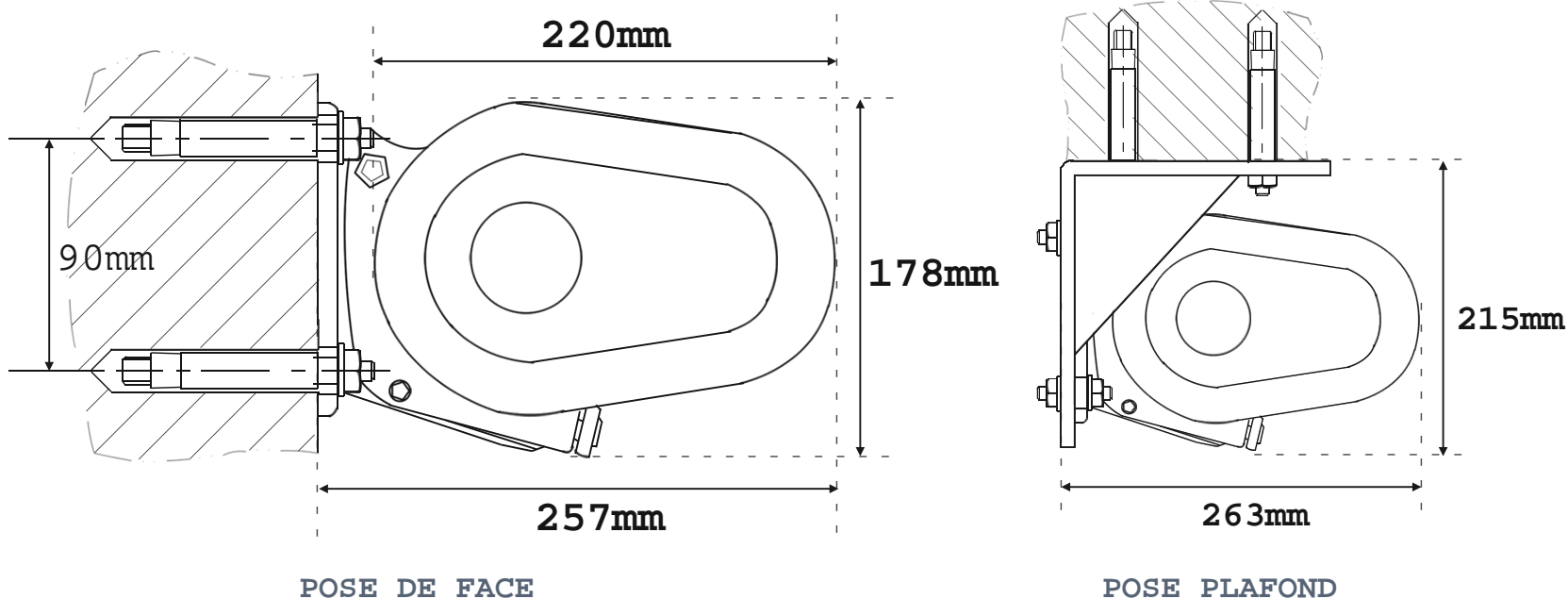
Avencée 2 m / 2.5 m / 3 m / 3.5 m

Nombre de supports

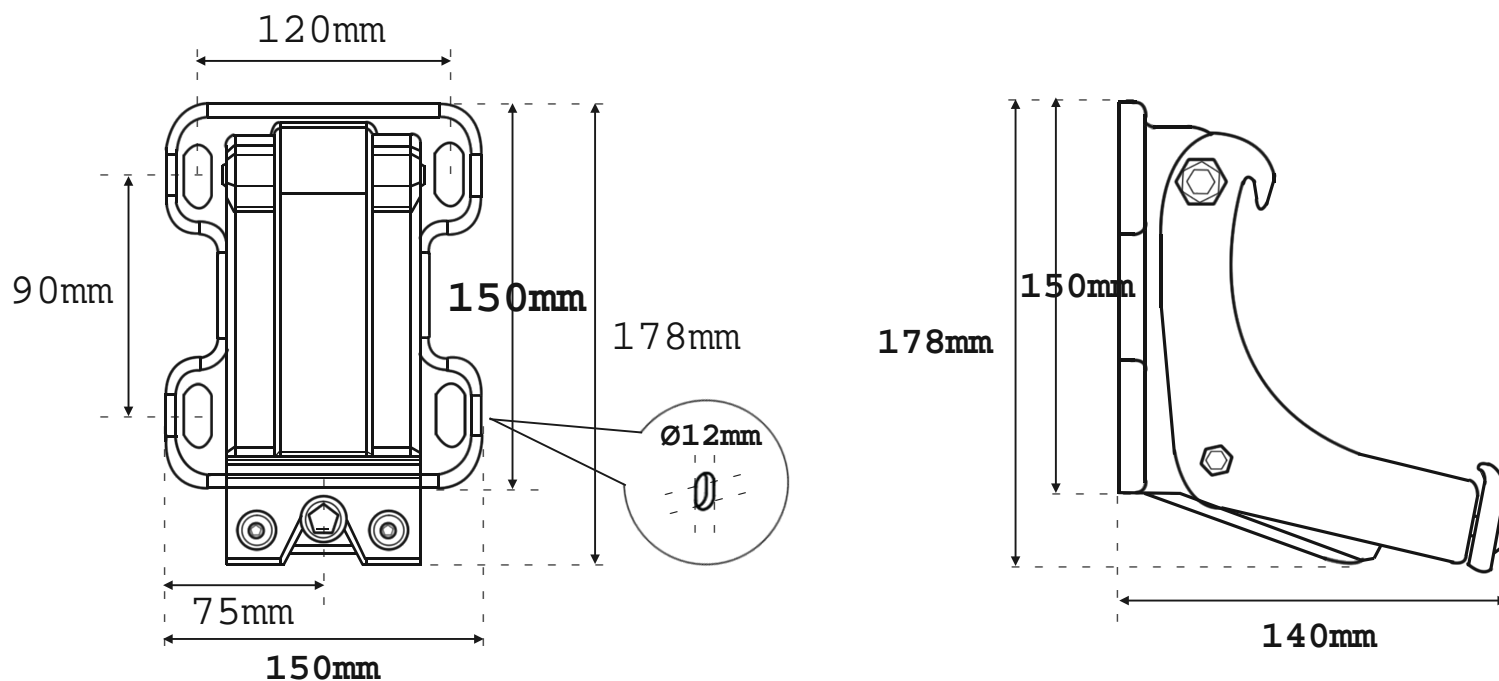
Largeur ≤ 3.5 m ≥ 4 m

Nombre 2P 3P

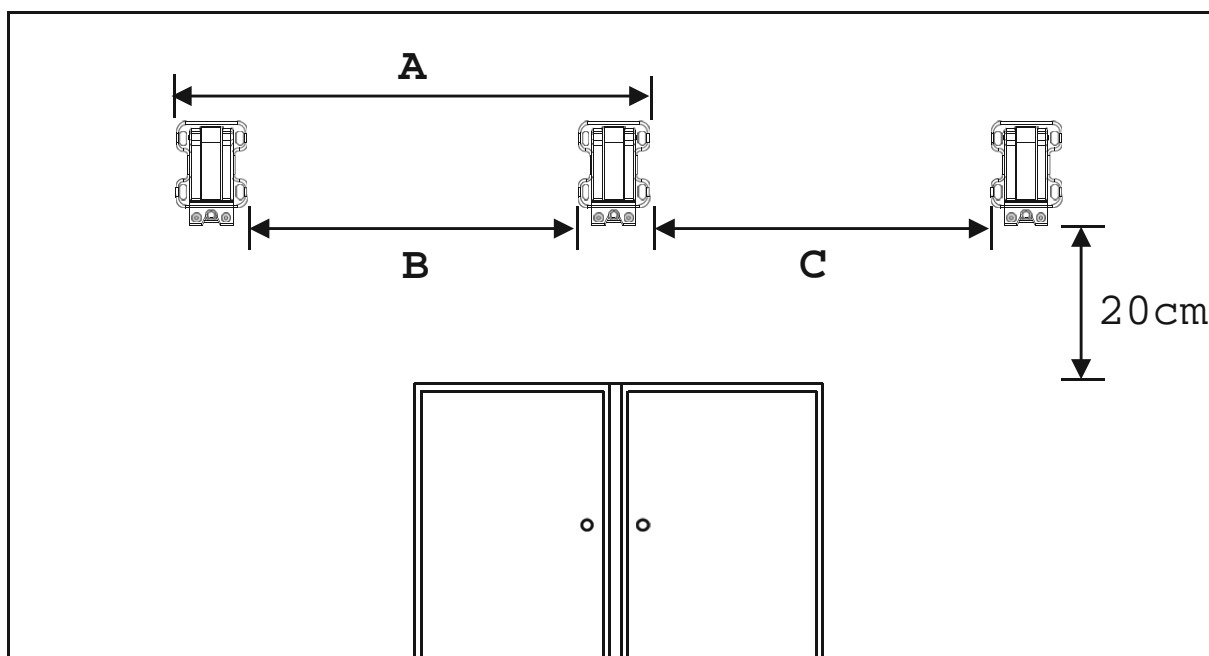
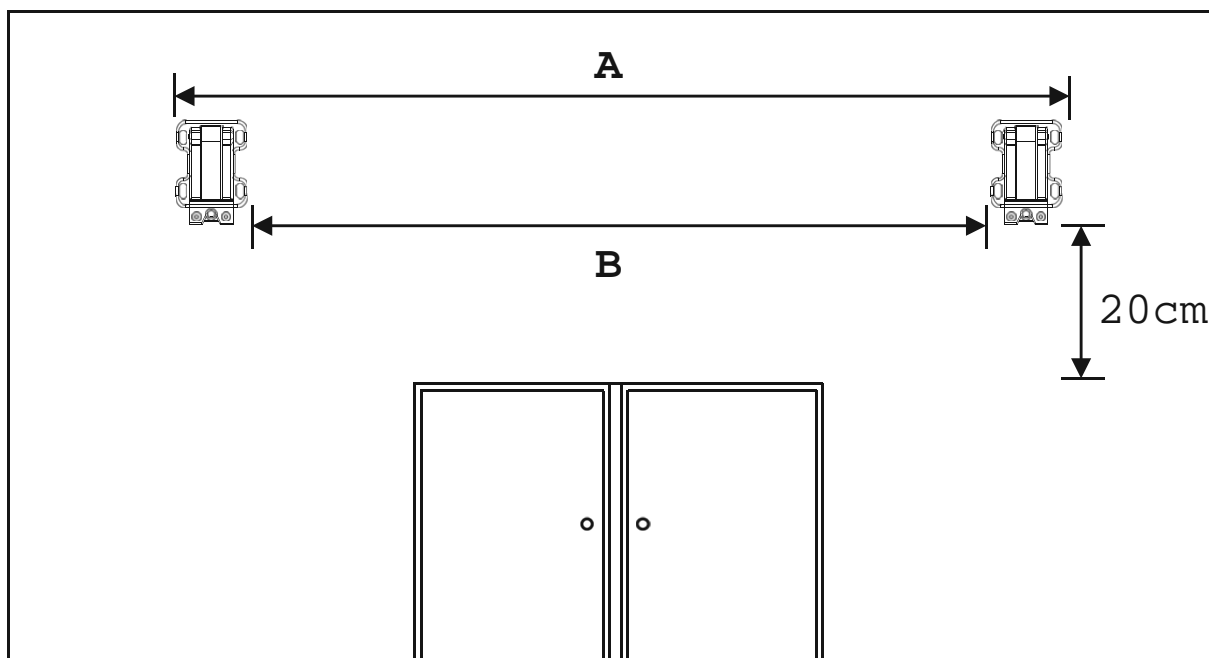
Encombrement



Supports muraux en aluminium (façade)



Emplacement des supports



* Le nombre de support varie en fonction de la dimension du store choisis.

Les mesures des stores qui vous sont communiquées sont les mesures d'un bout à l'autre du coffre du store.

Les mesures qui vous sont indiquées dans les tableaux, sont matérialisées par des marques indicatrices rouges « install point » collées sur le dessous de votre coffre.

Ces mesures peuvent varier d'un store à l'autre (réglages effectués en usine), il est important de toujours placer les supports muraux à l'endroit indiqué par ces marques indicatrices rouges « install point ».