

VÉNUS SFZIP - prise de mesure

Store vertical ZIP extérieur motorisé ou manuel

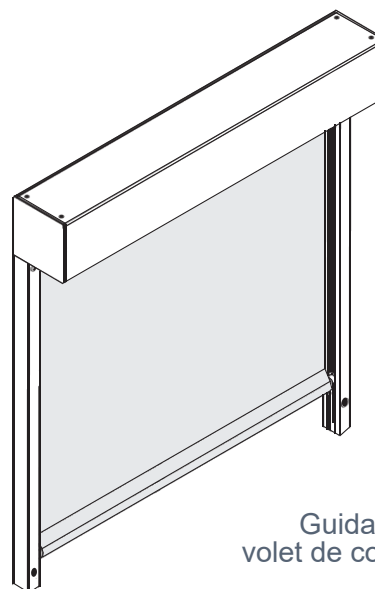
Dimensions hors tout

Largeur min. 780 / max. 5400 mm

Hauteur min. 400 / max. 6000 mm

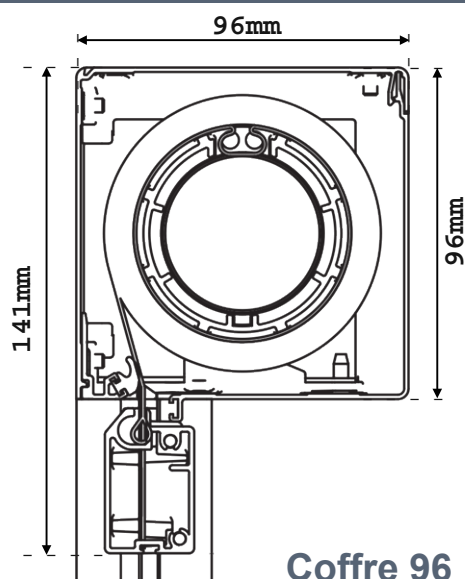
Guidage

Par coulisses ZIP en aluminium extrudé

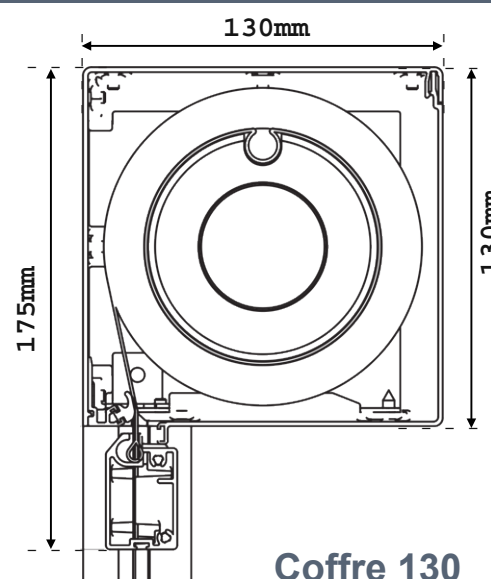


Guidage ZIP
volet de coulisse ALU

Encombrement - Coffre 96 ou 130

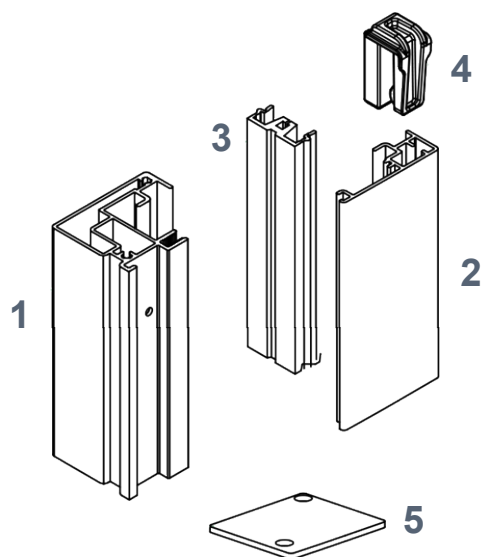


Coffre 96



Coffre 130

Encombrement - Coulisses ZIP



1. COULISSE ZIP

En aluminium extrudé laqué
Se pose de face ou en baie

2. VOLET DE COULISSE

En aluminium extrudé laqué

3. GUIDE ZIP

PVC rigide et souple

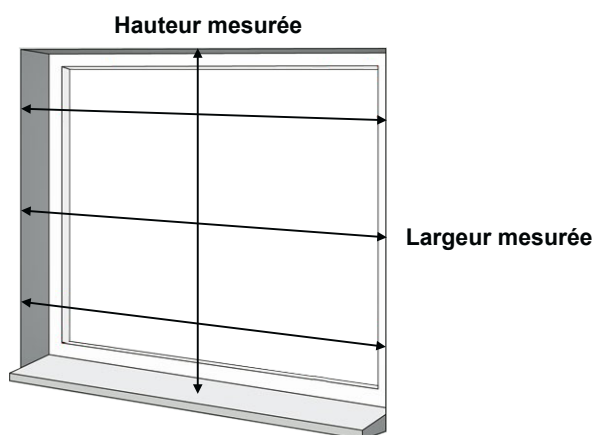
4. TULIPE DE COULISSE

5. BUTÉE BASSE

En aluminium extrudé laqué

Comment mesurer

POSE EN TABLEAU OU EN PLAFOND



1 Mesurer la LARGEUR

Mesurer à plusieurs endroits et retenir la largeur fenêtre la plus petite et déduire 5mm à la largeur la plus petite.

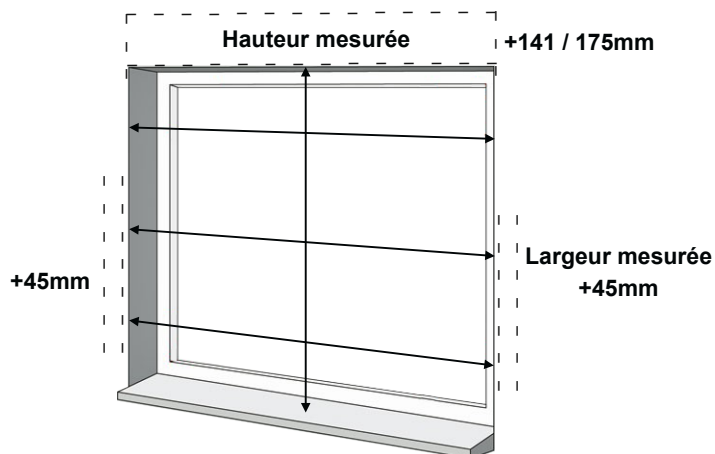
$$\text{Largeur finie} = \text{largeur mesurée} - 5\text{mm}$$

2 Mesurer la HAUTEUR

Mesurer à plusieurs endroits et retenir la hauteur fenêtre la plus petite et déduire 5mm à la hauteur la plus petite.

$$\text{Hauteur finie} = \text{hauteur mesurée} - 5\text{mm}$$

POSE EN FAÇADE



1 Mesurer la LARGEUR

Mesurer à plusieurs endroits et retenir la largeur fenêtre la plus grande et ajouter 90mm.

$$\text{Largeur finie} = \text{largeur mesurée} + 90\text{mm}$$

2 Mesurer la HAUTEUR

Mesurer à plusieurs endroits et retenir la hauteur fenêtre la plus grande et ajouter la dimension du coffre.

$$\text{Hauteur finie} = \text{hauteur mesurée} + \text{dimension coffre} \\ (\text{141 / 175 mm})$$

Exemple pour calculer la hauteur finie :

Si vous avez mesuré la hauteur de votre fenêtre à 1500 mm, afin d'avoir la hauteur finie à saisir sur le configurateur dans notre site, vous devrez ensuite additionner 141 mm de hauteur de store.

$$\text{Votre hauteur finie} = 1500 + 141 = 1641 \text{ mm}$$

Hauteur finie	
Dimension coffre	A ajouter
Coffre 96	+ 141 mm
Coffre 130	+ 175 mm

Cette documentation doit permettre à l'homme de l'art, de choisir le produit le mieux adapté en fonction d'un environnement. Ne pas hésiter à consulter votre agence pour vous aider dans le choix de la solution la mieux adaptée à votre situation. Document non contractuel : SUNNY INCH se réserve la possibilité de modifier ses produits afin de leur apporter toute amélioration technique.