

# MARS S1800 - prise de mesure

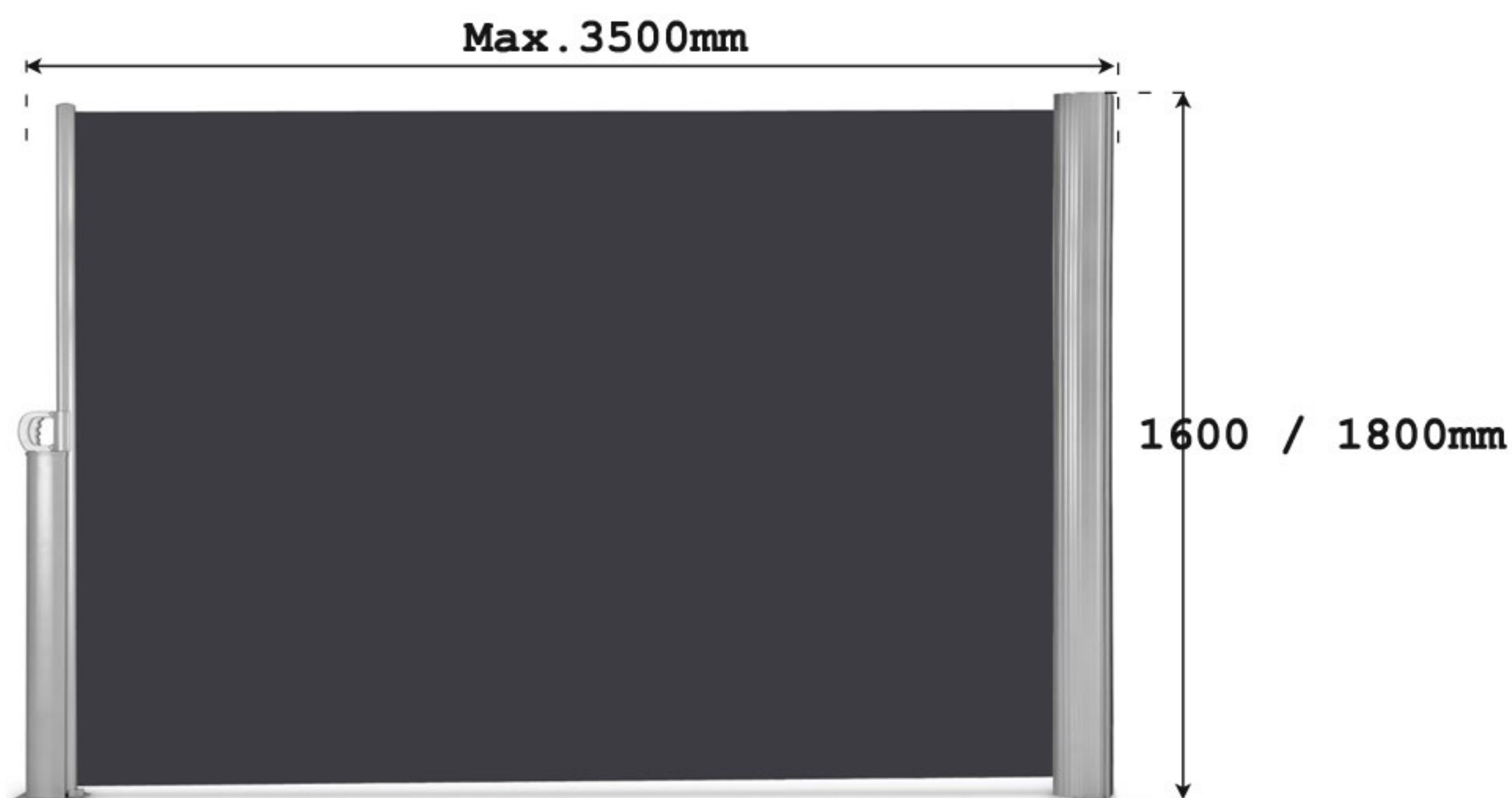
*Stores latéraux extérieurs simple ou double pente*

## Dimensions hors tout

Hauteur 1.6 m / 1.8 m

Avencée 3.5 m / 7 m

## Encombrement - simple pente



## Encombrement - double pente

