

# URANUS S6800 - prise de mesure

Stores bannes demi coffre motorisé ou manuel

## Dimensions hors tout

Largeur 3 m / 3.5 m / 4 m / 4.5 m / 5 m

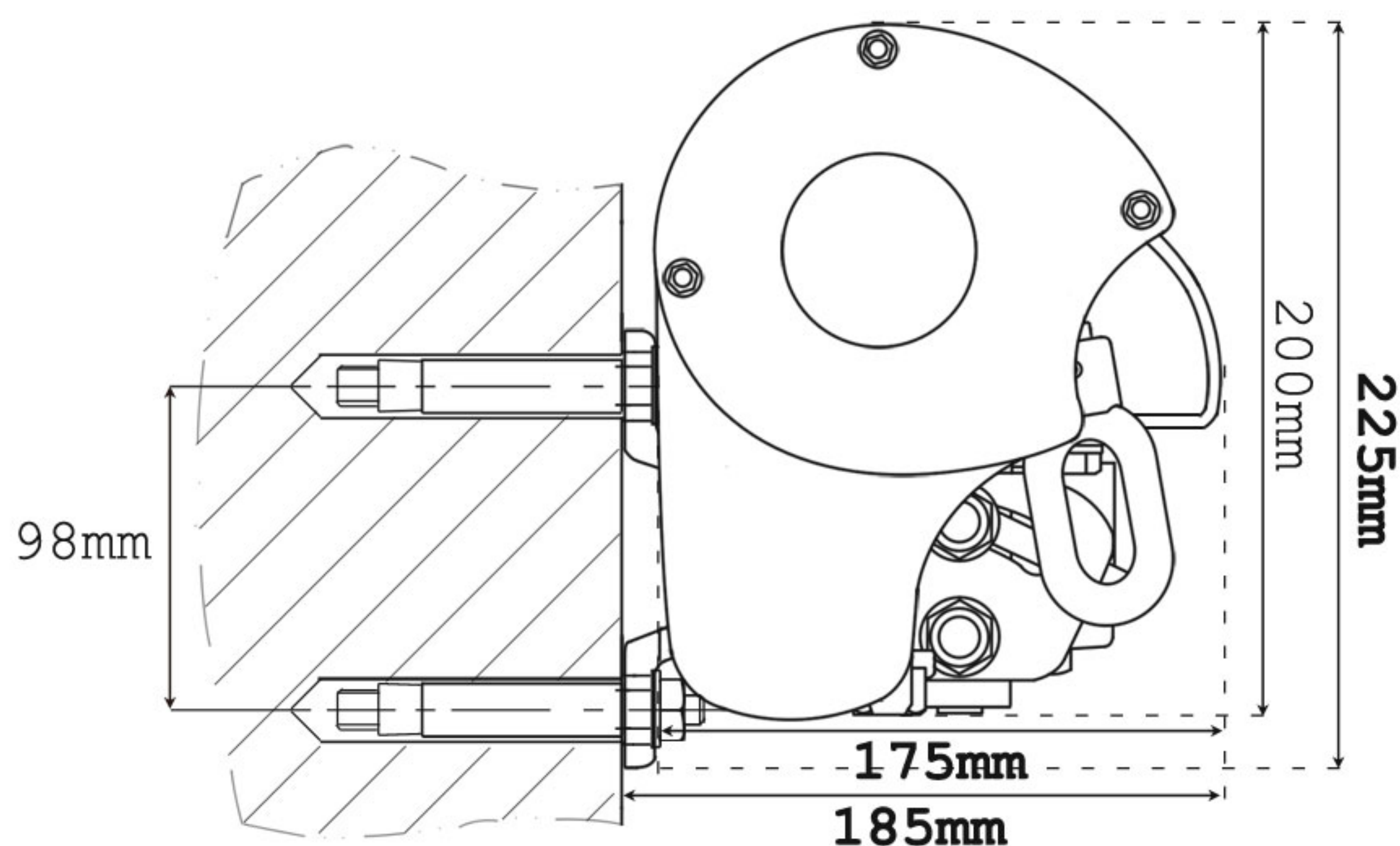
Avencée 2 m / 2.5 m / 3 m / 3.5 m / 4 m

## Nombre de supports

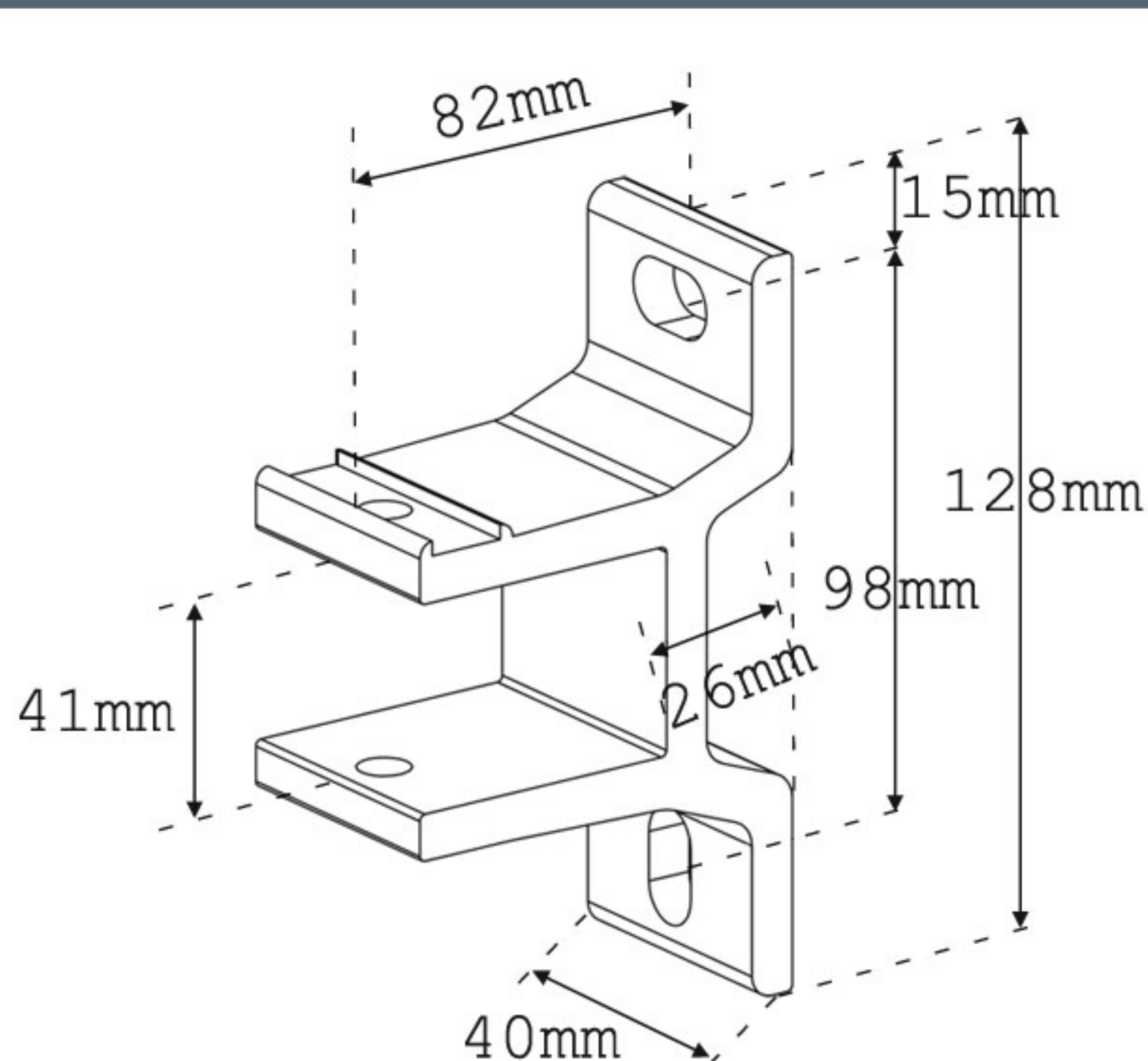
Largeur  $\leq 3.5$  m  $\geq 4$  m

Nombre 2P 3P

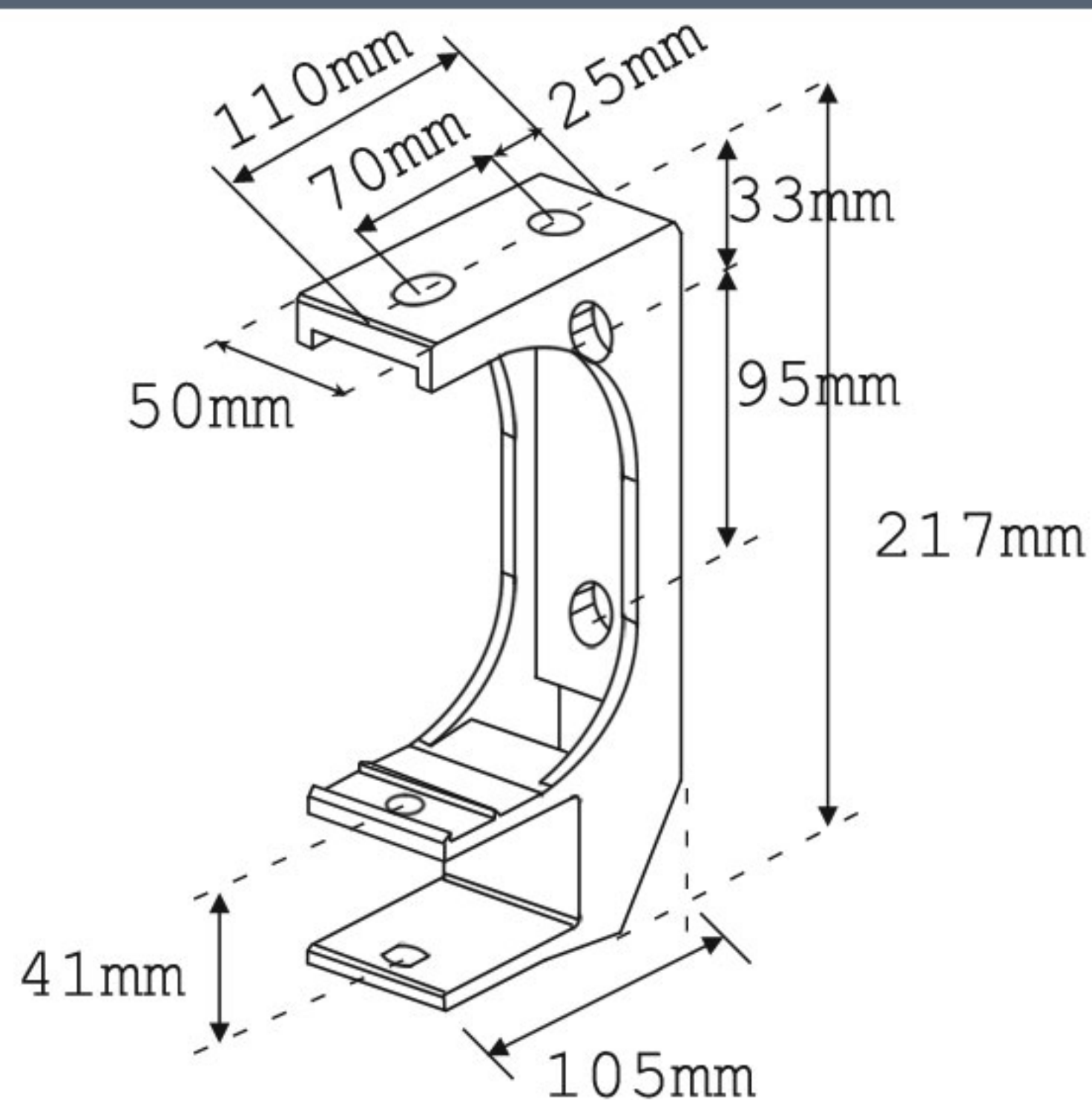
## Encombrement



## Supports muraux

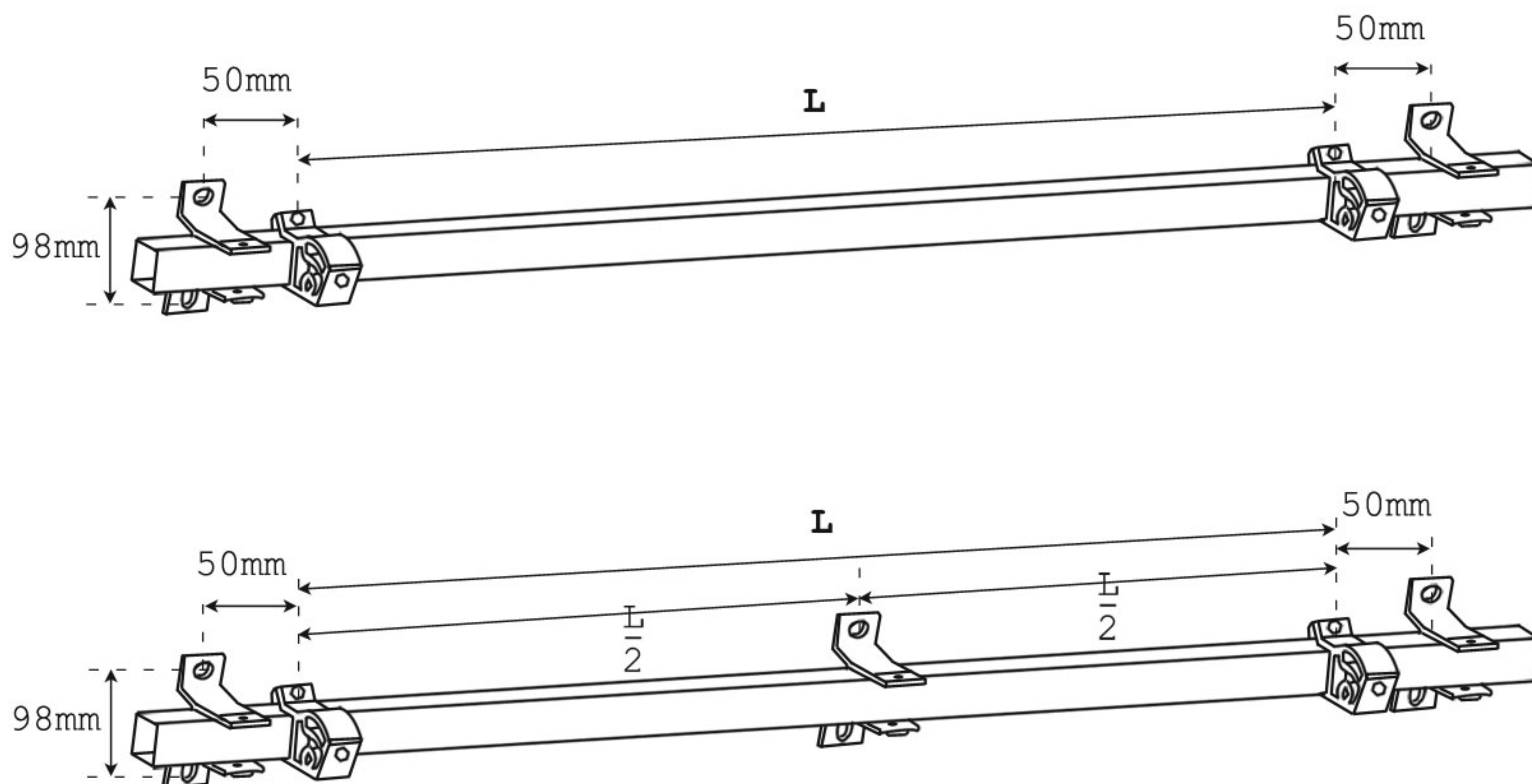


En Façade



Sur Plafond

# Emplacement des supports



\* Le nombre de support varie en fonction de la dimension du store choisis.

Les mesures des stores qui vous sont communiquées sont les mesures d'un bout à l'autre du coffre du store.

Les mesures qui vous sont indiquées dans les schémas, sont matérialisées par des marques indicatrices rouges « install point » collées sur le dessous de votre barre de tension.

**Ces mesures peuvent variées d'un store à l'autre (réglages effectués en usine), il est important de toujours placer les supports muraux à l'endroit indiqué par ces marques indicatrices rouges « install point ».**