

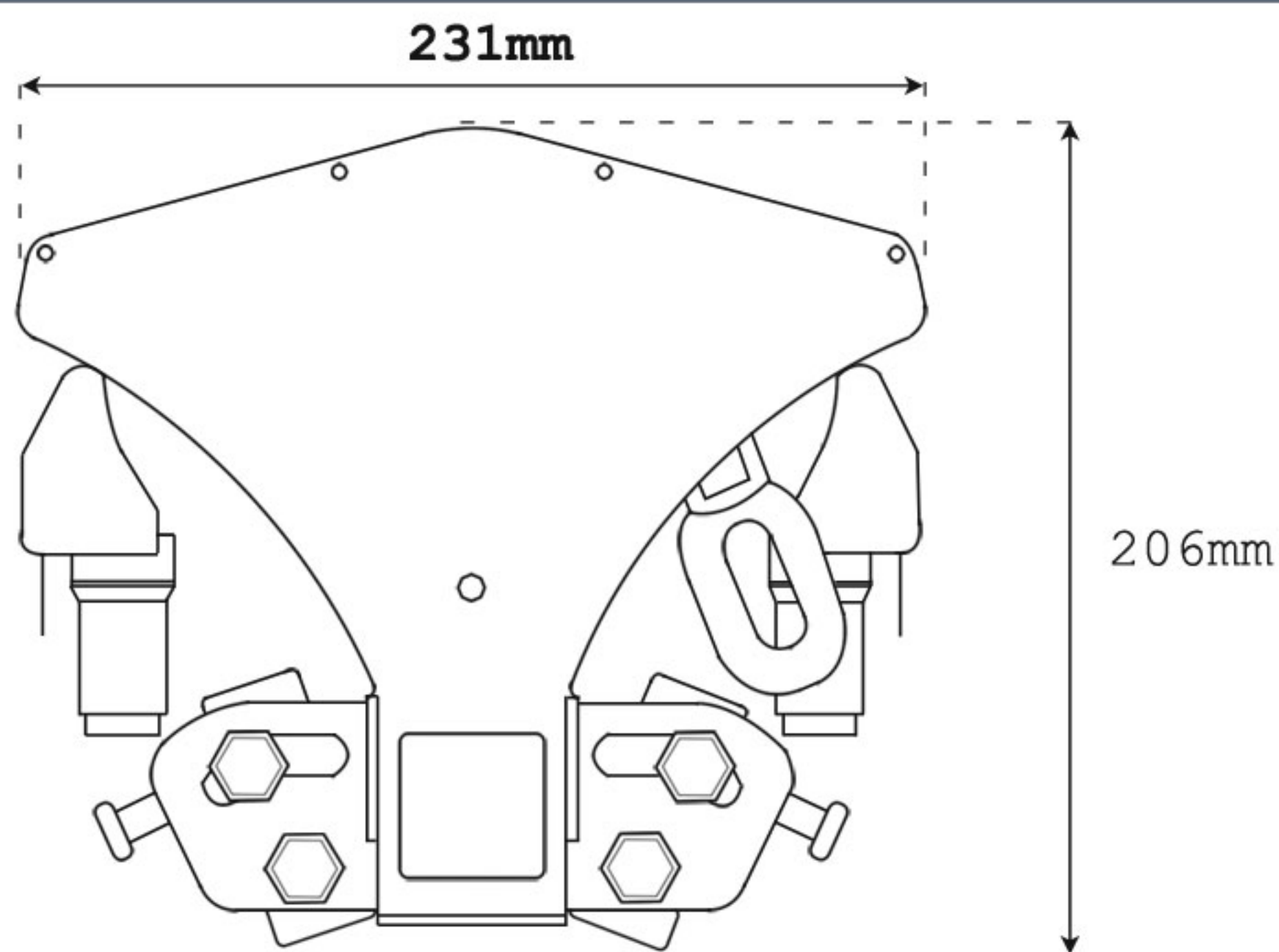
JUPITER S8000 - prise de mesure

Store de terrasse double pente avec coffre

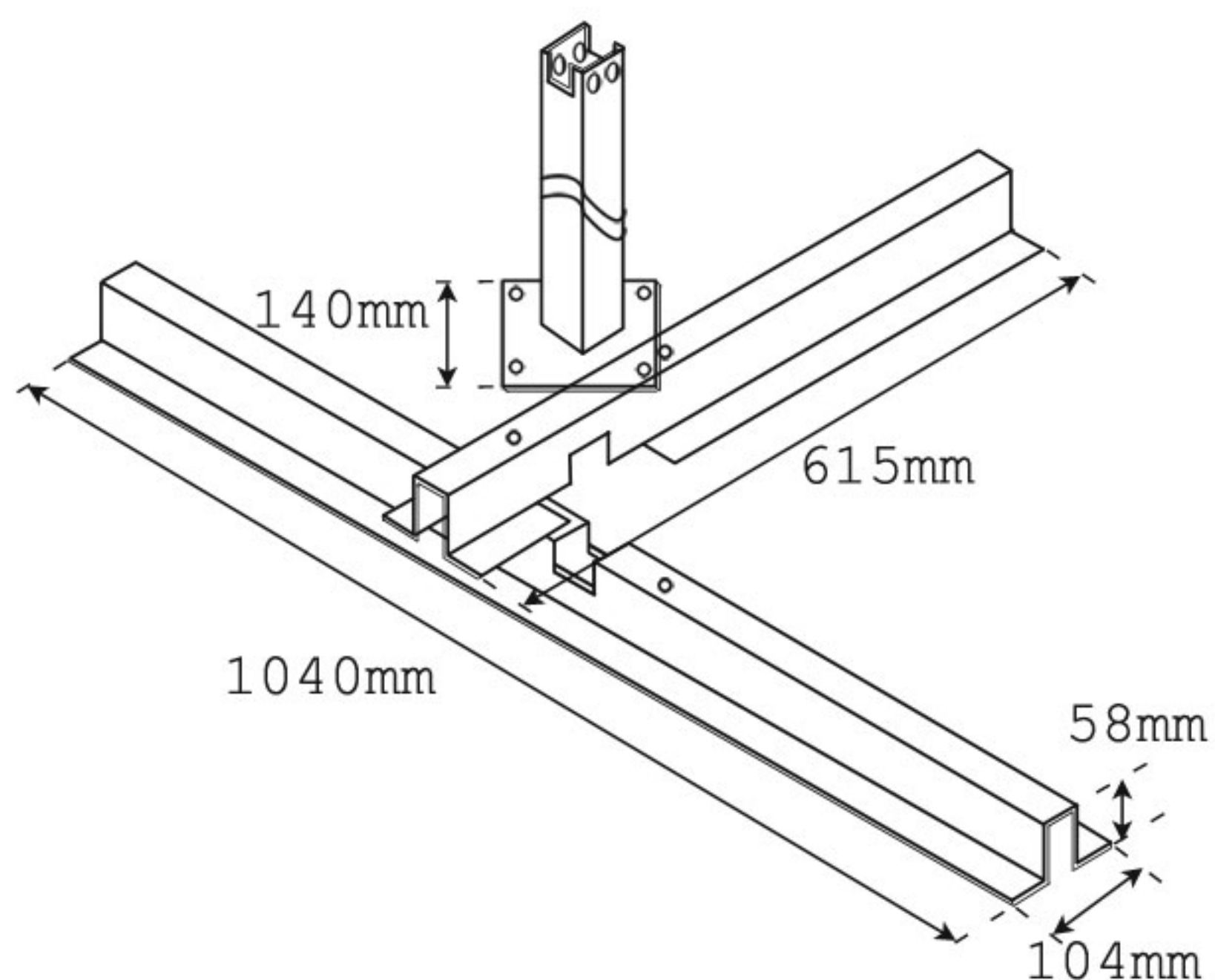
Dimensions hors tout

Largeur	4 m
Projection	2 m (chaque côté)

Encombrement



Supports sur pied en croix



Poteaux carrés

