

# NEPTUNE S9600 - prise de mesure

Stores bannes coffre intégral motorisé ou manuel

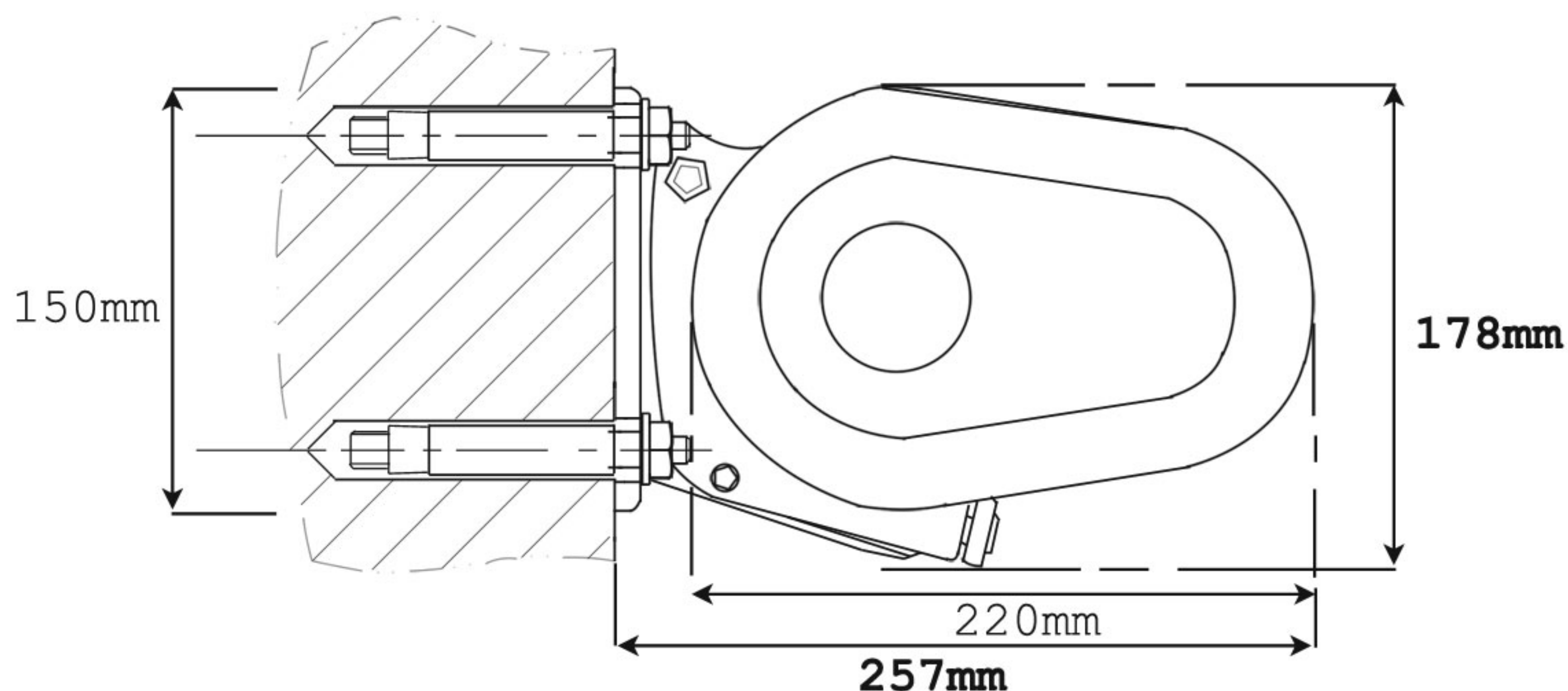
## Dimensions hors tout

Largeur 3 m / 3.5 m / 4 m / 4.5 m / 5 m  
Avencée 2 m / 2.5 m / 3 m / 3.5 m

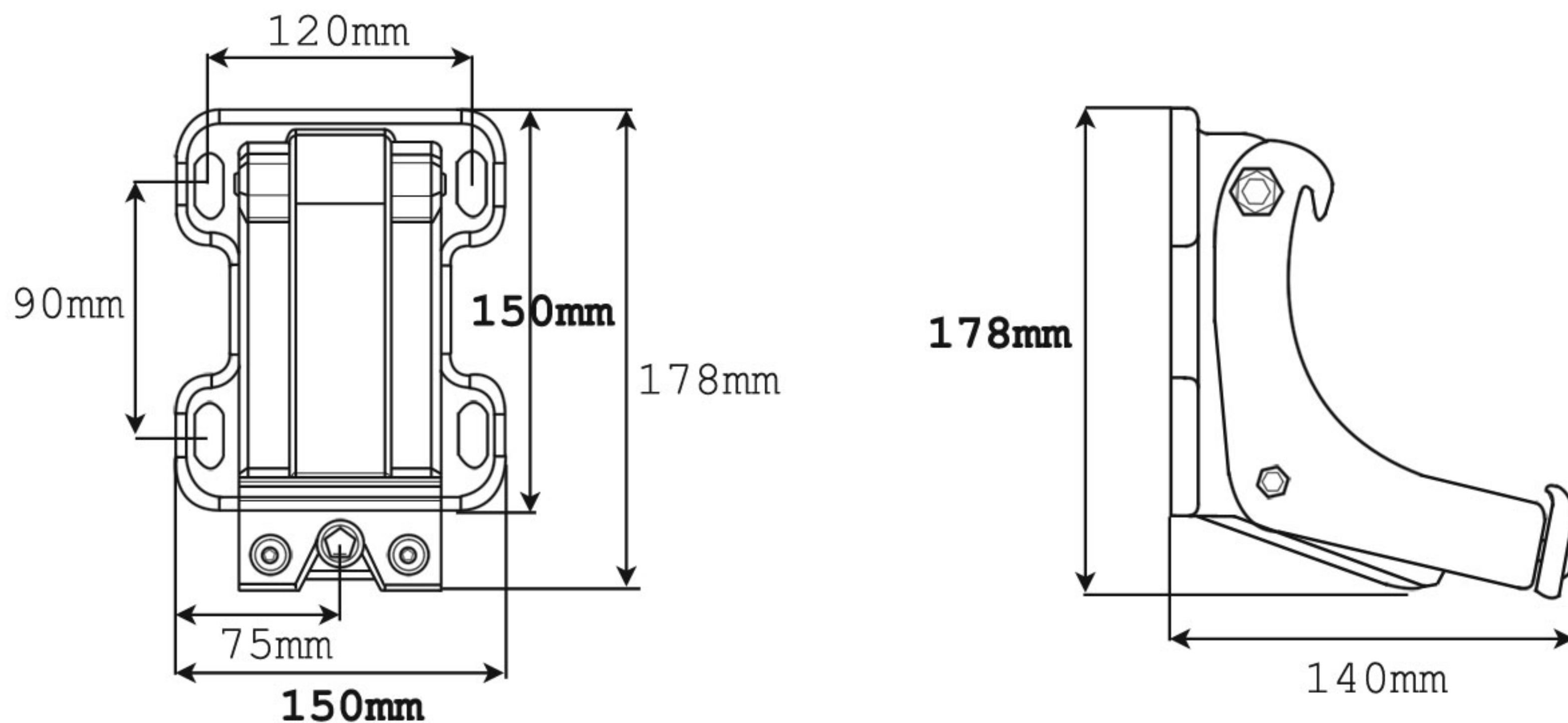
## Nombre de supports

Largeur	≤ 3.5 m	≥ 4 m
Nombre	2P	3P

## Encombrement

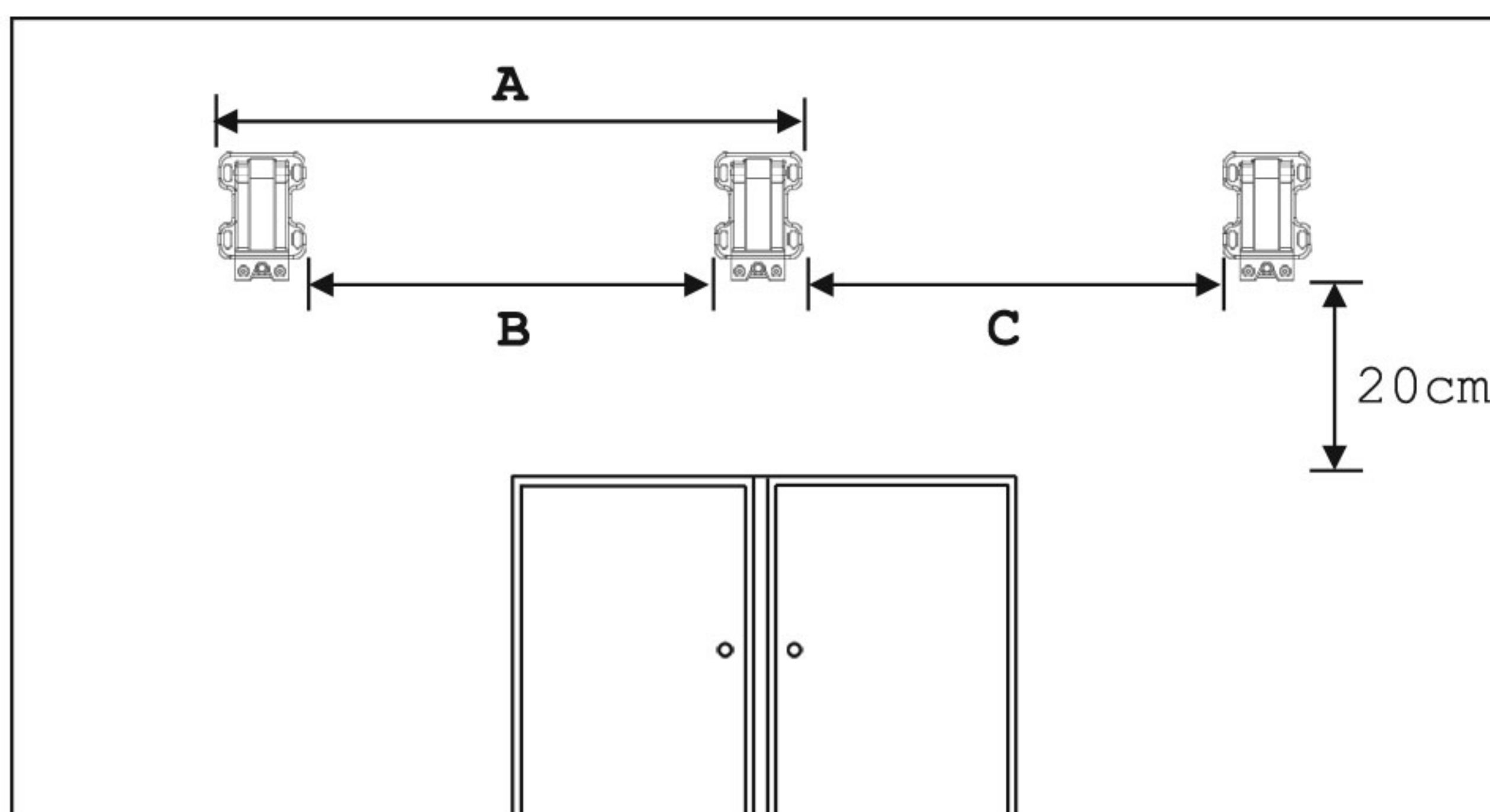
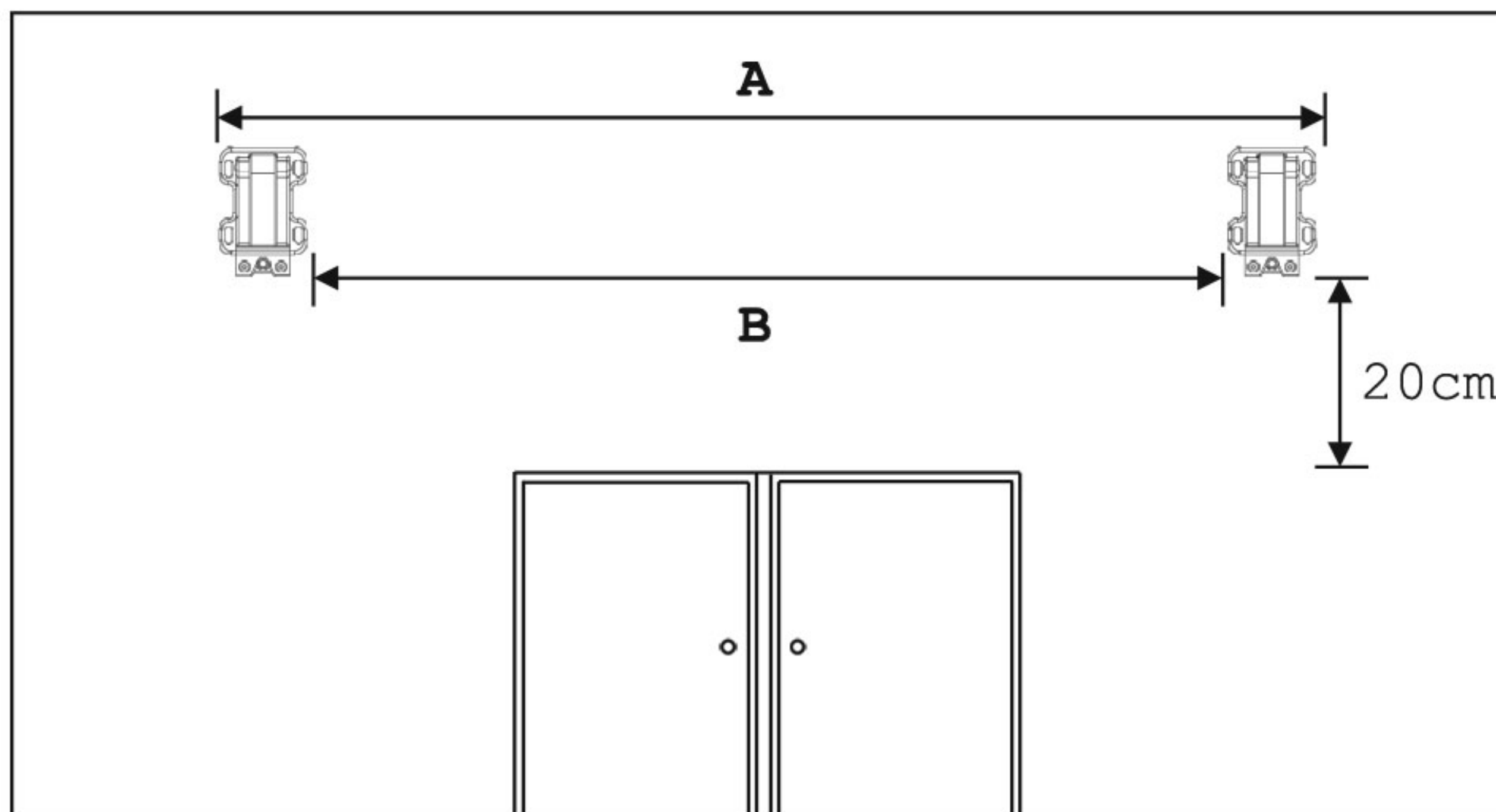


## Supports muraux





# Emplacement des supports



Espacement entre les supports (cm) \*

Largeur	A	B	C
3m	288	258	-
3.5m	337	307	-
4m	200	170	170
4.5m	213	183	183
5m	213	183	183

\* Le nombre de support varie en fonction de la dimension du store choisie.

Les mesures des stores qui vous sont communiquées sont les mesures d'un bout à l'autre du coffre du store.

Les mesures qui vous sont indiquées dans les tableaux, sont matérialisées par des marques indicatrices rouges « install point » collées sur le dessous de votre coffre.

**Ces mesures peuvent varier d'un store à l'autre (réglages effectués en usine), il est important de toujours placer les supports muraux à l'endroit indiqué par ces marques indicatrices rouges « install point ».**