

# VOLET ROULANT - SFVR850

Volet roulant rénovation coffre pan coupé ou 1/4 rond  
Prise de mesure

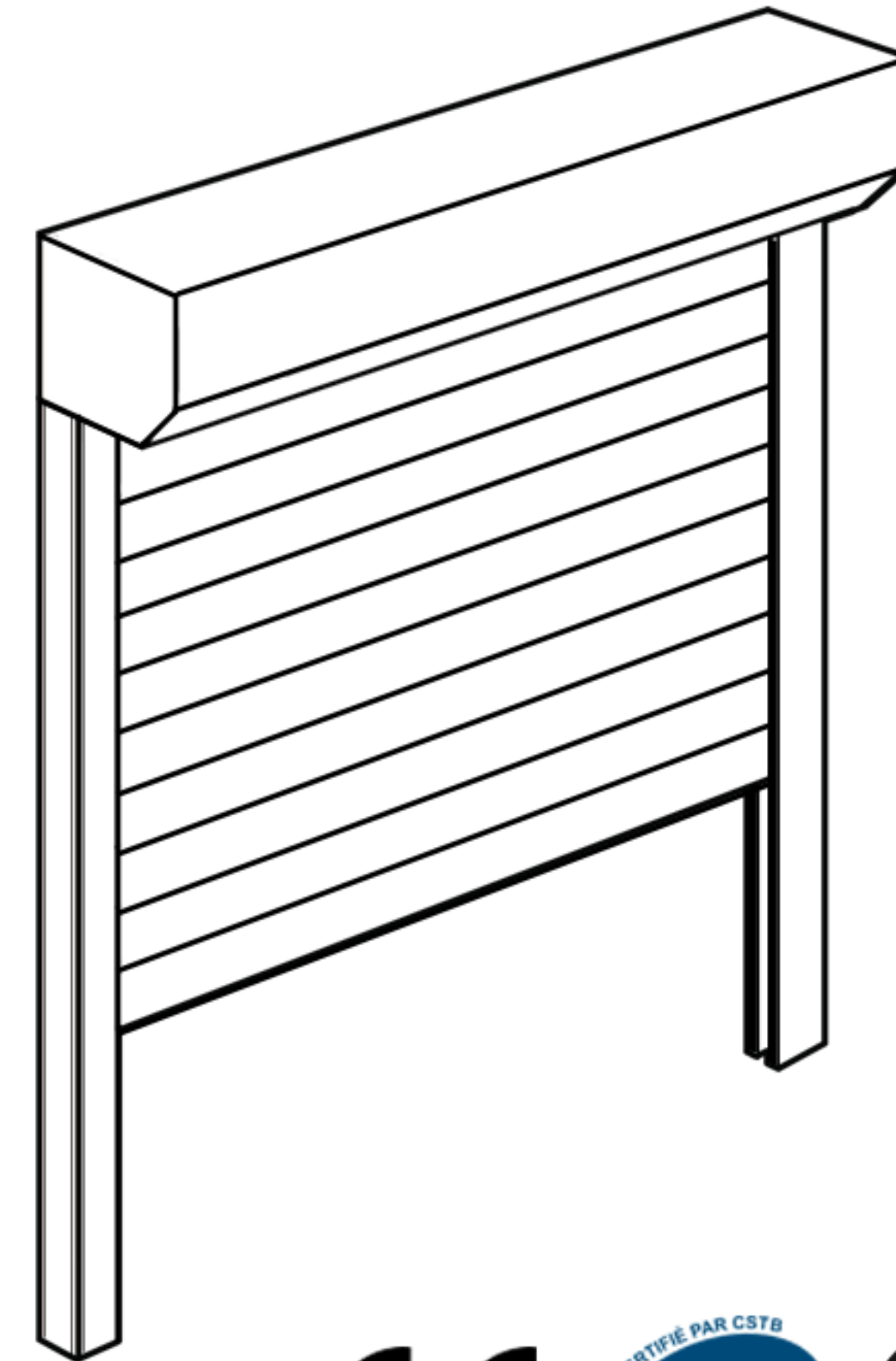
## Dimensions hors tout

Largeur min. 500 / max. 3700 mm

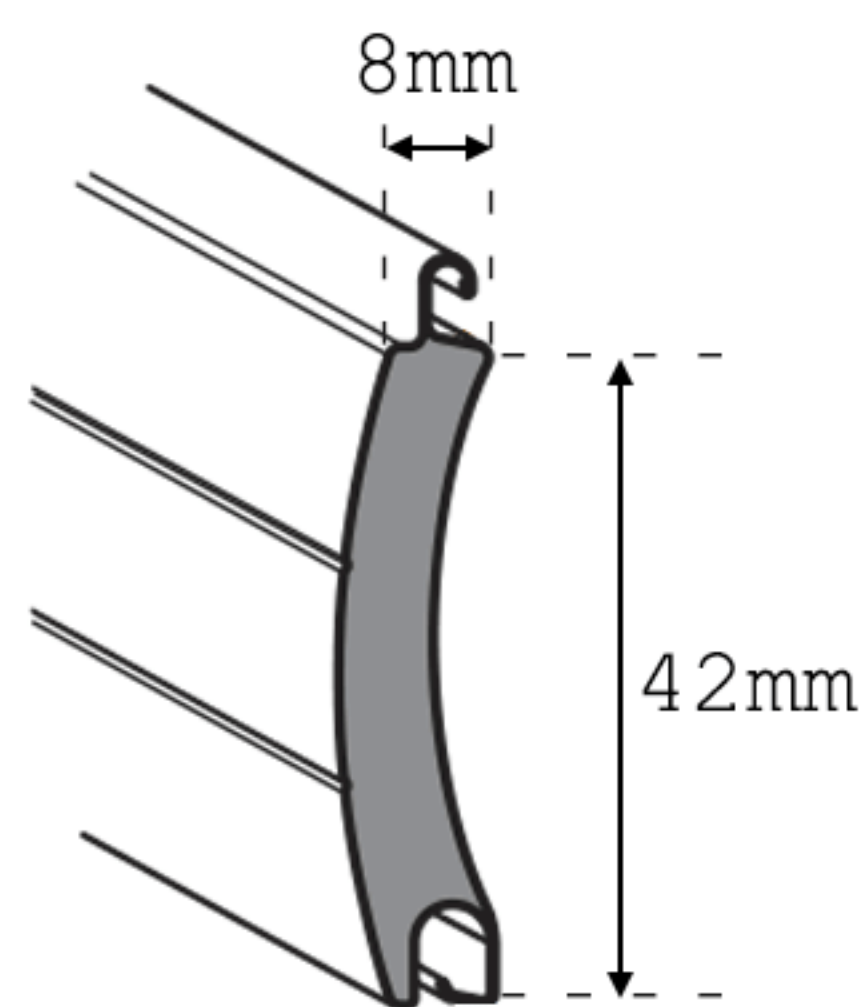
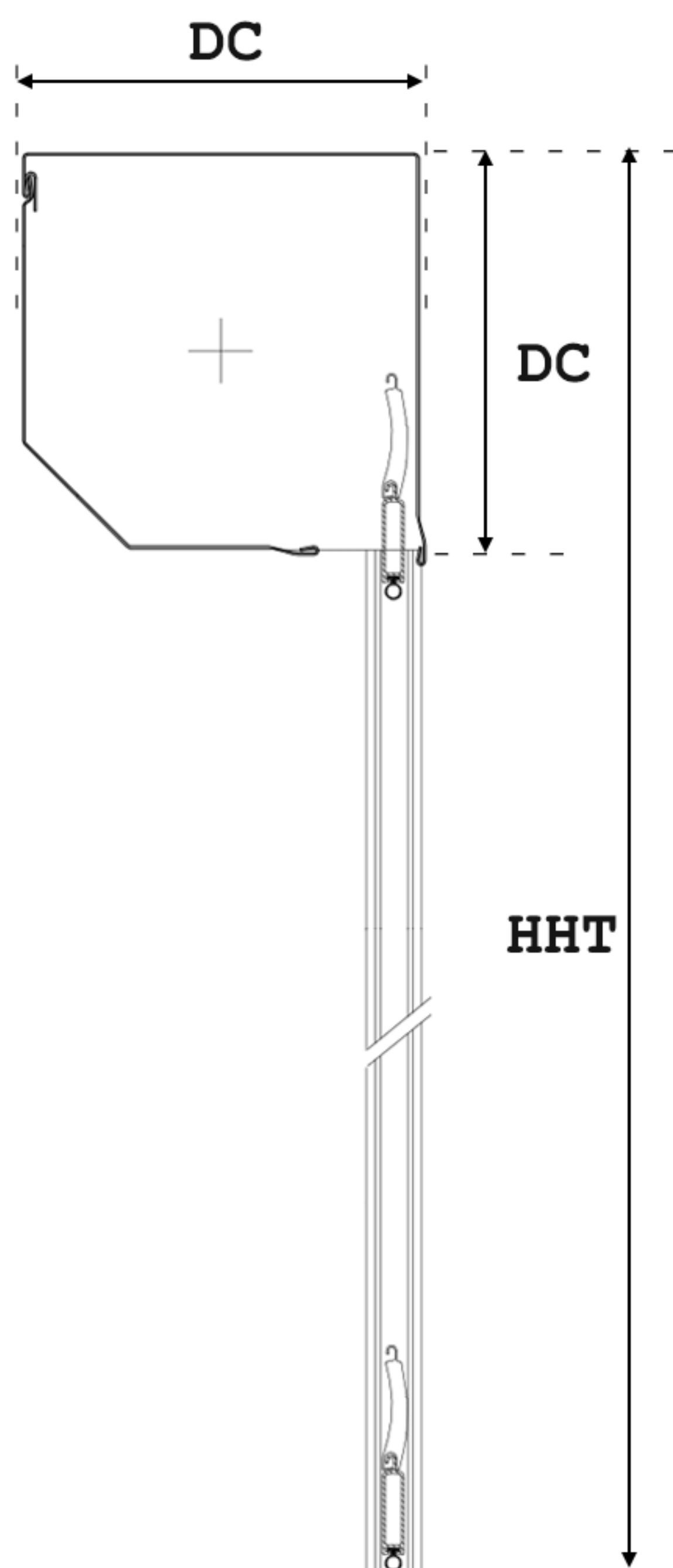
Hauteur min. 500 / max. 3400 mm

## EXCLUSIF

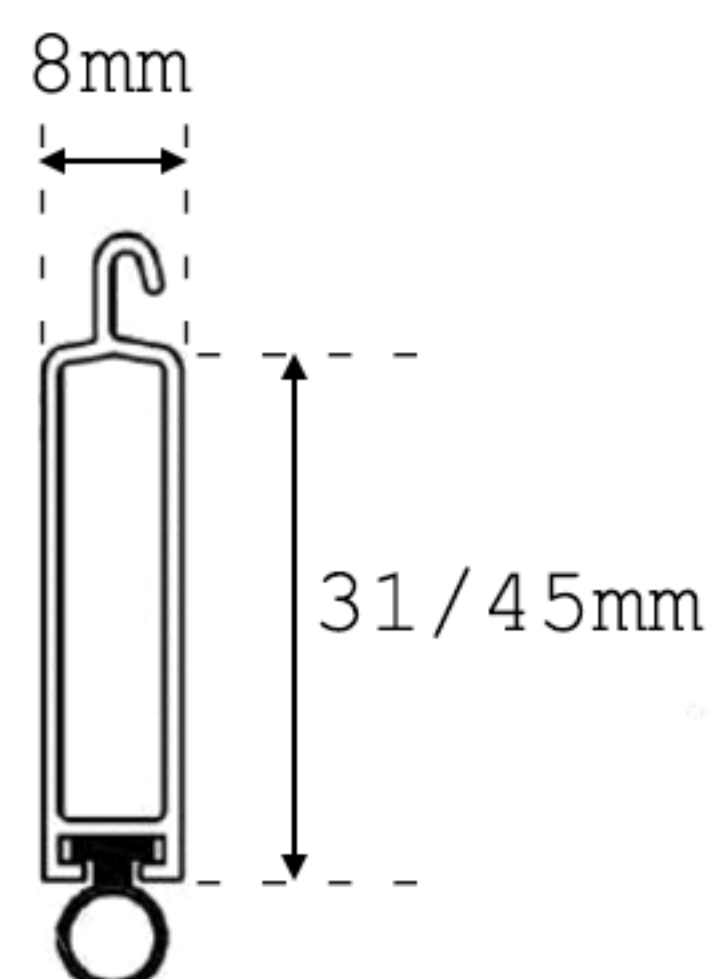
Lame finale aluminium avec joint d'étanchéité et équipée de butoirs invisibles pivotants.



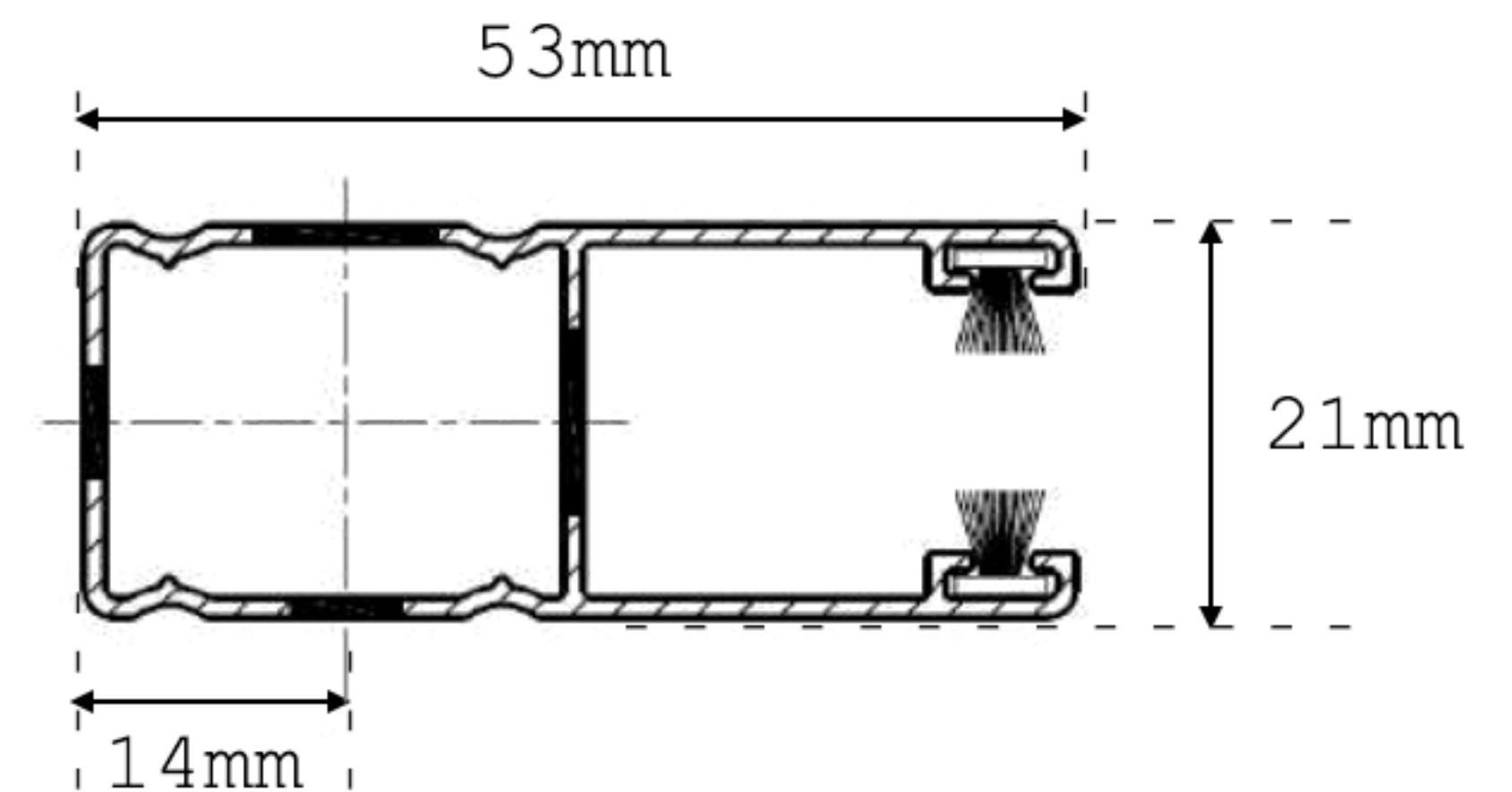
## Encombrement



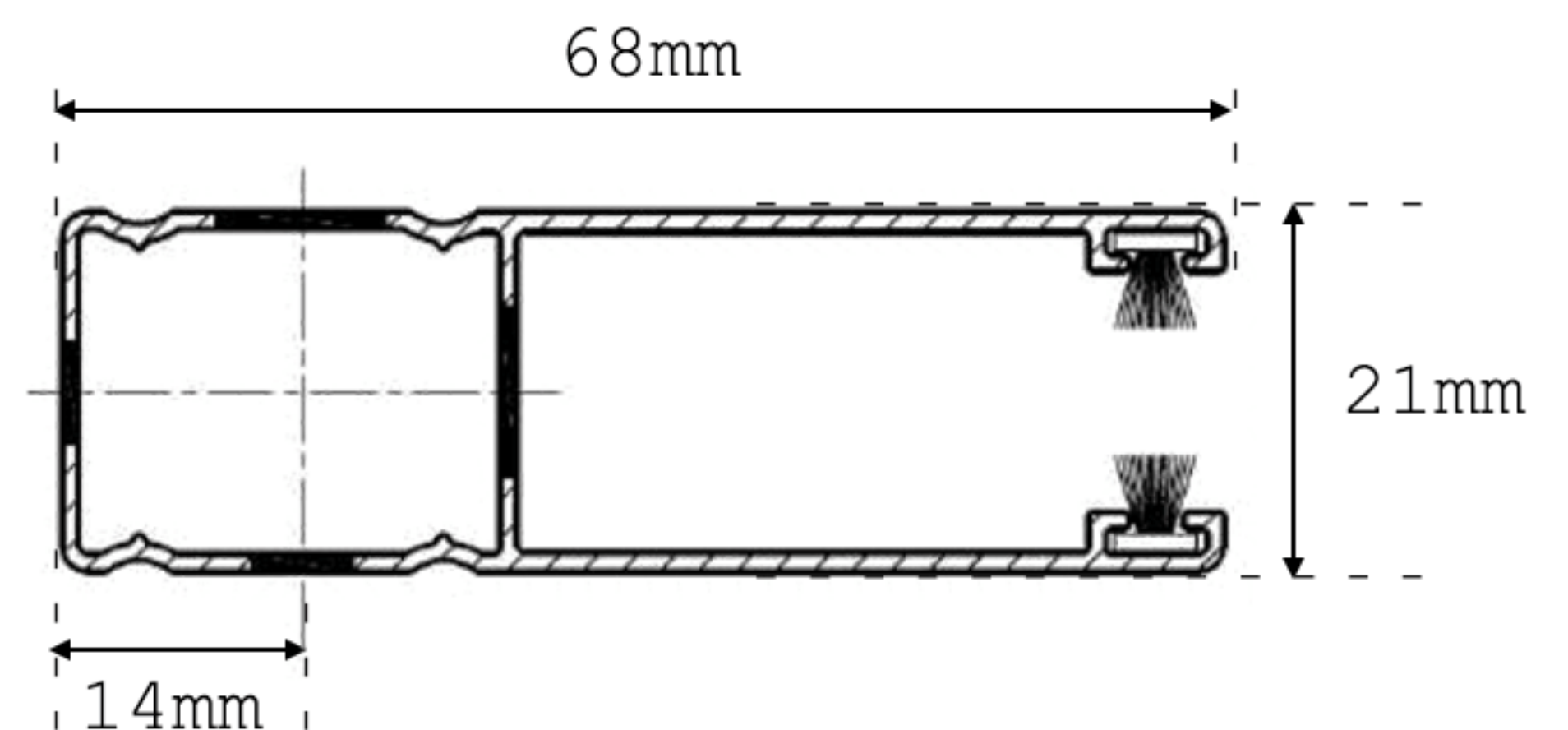
Lames 42 mm  
Aluminium double paroi



Lame finale aluminium  
avec joint d'étanchéité  
31x8 pour coulisses 53x21  
45x8 pour coulisses 68x21



Coulisse 53x21 mm (largeur < 2850mm)



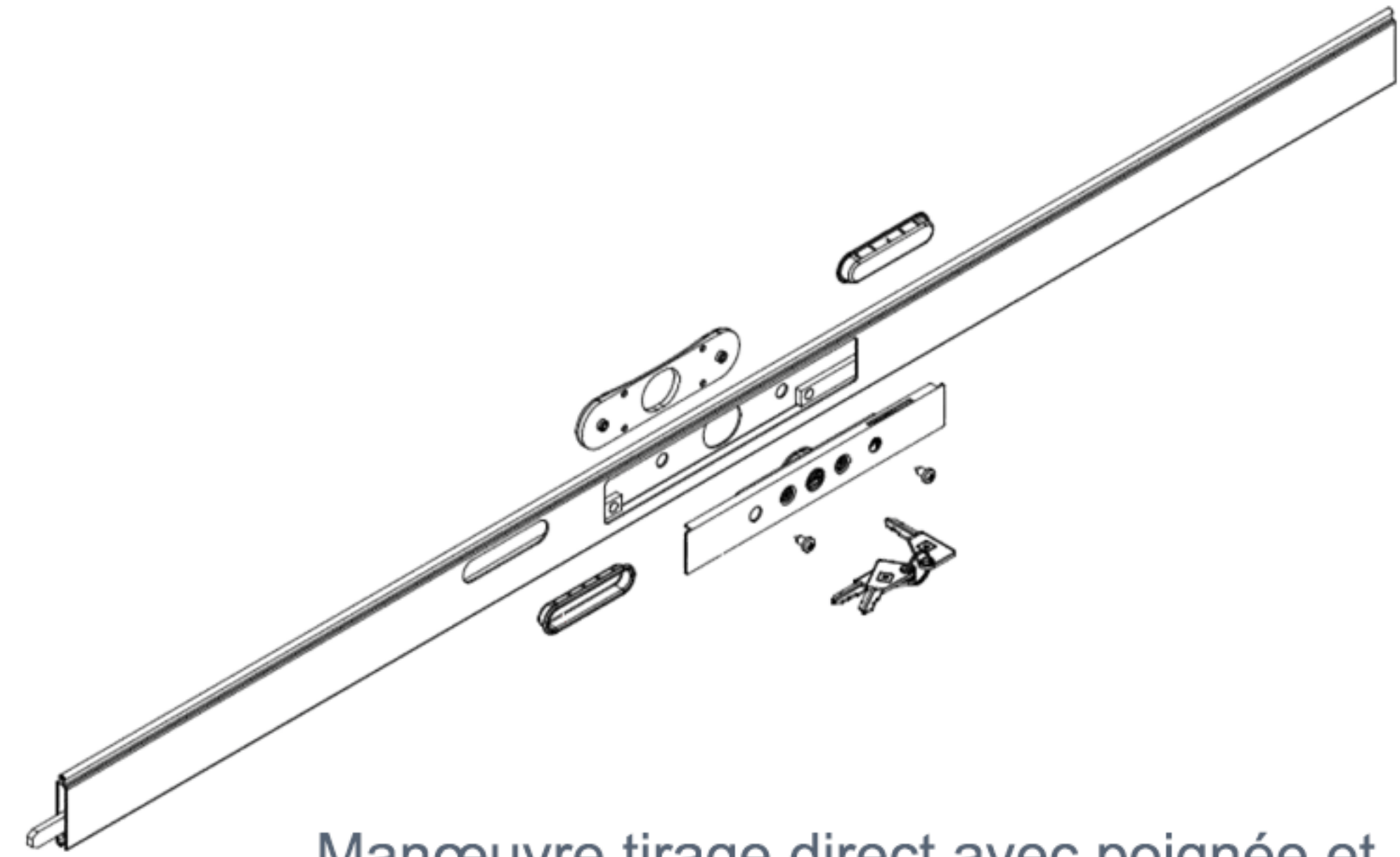
Coulisse 68x21 mm (largeur > 2850mm)

Coulisses 53x21 / 68x21 mm  
Anti-bruit + joint d'étanchéité  
Perçage Ø6

# Limites dimensionnelles

## Limite Tirage Direct

Hauteur	Largeur									
	750	800	900	1000	1100	1200	1300	1400	1500	
500										
950										
1050										
1150										
1250										
1350										
1450										
1550										
1650										
1750										
1850										
1950										
2050										
2150										
2250										
2350										
2450										

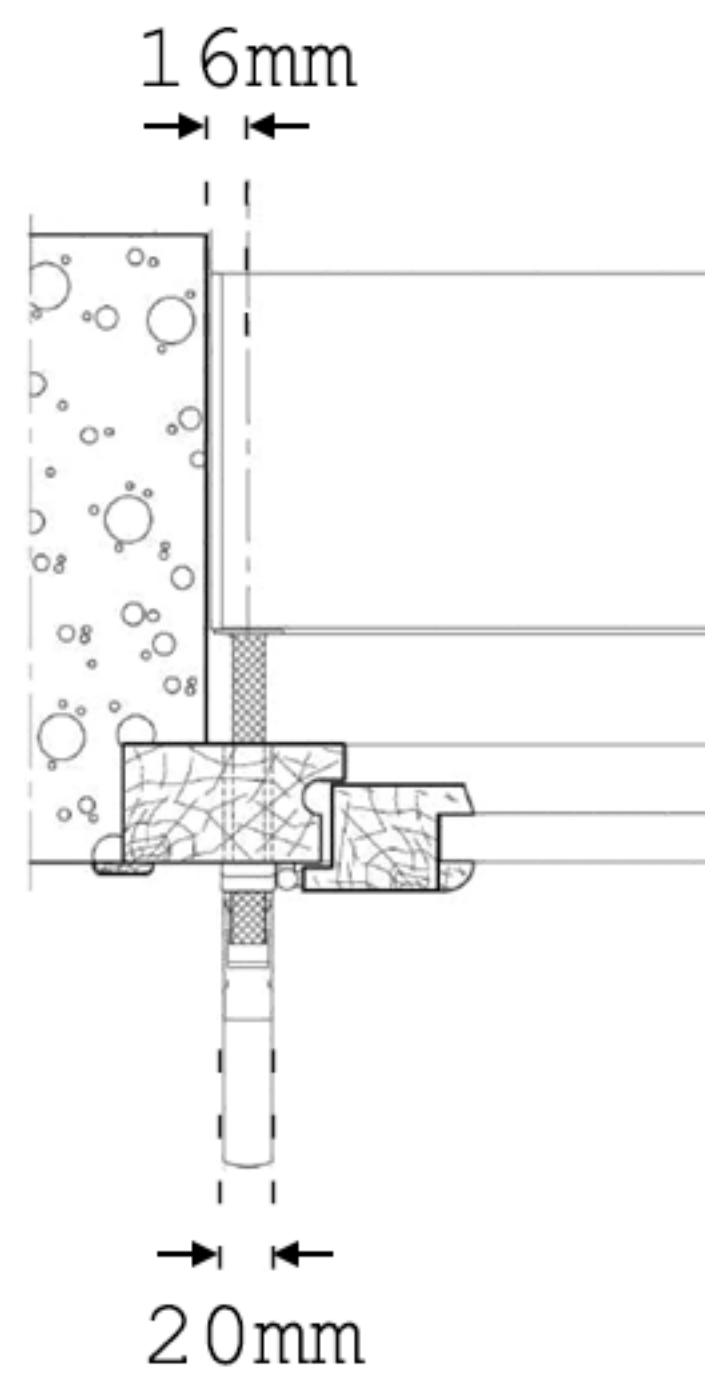
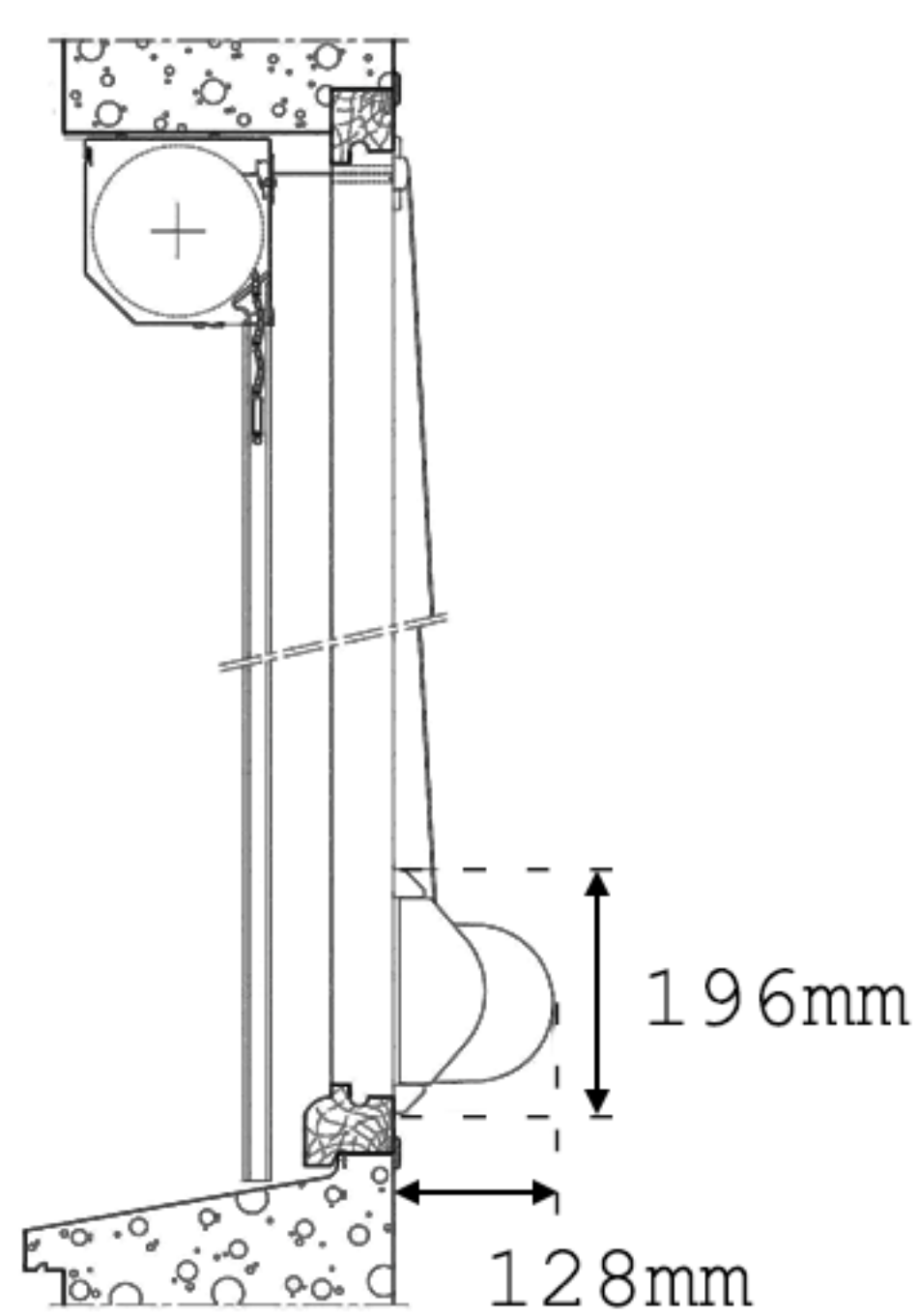


Manœuvre tirage direct avec poignée et serrure sur lame finale

- Poignée de tirage
- Serrure extra-plat encastée
- Contre-plaque de serrure

## Limite Sangle

Hauteur	Largeur																
	500	1000	1100	1200	1300	1400	1500	1600	1700	1800	1900	2000	2100	2200	2300	2400	2500
500																	
950																	
1050																	
1150																	
1250																	
1350																	
1450																	
1550																	
1650																	
1750																	
1850																	
1950																	
2050																	
2150																	
2250																	
2350																	
2450																	
2550																	
2650																	
2750																	
2850																	
2950																	



Guide sangle en applique coloris blanc (53x23)

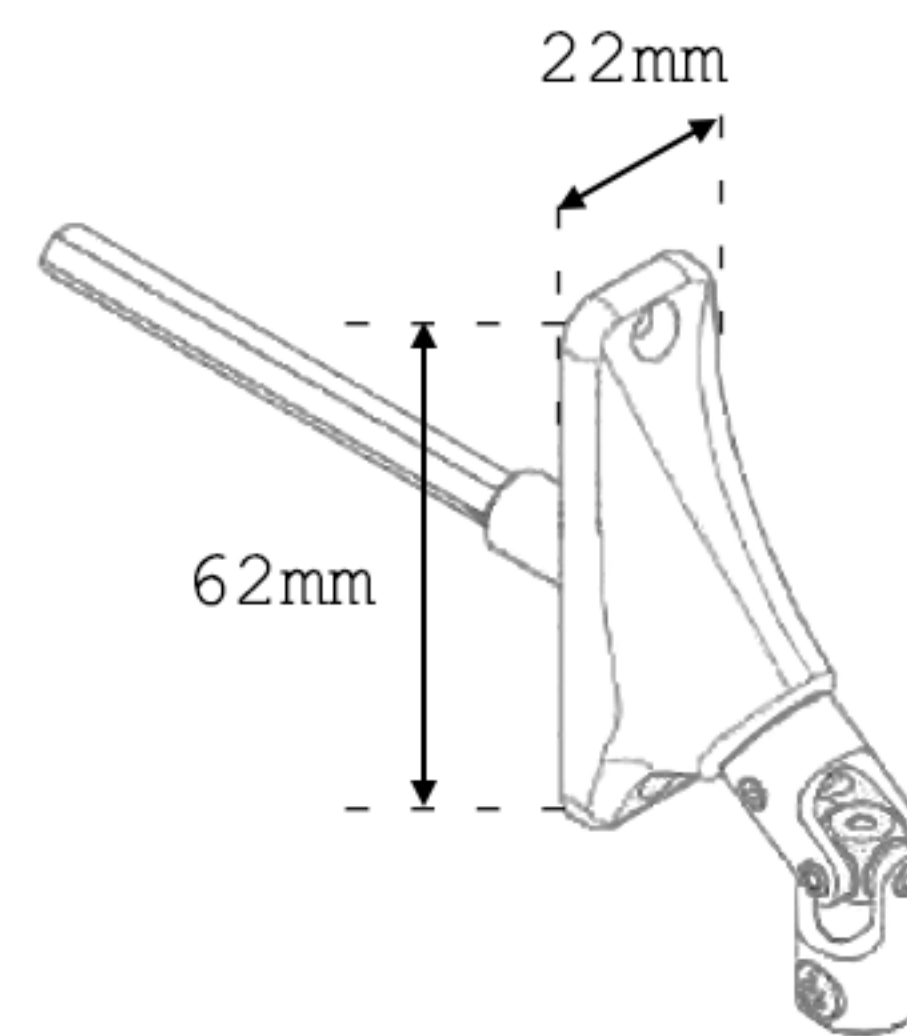
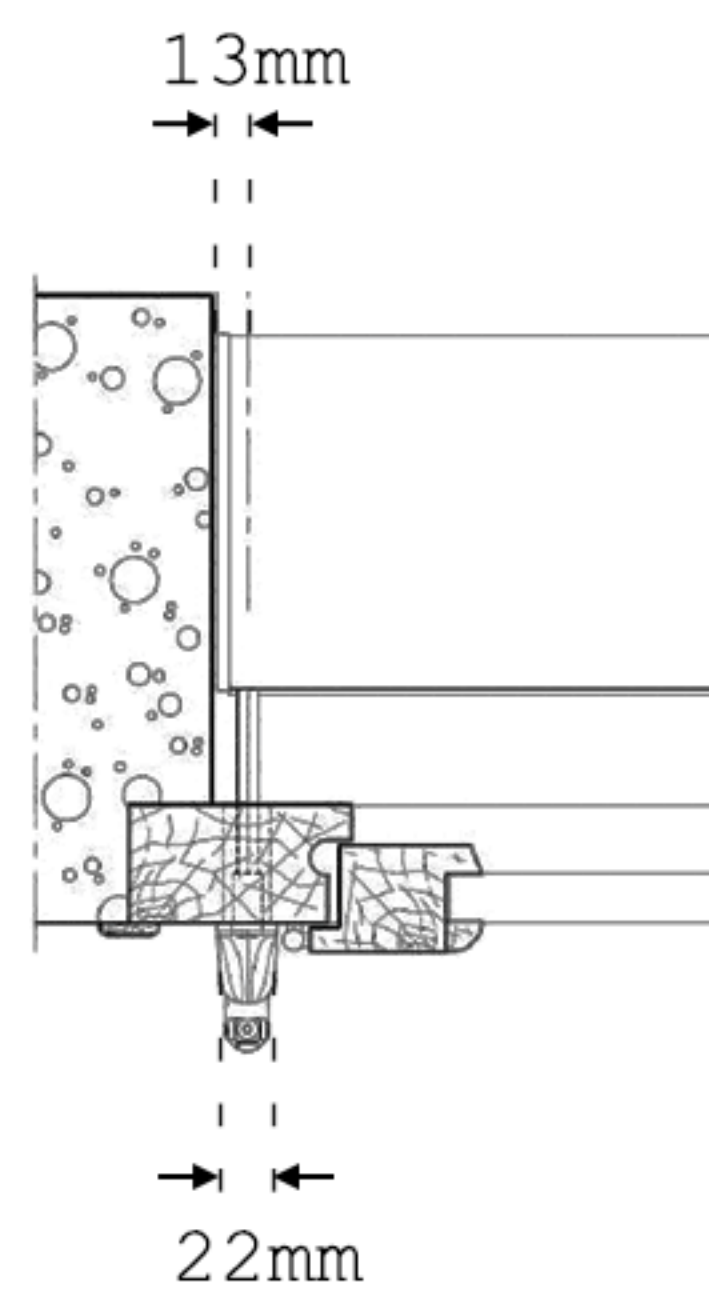
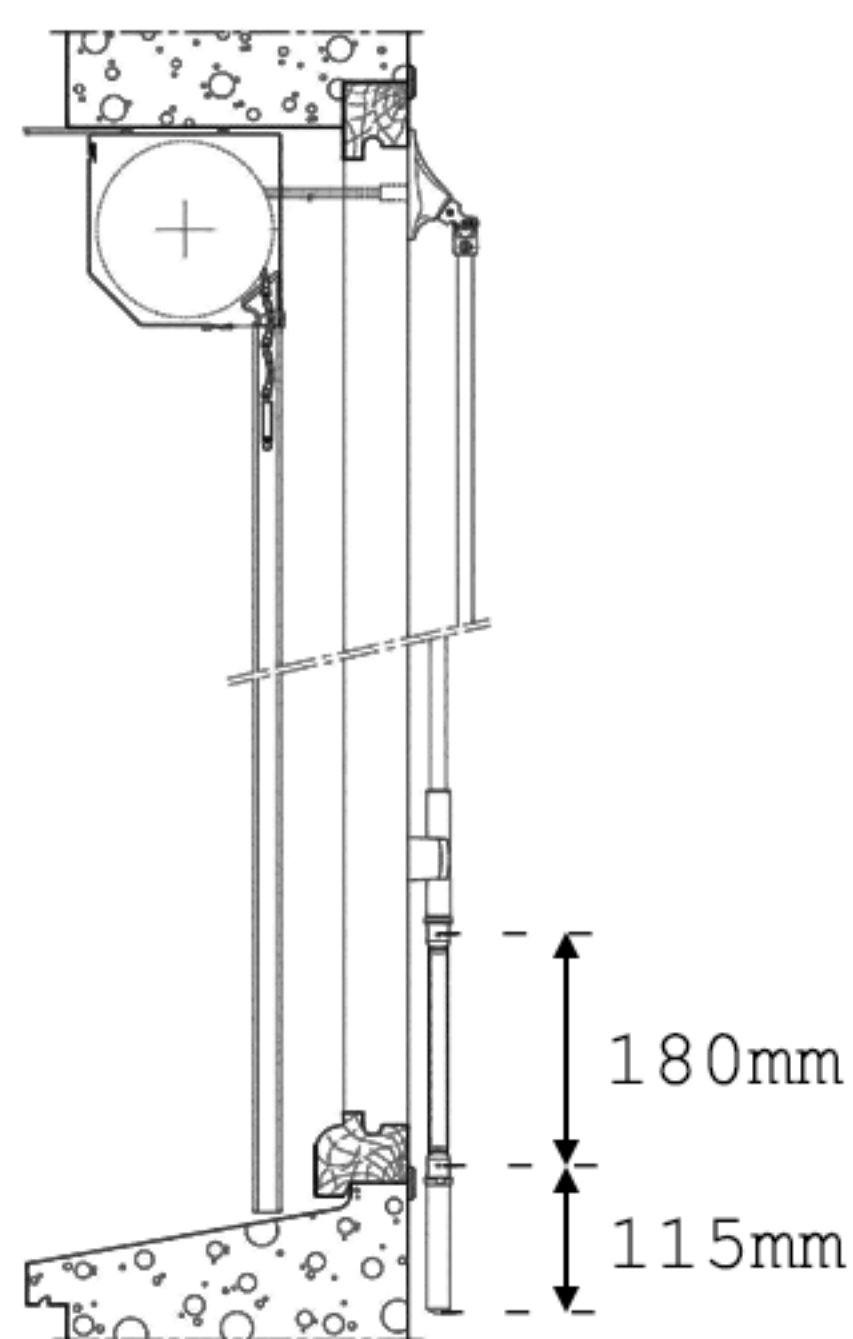


Enrouleur "OPEN arrondi"  
Carter orientable et démontable coloris blanc

# Limites dimensionnelles

## Limite Treuil

Largeur																	
Hauteur	600	1000	1200	1400	1600	1800	2000	2100	2200	2300	2400	2500	2600	2700	2800	2900	3000
500																	
950																	
1050																	
1150																	
1250																	
1350																	
1450																	
1550																	
1650																	
1750																	
1850																	
1950																	
2050																	
2150																	
2250																	
2350																	
2450																	
2550																	
2650																	
2750																	
2850																	
2950																	



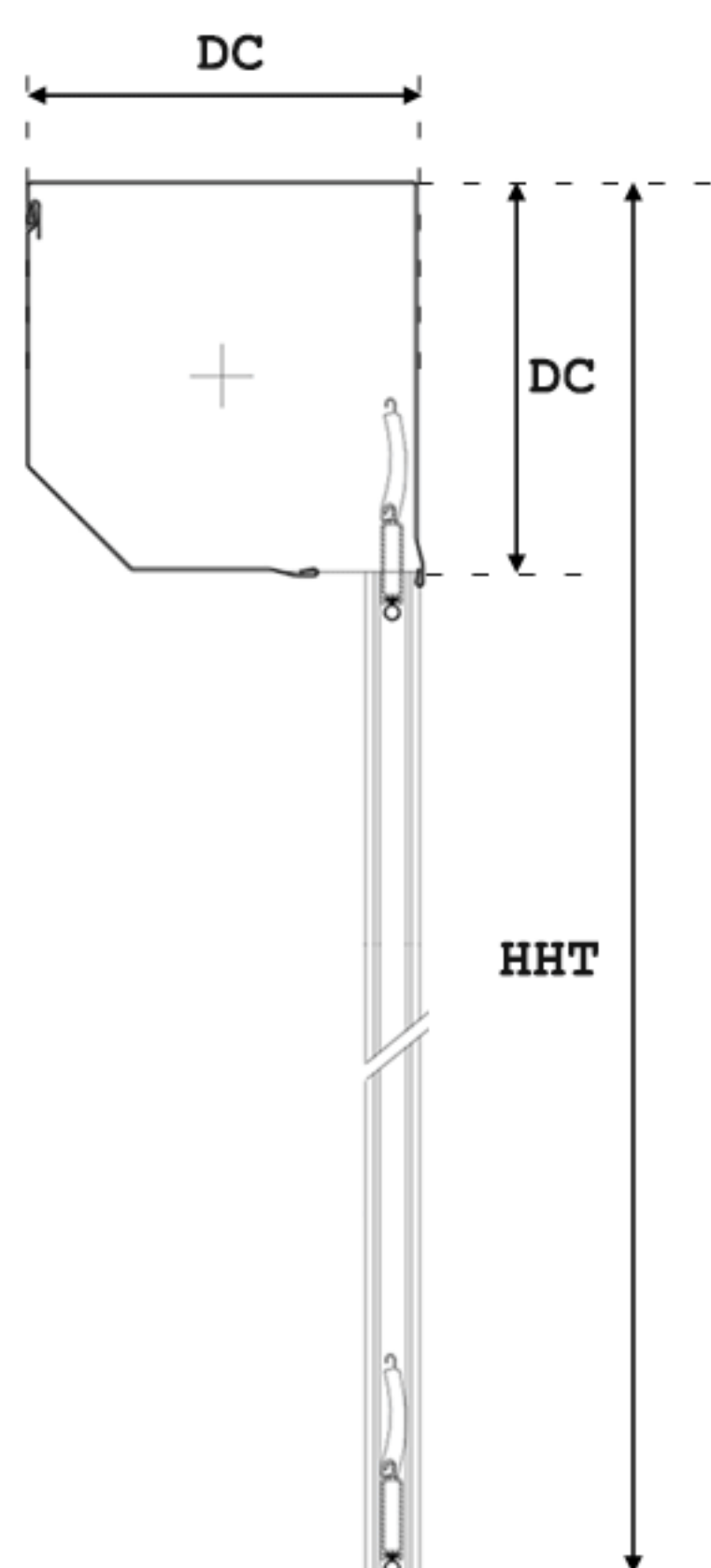
Ajuster la longueur de la tige.  
Perçer Ø18 afin de permettre le passage du manchon

## Limite Motorisation

Largeur																	
Hauteur	600	1000	1200	1400	1600	1800	2000	2200	2400	2600	2800	3000	3200	3400	3500	3600	3700
500																	
950																	
1050																	
1150																	
1250																	
1350																	
1450																	
1550																	
1650																	
1750																	
1850																	
1950																	
2050																	
2150																	
2250																	
2350																	
2450																	
2550																	
2650																	
2750																	
2850																	
2950																	

# Section du coffre Pan coupé

La section du coffre dépend de la hauteur du volet et du type de manœuvre.



Section du coffre - TIRAGE D	
Hauteur hors tout (coffre compris) HHT	Dimension coffre DC
500 - 1150 mm	137 mm
1151 - 1600 mm	150 mm
1601 - 2000 mm	165 mm
2001 - 2450 mm	180 mm

Section du coffre - SANGLE	
Hauteur hors tout (coffre compris) HHT	Dimension coffre DC
500 - 1150 mm	137 mm
1151 - 1750 mm	150 mm
1751 - 2150 mm	165 mm
2151 - 2700 mm	180 mm
2701 - 3000 mm	205 mm

Section du coffre - TREUIL	
Hauteur hors tout (coffre compris) HHT	Dimension coffre DC
500 - 1150 mm	137 mm
1151 - 1500 mm	150 mm
1501 - 2150 mm	165 mm
2151 - 2750 mm	180 mm
2751 - 3000 mm	205 mm

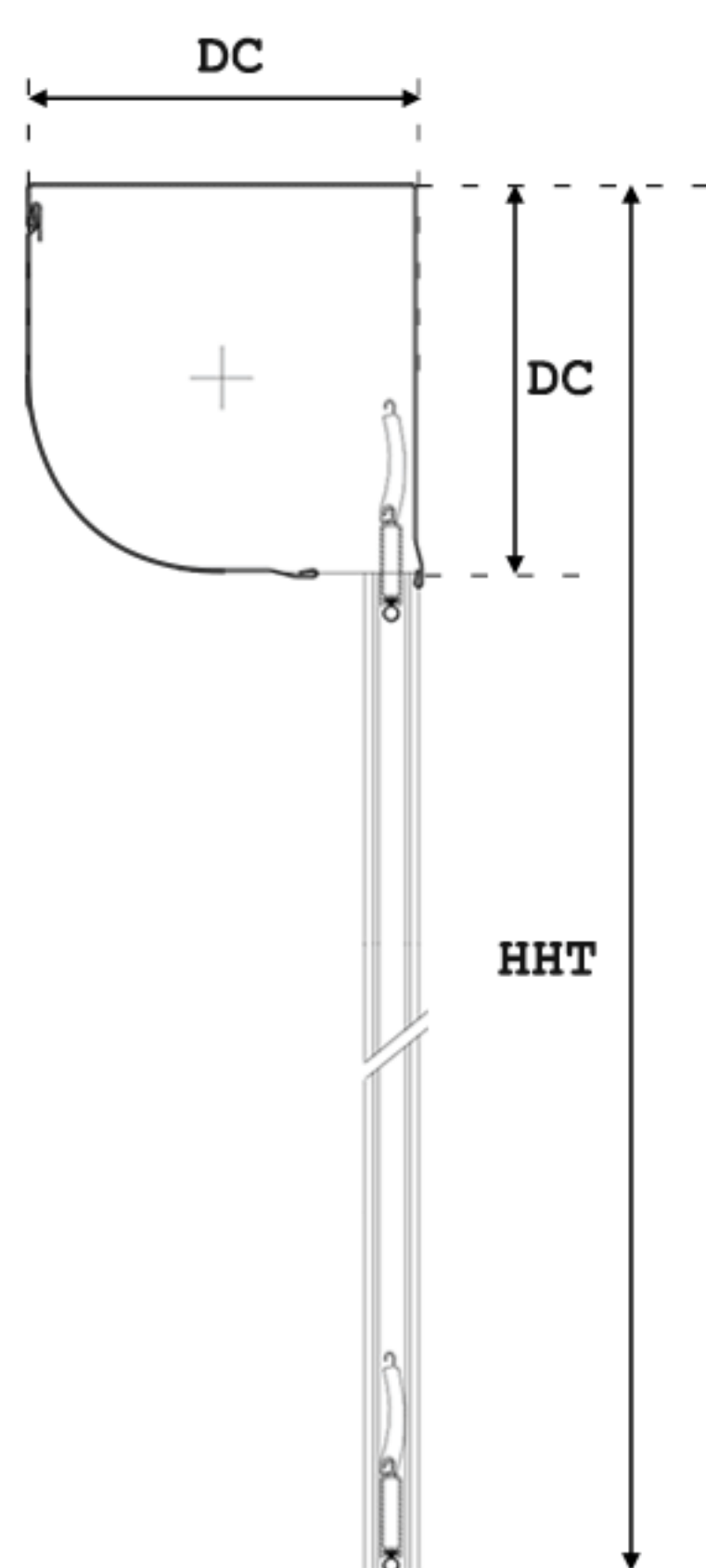
Section du coffre - MOTEUR	
Hauteur hors tout (coffre compris) HHT	Dimension coffre DC
500 - 950 mm	125 mm
951 - 1150 mm	137 mm
1151 - 1490 mm	150 mm
1491 - 1950 mm	165 mm
1951 - 2630 mm	180 mm
2631 - 3400 mm	205 mm

Section du coffre - Solaire Somfy	
Hauteur hors tout (coffre compris) HHT	Dimension coffre DC
500 - 940 mm	137 mm
941 - 1250 mm	150 mm
1251 - 1900 mm	165 mm
1901 - 2400 mm	180 mm
2401 - 3000 mm	205 mm

**ATTENTION !!!** En cas de condamnation sur lame intermédiaire, prendre HCC + 300 mm pour déterminer la section du caisson.

# Section du coffre 1/4 rond

La section du coffre dépend de la hauteur du volet et du type de manœuvre.



Section du coffre - TIRAGE D	
Hauteur hors tout (coffre compris) HHT	Dimension coffre DC
500 - 1600 mm	150 mm
1601 - 2450 mm	180 mm

Section du coffre - SANGLE	
Hauteur hors tout (coffre compris) HHT	Dimension coffre DC
500 - 1750 mm	150 mm
1751 - 2700 mm	180 mm
2701 - 3000 mm	205 mm

Section du coffre - TREUIL	
Hauteur hors tout (coffre compris) HHT	Dimension coffre DC
500 - 1500 mm	150 mm
1501 - 2750 mm	180 mm
2751 - 3000 mm	205 mm

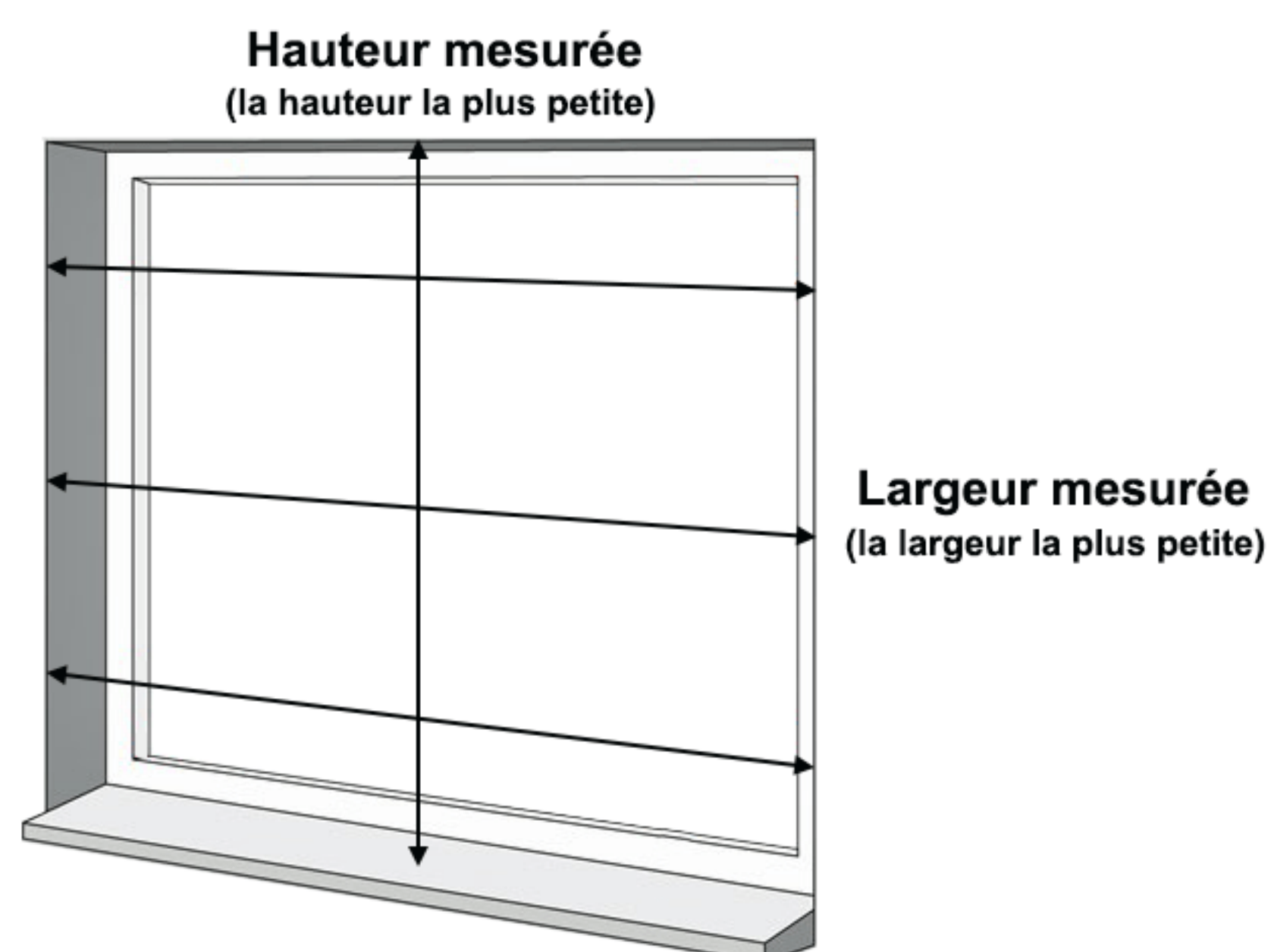
Section du coffre - MOTEUR	
Hauteur hors tout (coffre compris) HHT	Dimension coffre DC
500 - 1490 mm	150 mm
1491 - 2630 mm	180 mm
2631 - 3400 mm	205 mm

Section du coffre - Solaire Somfy	
Hauteur hors tout (coffre compris) HHT	Dimension coffre DC
500 - 1250 mm	150 mm
1251 - 2400 mm	180 mm
2401 - 3000 mm	205 mm

**ATTENTION !!!** En cas de condamnation sur lame intermédiaire, prendre HCC + 300 mm pour déterminer la section du caisson.

# Comment mesurer - pose en tableau

## POSE EN TABLEAU



### 1 Mesurer la LARGEUR

Mesurer à plusieurs endroits et retenir la largeur fenêtre la plus petite et déduire 5mm (jeu) à la largeur la plus petite.

**Largeur finie = largeur mesurée - 5mm**

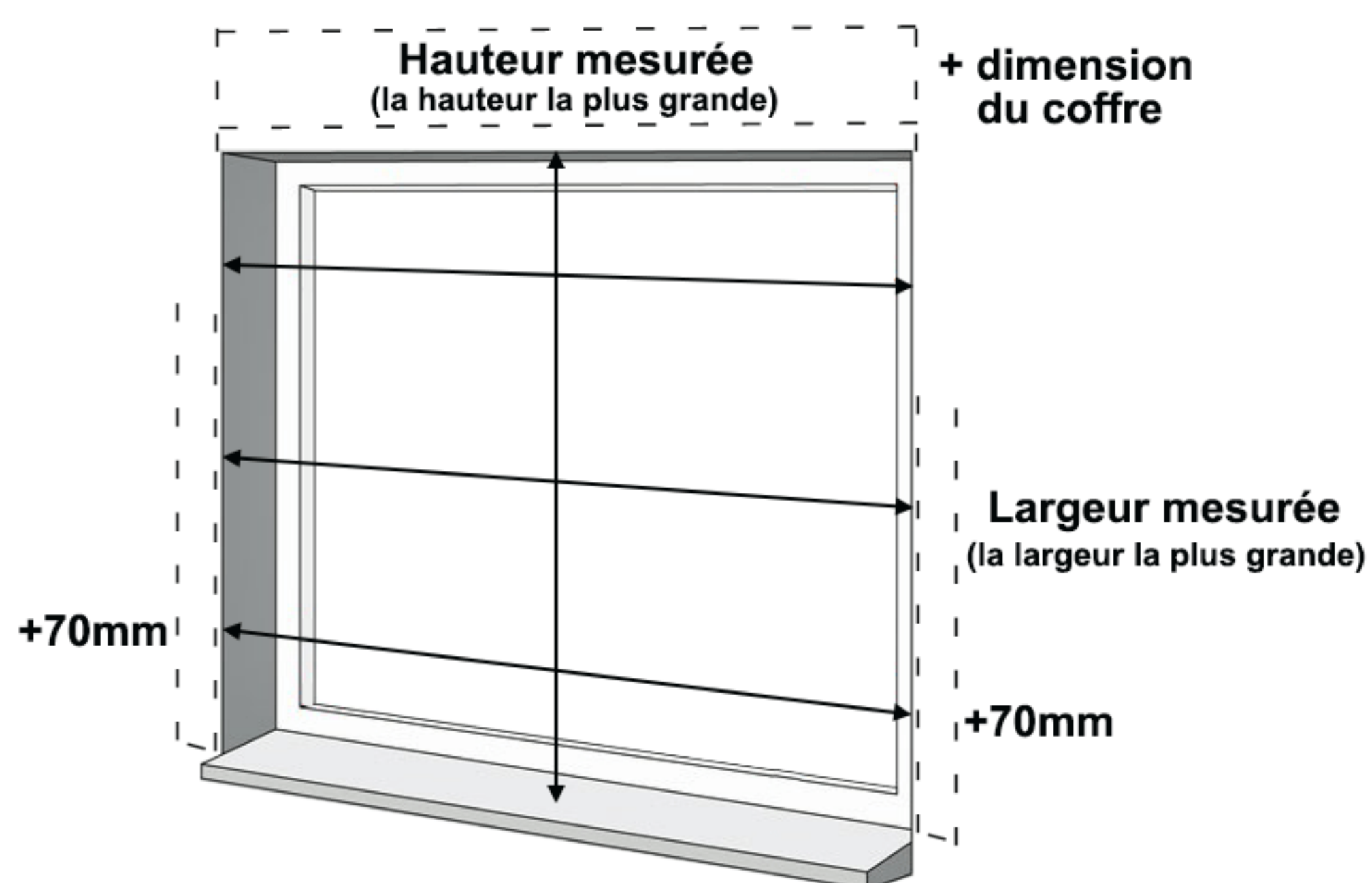
### 2 Mesurer la HAUTEUR

Mesurer à plusieurs endroits et retenir la hauteur fenêtre la plus petite et déduire 5mm (jeu) à la hauteur la plus petite.

**Hauteur finie = hauteur mesurée - 5mm**

# Comment mesurer - pose en façade

## POSE EN FAÇADE



### 1 Mesurer la LARGEUR

Mesurer à plusieurs endroits et retenir la largeur fenêtre la plus grande et ajouter 140mm (coulisses).

**Largeur finie = largeur mesurée + 140mm**

### 2 Mesurer la HAUTEUR

Mesurer à plusieurs endroits et retenir la hauteur fenêtre la plus grande et ajouter la dimension du coffre.

**Hauteur finie = hauteur mesurée + dimension coffre**  
(125 / 137 / 150 / 165 / 180 / 205)

### Exemple pour calculer la hauteur finie :

**ATTENTION !!!** La section du coffre dépend de la hauteur du volet et du type de manoeuvre.

En fonction des choix de la forme du coffre et son type de manoeuvre, par exemple le coffre en **pan coupé et motorisé**.

Si vous avez mesuré la hauteur de votre fenêtre à 1500 mm, soit dans la tranche de 1491-1950 mm. Afin d'avoir la hauteur finie à saisir sur le configurateur dans notre site, vous devrez ensuite **additionner 165 mm** de hauteur de coffre (dimension du coffre correspondant à la tranche).

**Votre hauteur finie du volet = 1500 + 165 = 1665 mm**

Cette documentation doit permettre à l'homme de l'art, de choisir le produit le mieux adapté en fonction d'un environnement. Ne pas hésiter à consulter votre agence pour vous aider dans le choix de la solution la mieux adaptée à votre situation. Document non contractuel : SUNNY INCH se réserve la possibilité de modifier ses produits afin de leur apporter toute amélioration technique.