

VOLET ROULANT - SFVR890

Volet roulant traditionnel - pose facile
Grande largeur - Prise de mesure

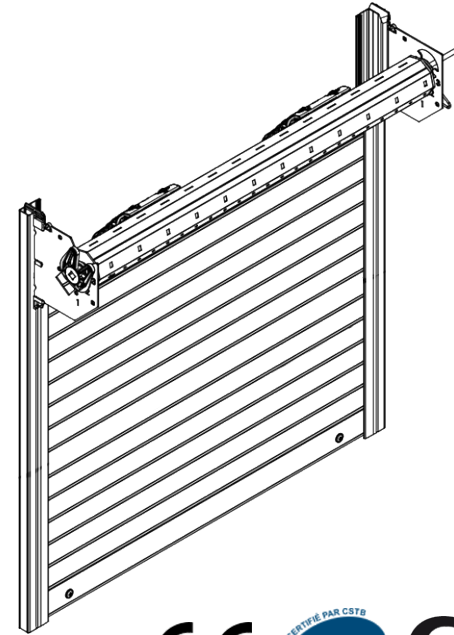
Dimensions hors tout

Largeur min. 550 / max. 4500 mm

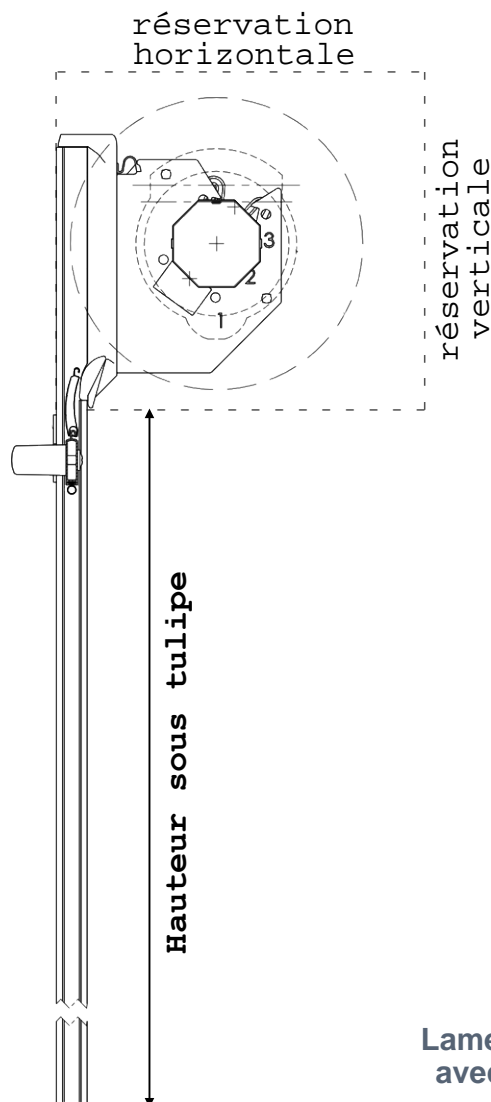
Hauteur min. 500 / max. 3000 mm

EXCLUSIF

Lame finale aluminium avec joint d'étanchéité et équipée de butoirs invisibles pivotants.

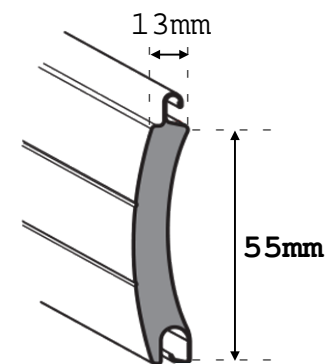


Encombrement

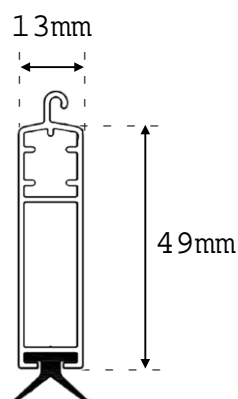


| Réserve du coffre | |
|------------------------|--------------|
| Hauteur sous tulipe mm | RH x RV mm |
| 500 - 1100 mm | 200 x 200 mm |
| 1101 - 1700 mm | 216 x 210 mm |
| 1701 - 2100 mm | 222 x 214 mm |
| 2101 - 2600 mm | 230 x 226 mm |
| 2601 - 3000 mm | 260 x 262 mm |

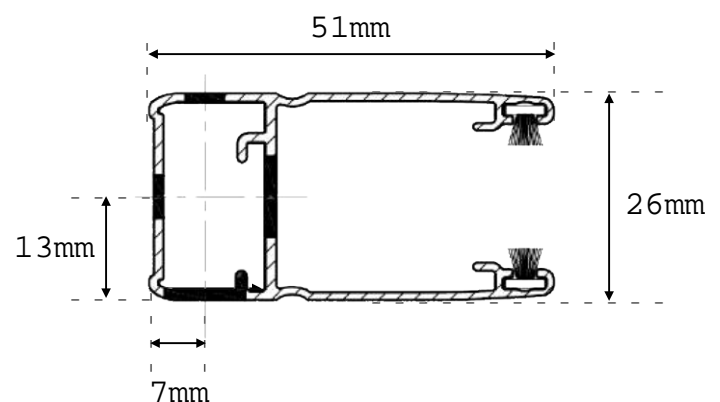
Remarque : l'encombrement du tablier enroulé dépend de la hauteur sous tulipe du volet roulant.
Données fournies à titre indicatif.
Au-delà d'une surface de 9m², ces valeurs ne sont plus garanties.



Lames 55 mm
Aluminium double paroi



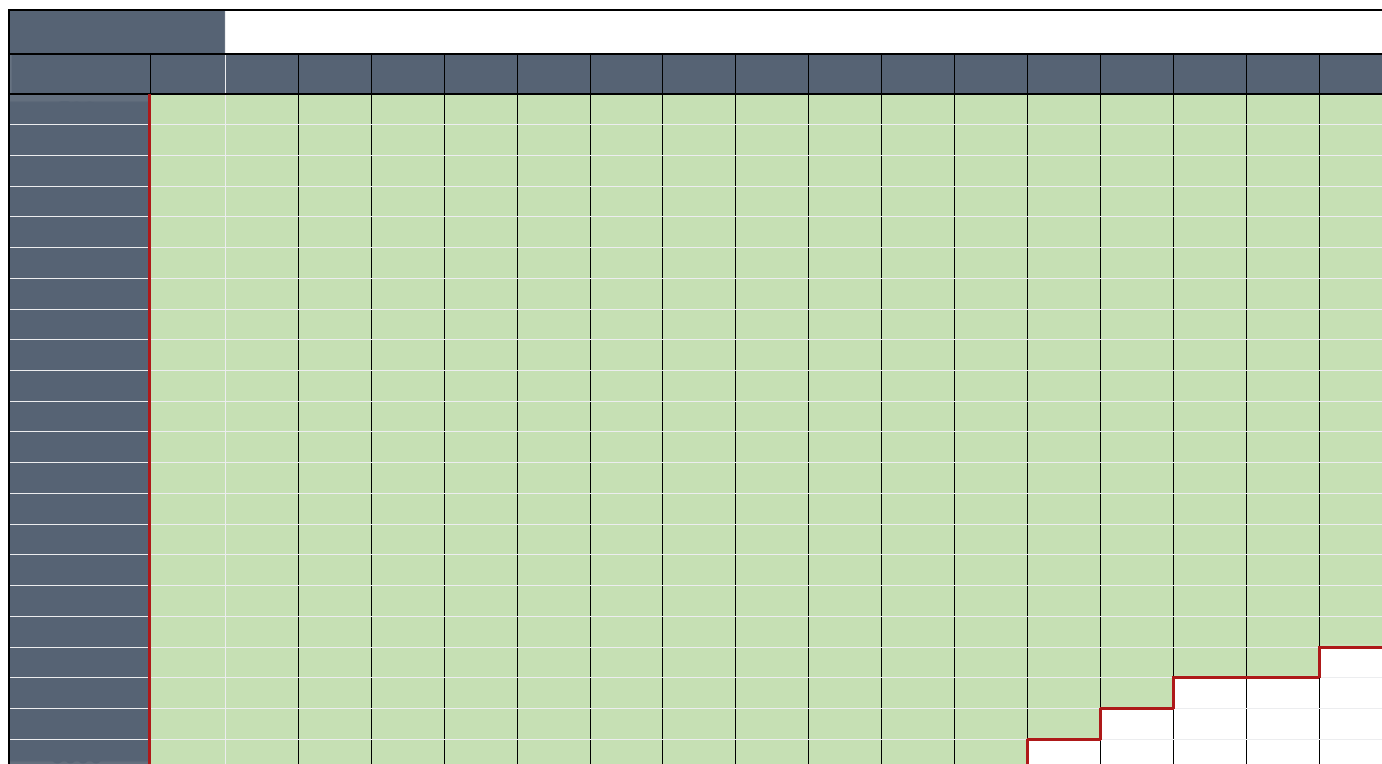
Lame finale aluminium
avec joint d'étanchéité
à lèvres



Coulisses 51x26
Anti-bruit + joint d'étanchéité
Perçage Ø5.2

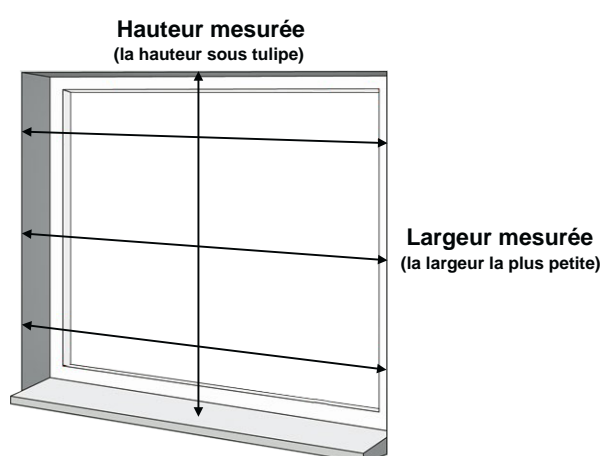
Limites dimensionnelles

Limite Motorisation



Comment mesurer - pose en tableau

POSE EN TABLEAU



1 Mesurer la LARGEUR

Mesurer à plusieurs endroits et retenir la largeur fenêtre la plus petite et déduire 5mm (jeu) à la largeur la plus petite.

Largeur finie = largeur mesurée - 5mm

2 Mesurer la HAUTEUR

Mesurer à plusieurs endroits et retenir la hauteur sous tulipe.

Hauteur finie = hauteur sous tulipe mesurée

Cette documentation doit permettre à l'homme de l'art, de choisir le produit le mieux adapté en fonction d'un environnement.
Ne pas hésiter à consulter votre agence pour vous aider dans le choix de la solution la mieux adaptée à votre situation.
Document non contractuel : SUNNY INCH se réserve la possibilité de modifier ses produits afin de leur apporter toute amélioration technique.